

CCW series

조합계량기/컴퓨터스케일



*본 카탈로그에 기재되어 있는 상품사진은 실제 색상과는 다를 수 있습니다.
*본 카탈로그에 기재된 기기, 시스템의 디자인이나 사양은 개량을 위해 예고 없이 변경될 수 있습니다.
*그 외 기재되어 있는 회사명, 상품명은 각 사의 상표 또는 상품 등록입니다.



주식회사 이시다코리아

경기도 부천시 원미구 원미로 183 (14558)
TEL : 031-661-4144 / FAX : 031-661-4156
www.ishida.co.kr

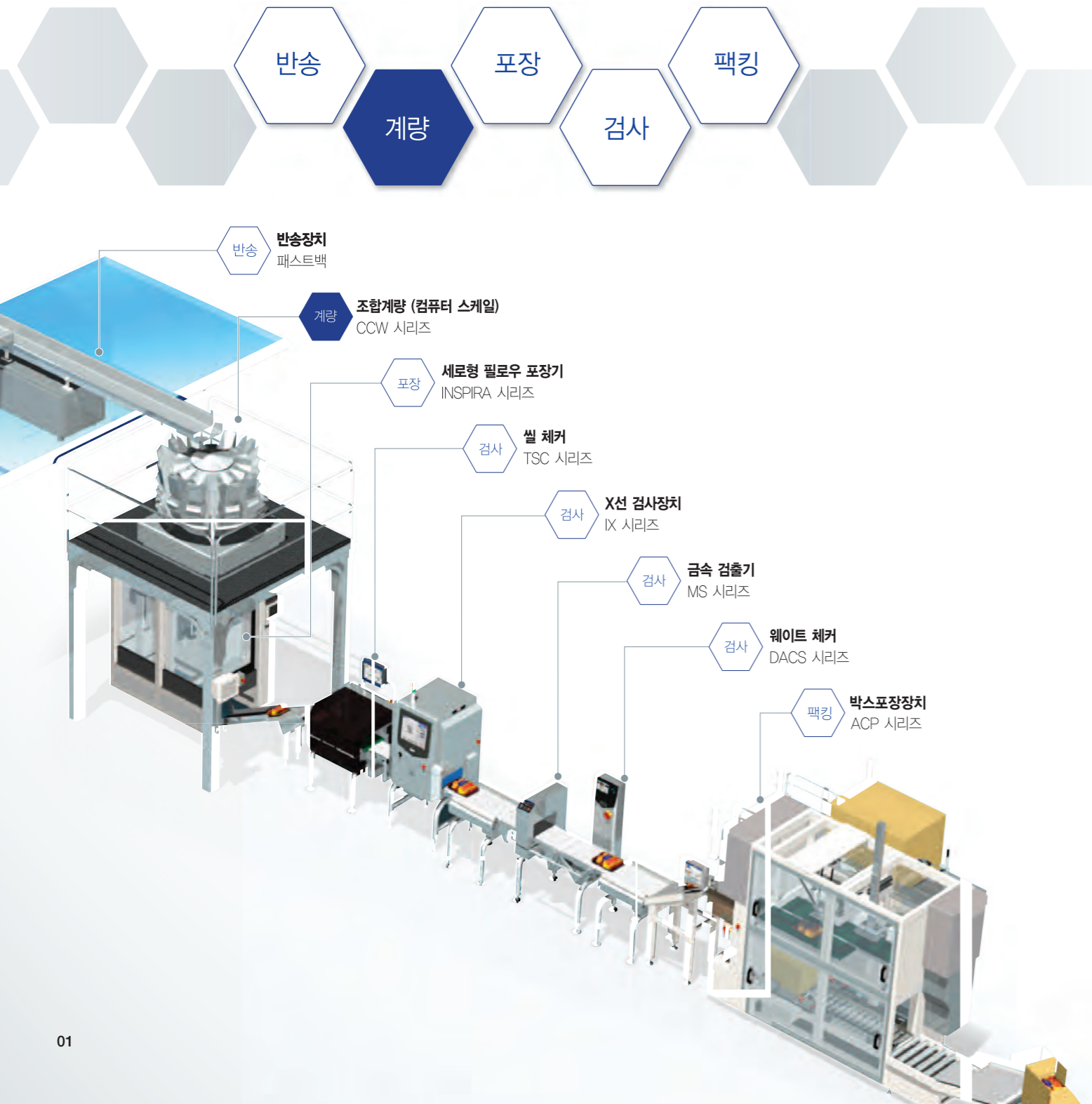
ALL ISHIDA 에서 토털서비스



ISHIDA의 토탈서비스

라인 전체의 최적화를 제안

생산공장 내의 기계화가 확대 및 작업인원이 감소하는 가운데, 기계를 단순히 배열하는 것만으로 우수한 라인을 구축할 수 있을까요? 이시다는 라인 전체를 하나로 생각하고, 작업자 또는 관리자의 입장에서, 사람에게 친화적, 생산효율이 높은 라인을 제공하고 있습니다.



생산 시스템 라인 전체의 효율성 및 과제분석을 지원

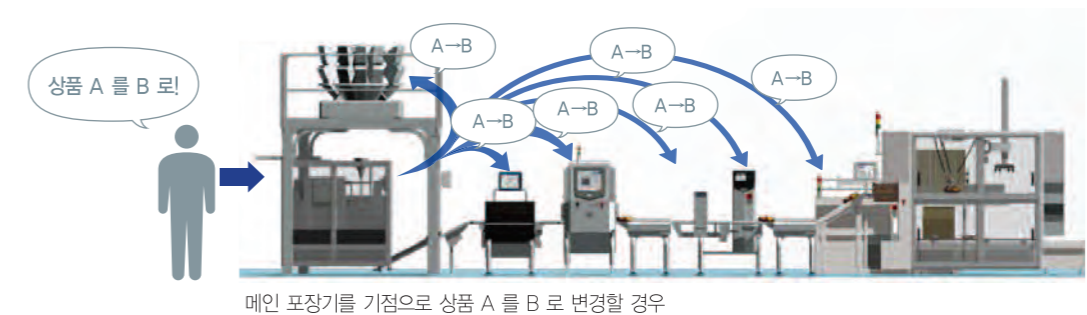
네트워크로 데이터를 활용

라인을 구성하는 각 기기의 정보를 PC에서 수집하고, 생산 현장이 아닌 장소에서도 가동상황을 확인할 수 있습니다. 집계 데이터는 물론, 가동률이나 오류 정보를 표시하여 라인의 가시화를 실현합니다.



현장 작업자의 움직임이 달라진다.

메인 기기의 예약을 변경하는 것만으로 그에 연결되는 각 기기의 설정 예약이 자동으로 호출됩니다. 상품 전환 시의 인적 조작 오류를 방지하여 보다 효율적인 생산을 제공합니다.



컴퓨터 스케일

CCW Series

생산성 향상의 개척자

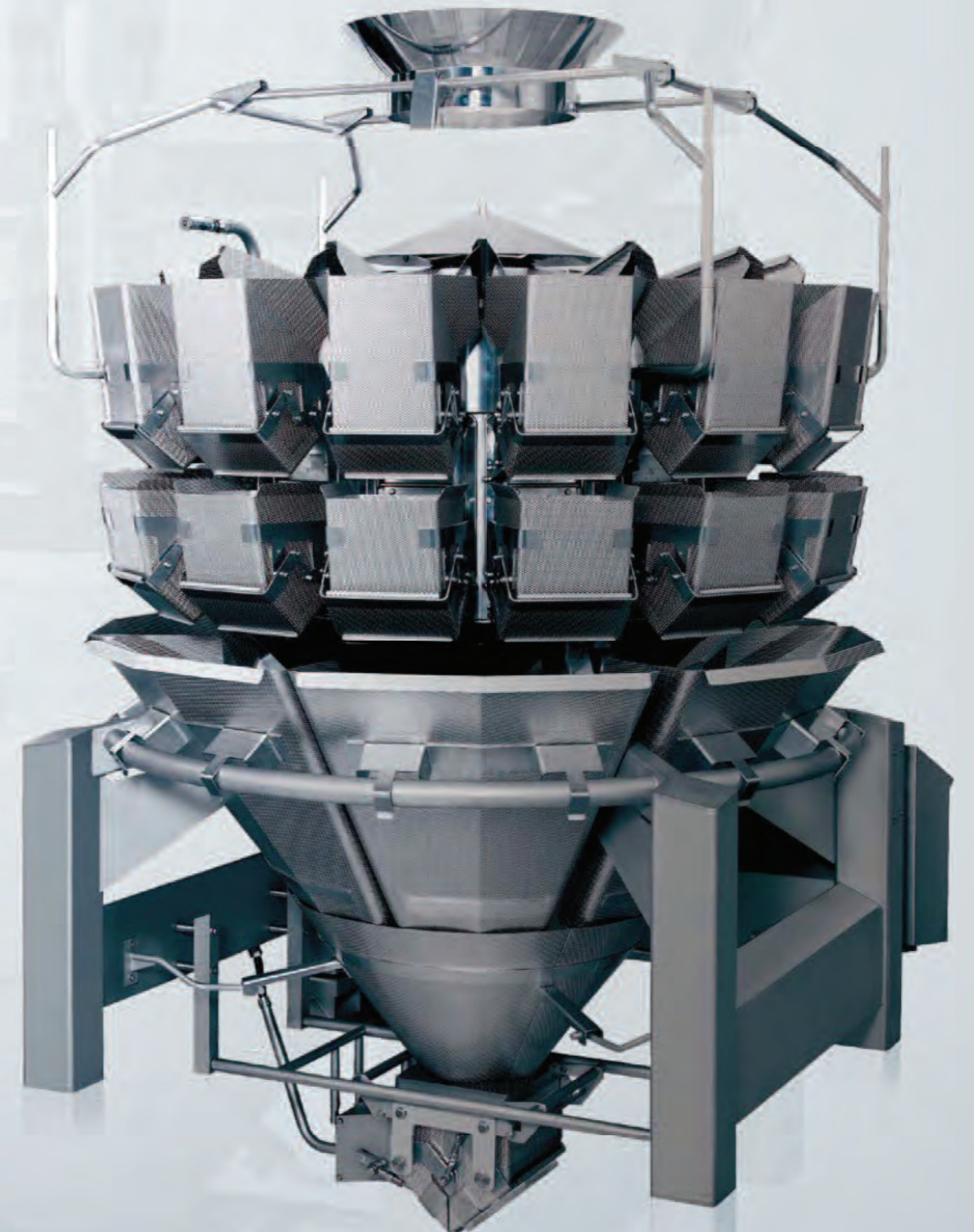
세계의 선구자로서 이시다가 개발한 컴퓨터 스케일은
고객의 요구에 적합한 제조 라인의 만족도 향상을 위해
매일 진화해왔습니다.

폭 넓은 제품군으로, 자동화에 의한 생산성 향상을 약속합니다.

고속/고정밀도로 생산 효율을 향상

누구라도 간단하게 스마트 조작

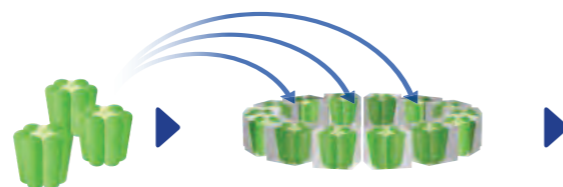
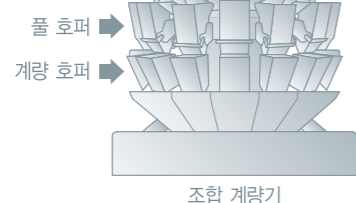
진화된 위생성 및 청소성



계량의 자동화로 Quality, Cost, Delivery를 개선

고정도의 계량 기구와 우수한 연산 및 선택능력으로 조합된 이시다의 컴퓨터 스케일, 제조현장이 안고 있는 품질확보(Quality), 인력절감 및 수율향상(Cost), 고능력화/자동화(Delivery) 등의 과제 해결에 도움이 됩니다.

컴퓨터 스케일의 계량원리



1 투입

사전에 폴 호퍼로 분산 투입된 상품을 계량 호퍼로 투입합니다.



2 계량

각 계량 호퍼의 계량 센서(로드셀)에 의해, 질량을 정밀하게 계량합니다.

3 조합선택

각 질량을 조합하여 연산합니다. 목표설정치에 가장 가깝고, 부족하지 않게 조합을 선택합니다.

4 배출

선택된 호퍼만 열려 상품이 배출됩니다. 상품 패키지를 고려한 시차 배출도 할 수 있습니다.

자동화로 비용 절감과 생산 증대를 실현

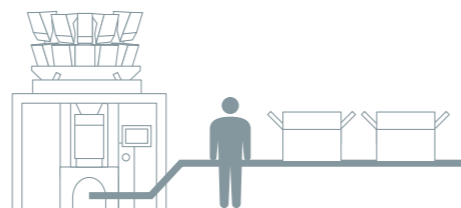


지금까지 인력으로 행해 온 계량작업을 기계가 지원하여, 인력감소와 효율증대를 실현합니다. 인력부족으로 인한 어려움을 겪은 고객에게 최적입니다.

【예】 1 일에 15,000 팩을 7 시간만에 생산하면



인력에 의한 계량 팩 작업자 5 명



조합계량기에 의해 작업자 1 명

인력 계량 팩 작업

7 팩/분(1 명) x 5 명 = 35 팩

1 일 (7 시간)에...

35 팩 x 60 분 x 7 시간 ≒ 15,000 팩

생산 팩 수 : **15,000** 팩

작업자 : **5** 명

조합 계량기 팩 작업

조작자 1 명이 40 팩 가공

1 일 (7 시간)에...

40 팩 x 60 분 x 7 시간 ≒ 16,800 팩
(40 팩 x 60 분 x 6.25 시간 ≒ 15,000 팩)

생산 팩 수 : **16,800** 팩

작업자 : **1** 명

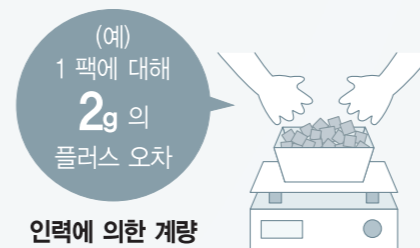
작업자 4 명의 절감과 1,800 팩(14%)의 생산 증가

수율 향상으로 이익 증대



정밀도가 높은 조합 계량에 의해, 수율/생산성을 향상시킬 수 있습니다. 항상 안정된 질량으로 생산할 수 있기 때문에 상품의 내용량 부족 방지와 수율 및 품질 향상에 공헌합니다.

【예】 100g 의 상품 1.5 만 팩을 생산하면



인력에 의한 계량



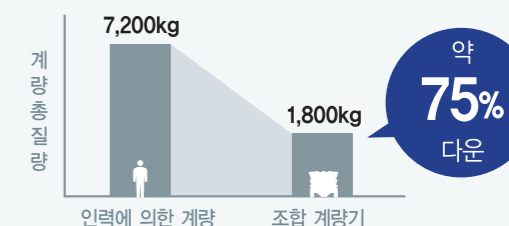
조합 계량기

1 년간
1.5 만 팩 x 2g x 20 일간 x 12 개월
= 7,200kg

1 년간
1.5 만 팩 x 0.5g x 20 일간 x 12 개월
= 1,800kg

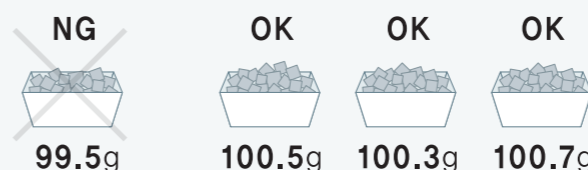
연간 5,400kg 의 차이!

100g 이 들어간 상품이라면
연간 **54,000** 팩의 차이!



조합 계량기의 경우

목표 질량치보다 적게 나오는 경우가 없으므로, 정량품만 출하



내용량 부족
클레임을
해소

진화를 이어가는 기술

*1 *1 이 페이지는 주로 CCW-RV 시리즈의 특징 및 기능을 기재하고 있습니다.

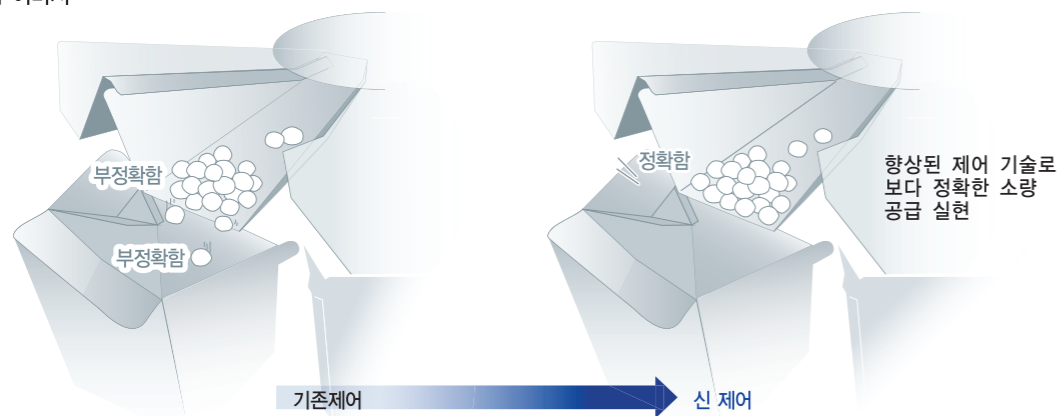
최대 210 회/분의 고속/고정밀도 계량

세계 최대급의 고속/고정밀도 계량을 실현한 이시다의 컴퓨터 스케일은 계량 공정뿐만 아니라, 생산 라인 전체의 효율증대를 실현합니다.

신개발의 공급제어 기술에 의해 거듭 고속화를 실현 신개발

고속, 소계량시의 피더 응답성을 향상시켜, 계량 정밀도나 수율, 가동율의 향상에 공헌합니다.

피더 응답 이미지



바닥 진동을 억제하여 고정밀도 계량

계량에 의한 진동이나 기기 설치 환경의 작업자가 느낄 수 없는 정도의 바닥 진동 영향(외부진동)도 AFV 기능을 탑재하여 최소한으로 억제함으로써, 높은 정밀도의 계량을 구현합니다 *2 AFV : 안티 플로어 바이브레이션



스마트 조작으로 쾌적한 작업 환경

“누구나 간단”을 목표로 지금까지 축적한 경험과 실적을 토대로 사용자 입장에서 현장작업을 최적화하여 최상의 사용 편의성을 구현합니다.

간단 자동 설정으로 스마트 하게 생산 개시 신개발

“5 개 항목의 정보 입력만”으로 생산 개시 시의 적절한 초기 설정을 실시해, 조정 작업의 부담을 대폭으로 경감합니다.



입력항목

- 1 상품 흐름
- 2 상품의 중량
- 3 계량 능력
- 4 목표 질량치
- 5 상한 질량치

태블릿 단말기로 더욱 편리하게 옵션

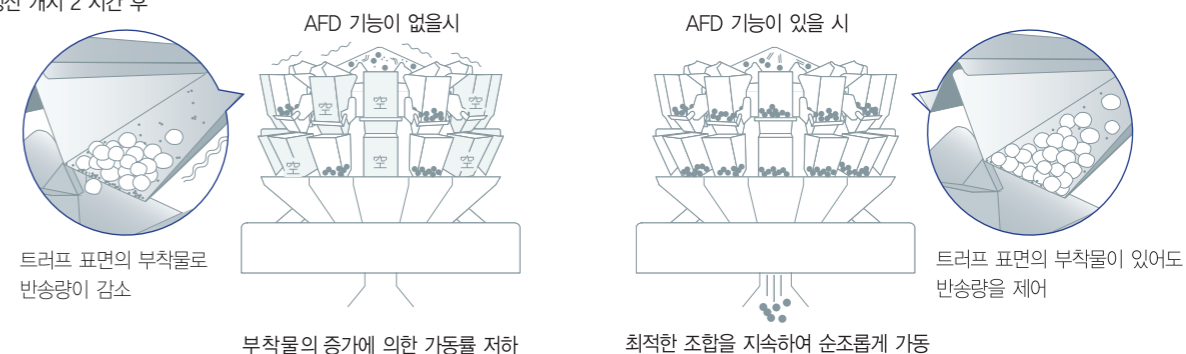
상품의 공급 상태를 보면서 최적 위치에서의 조정이 가능합니다.



자동 공급 제어로 현장의 작업 부담이 경감

시간의 경과에 따른 상품 반송 트러프(Trough) 표면 부착물에 의한 반송량 저하나 상품 공급의 불안정 상태가 발생 시, AFD³ 기능으로 자동 공급을 제어하여, 가동율 저하를 억제할 수 있습니다. *3 AFD: 오토 피더 드라이브

【예】생산 개시 2 시간 후



계량만이 아닌 응용어플리케이션

고정밀도로 계량할 뿐만 아니라, MIX 나 개수 계량으로 다양하고 부가가치가 있는 상품 생산을 지원합니다.

높은 청결성 및 위생을 중시하여 안전/안심

보다 간단하고 정결한 청소를 고려하여, 접근성 및 방수 성능을 향상시켰습니다. 위생을 중시한 설계로, 생산현장의 위생관리에도 공헌합니다.

■ 공구 없이 부품 탈착

청소 부품의 분리에 공구 불필요, 간단하게 부품을 분리할 수 있으므로, 단시간에 교체가 가능합니다.



■ 오픈 프레임 구조⁴

배출 슈트 주변을 개방한 심플한 구조는 각 부분에 대한 접근성을 향상시키며, 청소 시간을 단축합니다.



■ 고강성 바디로 안심할 수 있는 방수성

최대 IP 69K 레벨⁴의 고압 세정에 견딜 수 있는 고강성 바디. 각 시리즈에는 분리하지 않고 세척이 가능한 위생적인 방수 사양이 갖춰져 있습니다.

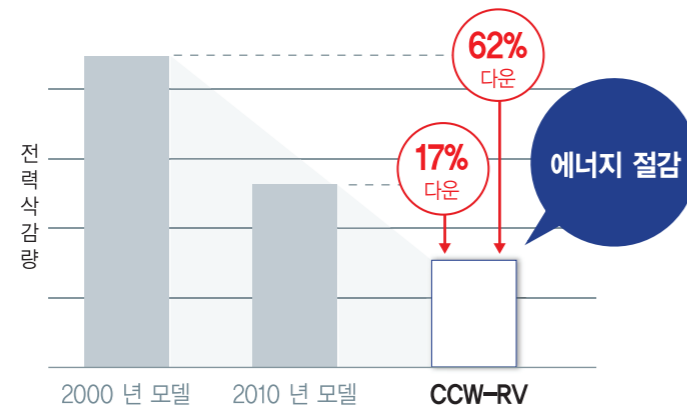


*4 일부 기종만, 고압 세정에 대한 보호기능 평가는 제품출하 시의 기준입니다. 시간경과에 따른 변화는 평가에 포함되지 않습니다.

환경을 배려한 에너지절약 설계

피더의 PWM 제어와 낭비 없는 스탭핑 모터의 전류제어에 의해 전력소비량을 대폭 삭감.^{*5}

*5 14 헤드 20 타입으로 비교한 경우, 호퍼 사이즈 및 헤드 수에 따라 삭감량은 다릅니다.



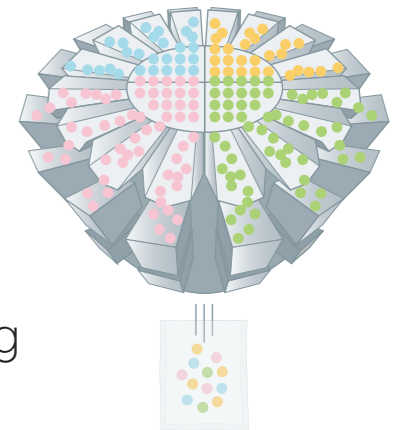
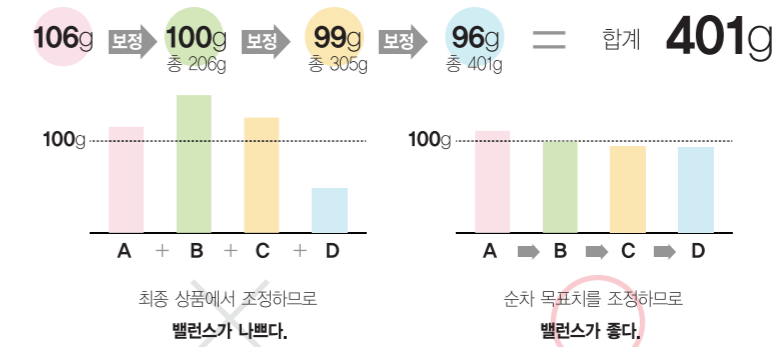
MIX 계량

MIX 계량 시에는 각 품종마다 보정기능에 의해 수율이 향상될 뿐만 아니라, 독자적인 알고리즘으로 각 상품을 보다 좋은 밸런스로 MIX 합니다.

보정 기능으로 수율 향상!

보정 기능에 순차 보정 기능을 탑재함으로써, 각 상품에서 최상의 밸런스로 MIX 계량 합니다.

예: 4 개 품종 각 100g 합계 400g 의 MIX 상품을 만들 경우

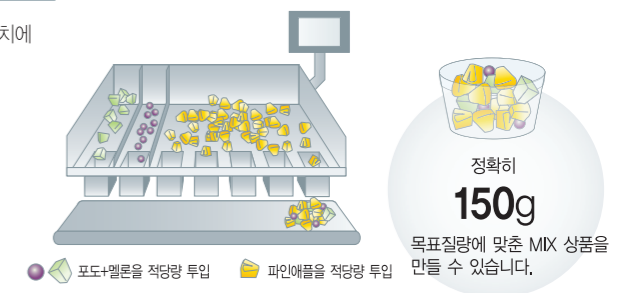


더욱 간단한 기능도!

세미오토식 컴퓨터 스케일을 사용하는 경우의 친자 계량 **옵션**

선택한 계량 호퍼를 강제적으로 참가시켜 조합 계량함으로써, 총 질량을 목표치에 가까운 조합을 선택해, 보다 정밀도가 높은 계량이 가능합니다. 메인 상품에 토핑용으로 조합하는 계량에서도 적은 호퍼로 대응할 수 있어, 청소, 세척에 공헌합니다.

예: 절단 멜론 수, 포도 알 수와 절단 파인애플로 150g의 상품을 만들 경우



■ 개수 질량 **옵션**

목표 질량이 정해진 개수로 패키징합니다.

단위중량 갱신기능

단위중량이 약간 불규칙한 상품에서도 흘러나오는 단위 중량을 감시하면서, 평균단위중량이 완만하게 변동되어도 단위중량 갱신기능으로 정해진 개수와 총 질량 상품을 만듭니다.

개수환산 오류기능

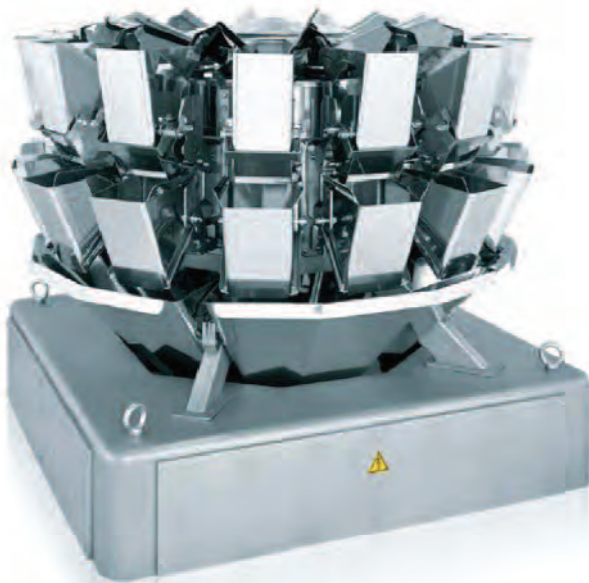
개수 계량 시에 절반 정도의 깨지거나 파손된 상품을 계량 호퍼 내에서 감지하여 배출시킴으로써 인력을 사용하지 않는 자동 계량 시에도 상품 품질에 공헌합니다.

예: 치킨너겟 30 개 1000g 상품을 만들 경우



바리에이션

확실한 기술력과 폭 넓은 대응력으로 모든 환경에서 고속/고정밀도의 계량을 실현합니다.



원형 컴퓨터 스케일

가장 빠르고, 가장 강하고, 가장 스마트한 조합 계량기. 전자동으로 인력을 사용하지 않아 위생적입니다. 범용에서 중고속, 소용량, 대용량, 믹스 계량 등의 다양한 요구에 대응합니다. 전자동으로 인력을 사용하지 않아 위생적입니다.

특수 반송 방식



세로 계량

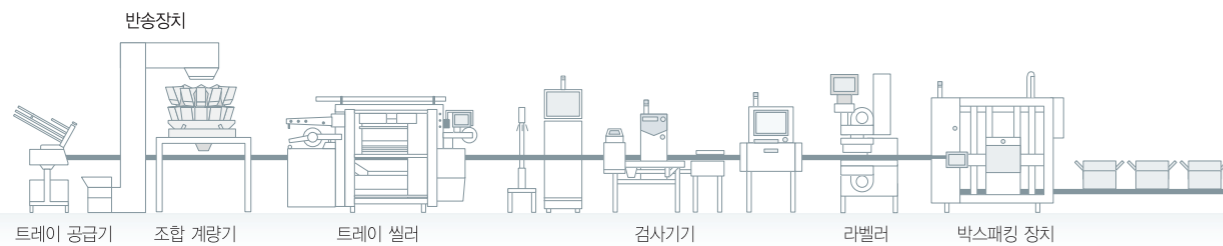
세로형 상품을 세운 상태로 반송하므로, 호퍼 내에서의 막힘이나 물림을 방지합니다.



교반 분산

블레이드가 회전하면서 방사 트로프에 대한 균일한 공급을 보조하여, 야채 등을 안정적으로 공급합니다.

전자동 라인의 예



직선 컴퓨터 스케일

컴팩트하며 공간이 절약되는 직렬방식은 공급의 편차를 억제하여, 항상 안정된 계량을 실현했습니다. 쌀과자나 스낵 등 깨질 우려가 있는 상품이나 MIX 상품으로 고속/고정밀도 계량에 의한 품질이나 수율 향상에 공헌합니다.



계량호퍼

페어 계량 방식은 부품 수를 줄여 공간을 절약합니다.

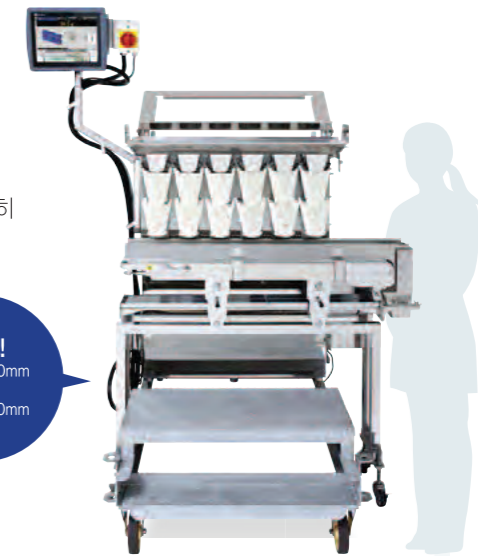


세미오토 컴퓨터 스케일

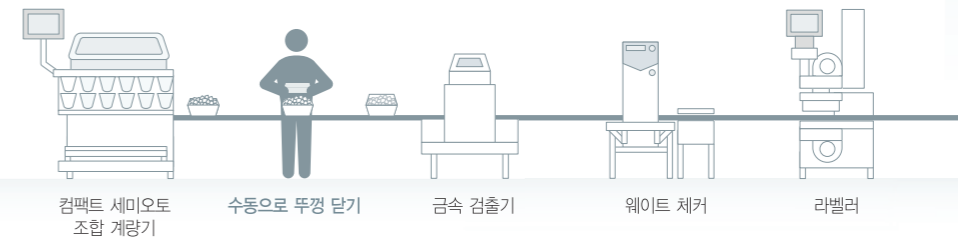
인력으로 상품을 공급하면서 계량하는 반자동 타입. 잘 엉키는 상품이나 덩어리제품을 손으로 풀어주거나, 면류를 가지런히 투입할 수 있습니다. 기존에는 점착성이 높아 반송이 어려웠던 야채나 김치, 젓갈 등 다양한 상품을 계량할 수 있습니다.



컴팩트!
너비 약 1500mm
x
깊이 약 1200mm



반자동 라인 예



풍부한 바리에이션

상품 특성에 맞춘 기종 전개를 하고 있습니다.

■ 건면 전용기

쉽게 부서져서 반송하기 어려웠던 건면도 쉽게 개량



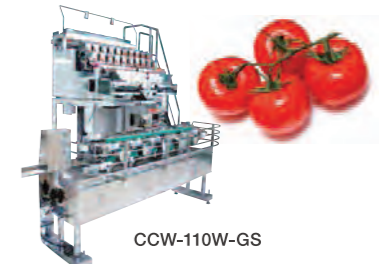
■ 가다랑어포 전용기

극소량으로 볼륨감이 변하는 얇게 썰은 가다랑어포에서 미니 팩까지



■ 방울토마토 계량기

상처 나기 쉽고 잘 구르는 방울토마토도 안정적으로 반송, 쉽게 개량



■ 아스파라거스 전용기

아스파라거스 등의 잘 꺾이고 구부러지기 쉬운 상품 등을 위한 긴 야채 전용기



■ 탁상 타입

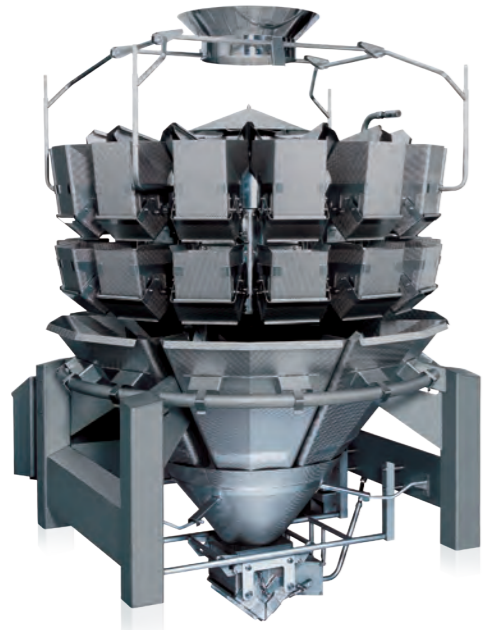
섬세하고 상처가 잘 나는 상품도 손으로 올리고 내림으로서 쉽게 계량



■ 극소 계량 타입

소량의 상품을 고속/고정밀도로 계량, 최소단위는 0.01g





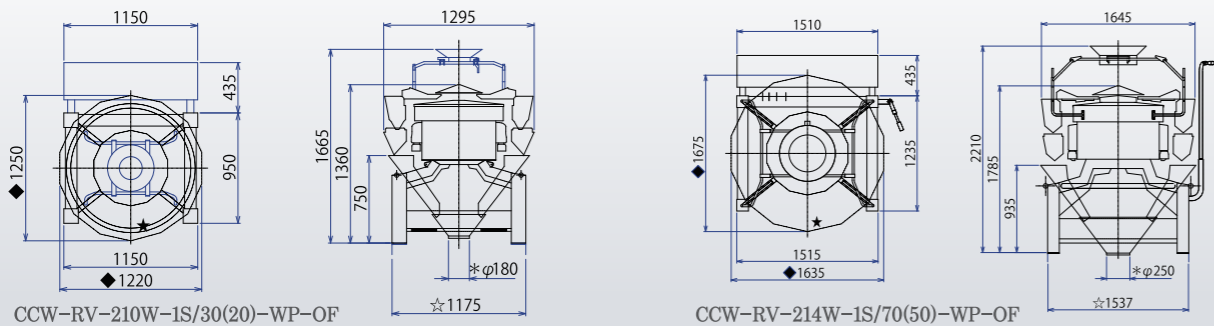
CCW-RV-210W-1S/30(20)-WP-OF
CCW-RV-214W-1S/30(20)-WP-OF
CCW-RV-214W-1S/70(50)-WP-OF

청소성 및 위생성을 고려한 오픈형 계량기기.

IP69K 등급의 이시다 RV 오픈 프레임 계량기는 보다 효과적인 고압 세척을 위해 제품 접촉 부품에 대해서 제한이 없는 접근을 제공합니다.
 다양한 패키지 중량을 위한 호퍼 크기가있는 RV Open Frame 계량기는 제품의 로스를 줄이고 계량 생산성을 높입니다.
 다음과 같은 위생용 응용 분야 :

- 육류 및 가공류
- 샐러드
- 유제품
- 냉동 / 냉장 제품

외형치수



* Dimensions vary with the application.

사항	RV-210W-1S/30(20)WP-OF	RV-214W-1S/30(20)WP-OF	RV-214W-1S/70(50)WP-OF
용량 / 헤드	최대 400g 최대800g	최대 400g 최대800g	최대 2,000g 최대4,000g
최대 용량	4.5(3.0) Litres		14.0(10.0) Litres
최소 눈금	0.1g 0.2g	0.1g 0.2g	0.5g 1.0g
계량 능력(최대) *	70(70)회/분	140(130)회/분	95(100)회/분
표시부	12.1 인치 TFT 컬러 터치 LCD		
로드셀	더블 빔 스트레인게이지 로드 셀		
예약기능(프리셋)	200 items		
구조	제품 표면은 스테인레스 강 또는 기타 위생 재질로 제작		
	IP등급 IP67/IP69K등급		
유틸리티	에어소모량 110 liters/min (ANR) 0.01~0.02 MPA Air hose- PT 3/8 " (for air dryer connection) 참고: 에어 호스 컴프레서는 최종 사용자가 제공해야 합니다.		
	전력 0.45kW	0.5kW	0.6kW
	전류 200-240V , 380V, 400V, 415V, 440V, 460V & 480V 50/60Hz 1-phase		

설계 및 사양은 사전 통보 없이 변경 될 수 있습니다.
 * 목표 중량, 계량 속도 및 조건에 따라 다릅니다.
 ** 제품 형태, 제품 밀도, 목표 중량 등에 따라 다릅니다.
 *** 추가 정보나 도움이 필요하면 당사에 문의하십시오.



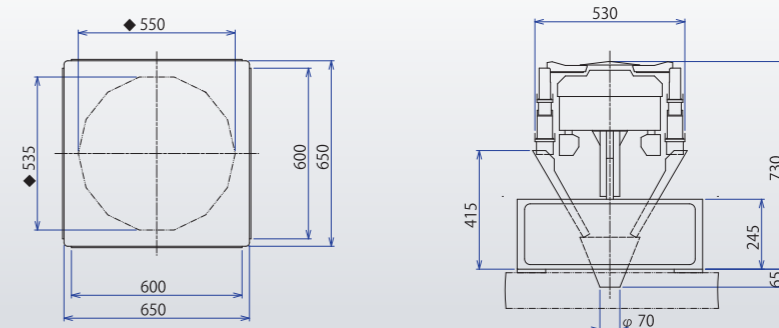
CCW-RV-214W-1S/005-SS-LI

마이크로 14 헤드 계량기는 목표 중량을 고속으로 정확하게 처리할 수 있습니다.
 극소중량 계량에 적합한 마이크로 계량기

마이크로 14 헤드 계량기는 분당 최대 120회의 속도로 0.5~50g의 목표 중량을 처리 할 수 있고, 다음과 같은 응용 분야의 제품에 적합 합니다.

- 차임
- 스프재료
- 건조야채
- 향신료, 허브
- 알약, 캡슐

외형치수



사항	CCW-RV-214W-1S/005-SS-LI
용량 / 범위 (헤드)	최대 40g
최대 용량	0.05 litres
최소 눈금 *	0.01g
계량 능력(최대) **	120회/분
표시부	12.1 인치 TFT 컬러 터치 LCD
로드셀	더블 빔 스트레인게이지 로드 셀
예약기능(프리셋)	200 items
재료	제품 표면은 스테인레스 강 또는 기타 위생 재질로 제작
보호 구조	IP50 승인
에어소모량 ***	공압 구동 옵션을 사용하지 않는 한 압축 공기가 필요하지 않음.
소비 전력	200 - 240V 0.25kW 50 / 60Hz (외부 변압기는 380, 400, 415, 440, 460, 480V로 사용)

설계 및 사양은 사전 통보 없이 변경 될 수 있습니다.
 * 목표 중량, 계량 속도 및 조건에 따라 다릅니다.
 ** 제품 형태, 제품 밀도, 목표 중량 등에 따라 다릅니다.
 *** 추가 정보나 도움이 필요하면 당사에 문의하십시오.



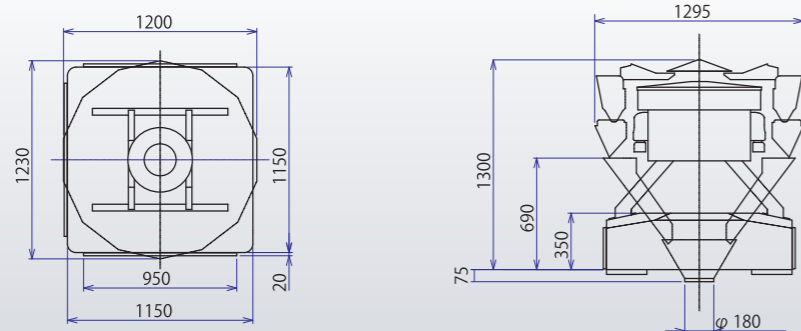
CCW-RV-214W-1S/20-SS/WP
CCW-RV-214W-1S/30-SS/WP

빠르고 정확한 14헤드 계량기로, 위생을 위한
잣은세척에 최적화된 제품.
건조품이나 냉동품 등 폭넓은 제품에 적용 가능한
중/소 용량 계량기

이시다의 RV시리즈는 다양한 성능, 정확성, 신뢰성을 갖춘
최첨단 제품의 최신 동향을 보여 줍니다.

IP69K 등급의 방수 옵션 등 다양한 응용이 가능할 수 있도록
설계, 특히 고압호수를 사용하는 경우에 자주 청소되는 신선 또는
냉동 제품에 적합하다는 것을 의미합니다.
다양한 범위의 목표 중량을 처리하기 위해서 다양한 사이즈의
호퍼를 제공합니다.

외형치수



사양	CCW-RV-214W-1S/20-SS/WP		CCW-RV-214W-1S/30-SS/WP	
	용량 / 헤드	최대 400g	최대800g	최대 400g
최대 용량	3 Litres		4.5 litres	
최소 눈금	0.1g	0.2g	0.1g	0.2g
계량 능력(최대) *	210회/분		180회/분	
표시부	12.1 인치 TFT 컬러 터치 LCD			
로드셀	더블 빔 스트레인게이지 로드 셀			
예약기능(프리셋)	200 items			
재료	제품 표면은 스테인레스 강 또는 기타 위생 재료로 제작			
본체 구조	IP50(SS)/ IP67, IP69K(WP) 등급			
에어소모량	110 litres/min (ANR) 0.5 Mpa Air hose-PT3/s"(for dryer connection) 참고:에어 호스 컴프레서는 최종 사용자가 제공해야 합니다.			
전원공급장치	전력량	0.5kW		
	전압/전류	200 - 240V 50/60Hz (외부 변압기는 380, 400, 415, 440, 460, 480V로 사용)		

설계 및 사양은 사전 통보 없이 변경 될 수 있습니다.
* 제품 형태, 제품 밀도, 목표 중량 등에 따라 다릅니다.



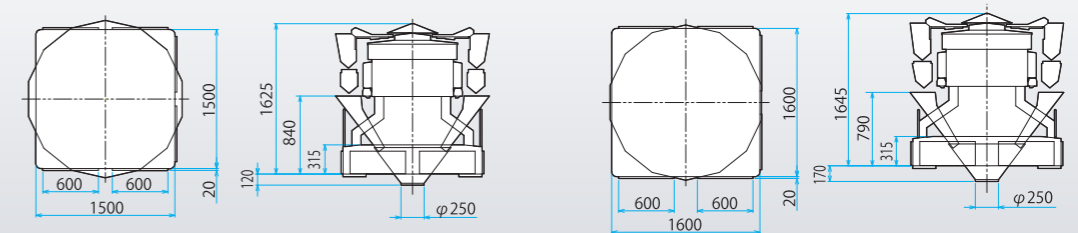
CCW-RV-214W-1S/50-SS/WP
CCW-RV-214W-1S/70-SS/WP

건조품이나 냉동품 등 폭 넓은 제품에 적용 가능한
대용량 계량기.

이시다의 RV시리즈는 다양한 성능, 정확성, 신뢰성을 갖춘 최첨단 제품의
최신 동향을 보여 줍니다.

IP69K 등급의 방수 옵션 등 다양한 응용이 가능할 수 있도록 설계,
특히 고압호수를 사용하는 경우에 자주 청소되는 신선 또는 냉동 제품에
적합 하다는 것을 의미합니다.
다양한 범위의 목표 중량을 처리하기 위해서 다양한 사이즈의 호퍼를
제공합니다.

외형치수



CCW-RV-214W-1S/50

CCW-RV-214W-1S/70

사양	CCW-RV-214W-1S/50-SS/WP		CCW-RV-214W-1S/70-SS/WP	
	용량 / 헤드	최대 2000g	최대4000g	최대 2000g
최대 용량	10 litres		14 litres	
계량 능력(최대) *	100회/분		95회/분	
최소 눈금	0.5g	1.0g	0.5g	1.0g
표시부	12.1 인치 TFT 컬러 터치 LCD			
로드셀	더블 빔 스트레인게이지 로드 셀			
예약기능(프리셋)	200 items			
재료	제품 표면은 스테인레스강 또는 기타 위생 재료로 제작			
제품무게	약 1000kg			
본체 구조	IP50(SS)/ IP67, IP69K(WP) 등급			
에어소모량	110 litres/min (ANR) 0.5 Mpa Air hose-PT3/s"(for dryer connection) 참고 : 에어 호스 컴프레서는 최종 사용자가 제공해야 합니다.			
전원공급장치	전력량	0.5kW		
	전압/전류	200 - 240V 50/60Hz (외부 변압기는 380, 400, 415, 440, 460, 480V로 사용)		

설계 및 사양은 사전 통보 없이 변경 될 수 있습니다. * 제품 형태, 제품 밀도, 목표 중량, 목표 속도 등에 따라 다릅니다.

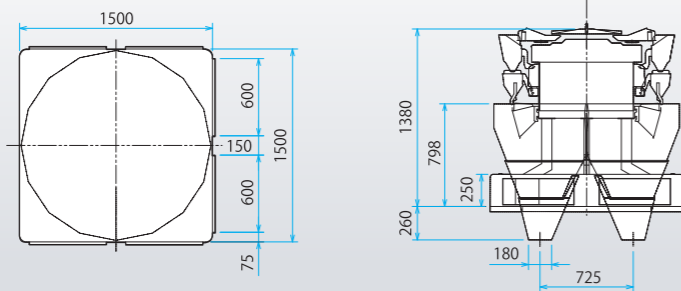


CCW-RV-216B-2D/20-SS/WP CCW-RV-216B-2D/30-SS/WP

고속 계량 및 MIX 계량에 적합한 계량기

이 계량기는 분당 240회의 속도를 쉽게 달성 할 수 있으며, 기존의 16 헤드 계량기보다 더 많은 포장품을 제공합니다. 그럼에도 불구하고 제품의 정량 포장품의 생산량을 높이고, 덤을 줄여서 훨씬 더 정밀한 정확도를 유지합니다. 이 향상된 성능은 이시다의 새로운 RV시리즈의 기술에 있습니다. CCW-RV-216B-2D/30-SS/WP는 빠른 속도로 흐르는 제품에 최고 속도로 계량이 가능해 이상적인 경쟁우위를 제공합니다. 또한 최대 4 가지 제품을 동시에 혼합 할 수 있습니다.

외형치수



사양	CCW-RV-216B-2D/20-SS/WP		CCW-RV-216B-2D/30-SS/WP	
	용량 / 헤드	최대 400g	최대 800g	최대 400g
최대 용량	3 litres		4.5 litres	
계량 능력(최대) *	240회/분(120회/분 측면)		220회/분(110회/분 측면)	
최소 눈금	0.1g	0.2g	0.1g	0.2g
표시부	12.1 인치 TFT 컬러 터치 LCD			
로드셀	더블 빔 스트레인게이지 로드 셀			
예약기능(프리셋)	200 Items			
재료	제품 표면은 스테인레스 강 또는 기타 위생 재질로 제작			
제품무게	약 750kg			
본체 구조	IP50(SS)/IP67, IP69K(WP) 등급			
에어소모량	110 litres/min(ANR) 0.5 Mpa Air hose-PT 3/8 " (for air dryer connection) 참고 : 에어 호스 컴프레서는 최종 사용자가 제공해야 합니다.			
전원공급장치	전력량	0.5kW		
	전압/전류	200-240V 50/60Hz (외부 변압기는 380, 400, 415, 440, 460, 480V로 사용)		

설계 및 사양은 사전 통보 없이 변경 될 수 있습니다. * 제품 형태, 제품 밀도, 목표 중량, 목표 속도 등에 따라 다릅니다.



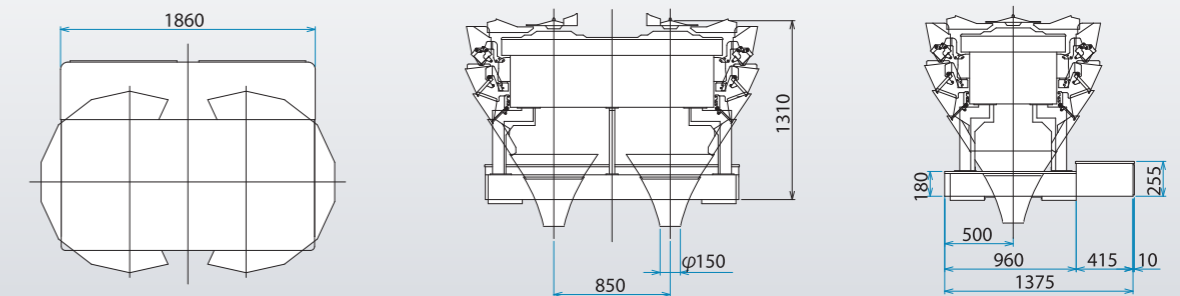
CCW-RV-218WB-OVL

공간의 효율성을 고려한 2in1 계량기

이시다 CCW-RV-218WB-OVL 더블 멀티 헤드계량기는 분당 280 개의 정확한 고속 계량을 제공합니다.

- 하나의 프레임 워크에 2대의 계량기로 공간절약
- 고속 트윈 포장 작업을 위해 설계
- 정확한 계량 정확도
- 간단한 사용자 인터페이스
- 위생적이고 세척이 용이한 디자인

외형치수



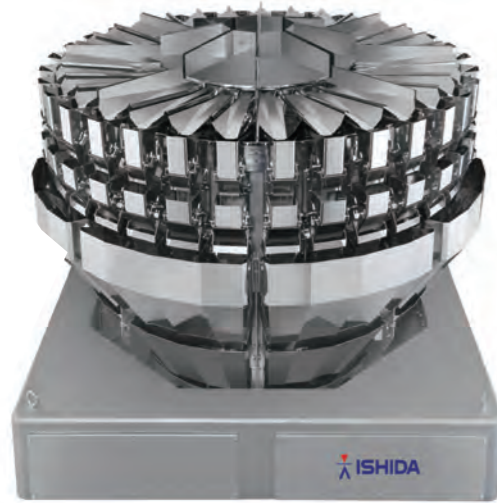
사양	CCW-RV-218WB-2D/20-OVL		CCW-RV-218WB-2D/30-OVL	
	용량 / 헤드	최대 400g	최대 800g	최대 400g
최대 용량	3 litres		4.5 litres	
계량 정확도(최대) *	X < 0.5g ~ 1.0g			
최소 눈금	0.1g	0.2g	0.1g	0.2g
계량 능력(최대) **	280회/분			
표시부	12.1 인치 TFT 컬러 터치 LCD			
로드셀	더블 빔 스트레인게이지 로드 셀			
예약기능(프리셋)	200 Items			
재료	제품 표면은 스테인레스 강 또는 기타 위생 재질로 제작			
보호 구조	IP66 등급 (WP 모델)			
에어소모량(방수 모델)	110 litres/min (ANR) 0.5 Mpa Air hose-PT 3/8 " (for air dryer connection) 참고 : 에어 호스 컴프레서는 최종 사용자가 제공해야 합니다.			

설계 및 사양은 사전 통보없이 변경 될 수 있습니다.

* 목표 중량, 계량 속도 및 조건에 따라 다릅니다.

** 제품 형태, 제품 밀도, 목표 중량 등에 따라 다릅니다.

CCW-RV-232B-8S-15-SS

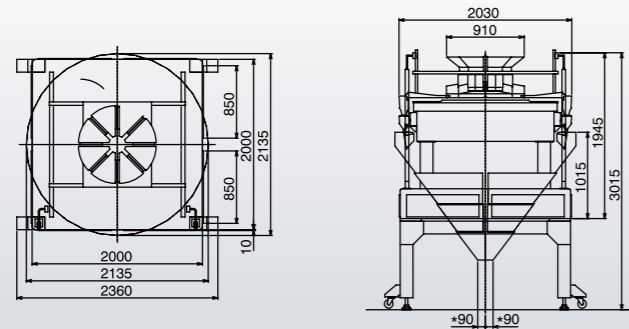


초고속 계량 및 MIX계량에 탁월한 계량기

이것은 혼합 견과류, 과자류 또는 혼합 냉동 식품과 같이 성분의 일부 또는 전부가 높은 가치를 지닌 혼합물을 취급하는 데 매우 효율적이고 현대적인 접근법입니다.

- 혼합물에 따라 최대 8개의 제품에 최대 8개의 제품을 혼합합니다.
- 최대 속도는 분당 440회입니다.
- 업그레이드된 소프트웨어, 향상된 디지털 필터링, 세련된 바닥진동 방지, 빠른 처리 속도, 정교한 피더 제어 및 향상된 평균 중량제어는 시장에서 선도적인 성능을 제공하여 귀중한 비용을 절감합니다.
- 과일 및 견과류, 건포도 혼합물 또는 과자 믹스의 젤리 제품과 같은 '어려운' 구성 요소를 처리 할 수 있도록 각 혼합 섹션에 대한 특수 접촉 부품이 제공됩니다.

외형치수



사양	CCW-RV-232B-8S-15-SS
용량 / 헤드	범위 설정에 따라 최대 400g 또는 800g
최대 용량	1.5 litres
계량 능력(최대) *	55회/분 x 8 섹션 (총 440회/분)
최소 눈금	0.1g
분산 테이블 분할 패턴	다양한 옵션을 이용할 수 있습니다. 판매처에 문의하십시오.
배출 슈트 분할	다양한 옵션을 이용할 수 있습니다. 판매처에 문의하십시오.
표시부	12.1 인치 TFT 컬러 터치 LCD
로드셀	더블 빔 스트레인게이지 로드 셀
예약기능(프리트)	200 Items
재료	제품 표면은 스테인레스 강 또는 기타 위생 재질로 제작
보호 구조	IP69K 등급
에어소모량	110 litres/min (ANR) 0.5 Mpa Air hose-PT 3/8 " (for air dryer connection) 참고 : 에어 호스 컴프레서는 최종 사용자가 제공해야 합니다.
소비전력	200-240V 0.6kW 50/60Hz

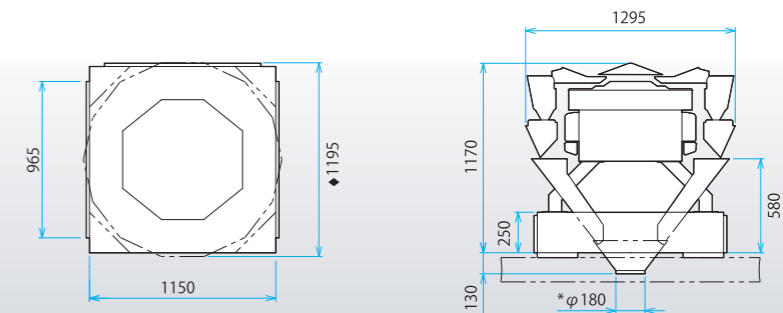


CCW-RVE-210W-1S/30(20)-PB(SS,WP) CCW-RVE-214W-1S/30(20)-PB(SS,WP)

적용 옵션은 적으나 경제성을 고려한 중형 계량기

넓은 범위의 어플리케이션을 처리 할 수 있도록 설계되었으며 방수 옵션이 있습니다. 이 멀티 헤드 계량기는 모든 포장 계획에도 쉽게 적용 할 수 있습니다. 특별한 ISHIDA 계량기의 계량기술은 고객에게 최고의 투자수익을 제공합니다.

외형치수



* Dimensions vary with the application.

사양	RVE-210W-1S/30(20)-PB(SS,WP)		RVE-214W-1S/30(20)-PB(SS,WP)	
	용량 / 헤드	최대 400g	최대800g	최대 400g
최대 용량	4.5(3.0) Litres			
최소 눈금	0.1g	0.2g	0.1g	0.2g
계량 능력(최대)*	1S/20 : 75(70)회/분	1S/30 : 70(65)회/분	1S/20 : 120(110)회/분	1S/30 : 110(100)회/분
표시부	10.4 인치 TFT 컬러 터치 LCD			
로드셀	더블 빔 스트레인게이지 로드 셀			
예약기능(프리트)	200 items			
구조	재료	제품 표면은 스테인레스 강 또는 기타 위생 재질로 제작		
	IP등급	PB & SS: IP-50 등급, WP: IP-65 등급		
유틸리티	에어소모량**	110 liters/min (ANR) 0.01-0.02 MPA Air hose - PT 3/8 " (for air dryer connection) 참고:에어 호스 컴프레서는 최종 사용자가 제공해야 합니다.		
	전원	전력	0.7kW	0.5kW
		전류	200-240V, 380V, 400V, 415V, 440V, 460V & 480V	50/60Hz
본체 중량***	450kg		550kg	
소음 수준****	80dB 이하			

설계 및 사양은 사전 통보 없이 변경 될 수 있습니다.

* 제품 형태, 제품 밀도, 목표 중량, 재료 조건 등에 따라 다릅니다.

** 압축 공기 공급은 WP사양에만 필요합니다.

*** 장비 무게는 선택한 옵션에 따라 다릅니다.

**** 소음 수준은 운전 속도가 분당75회 미만이고 기계가 비어있을 때 측정되었습니다.

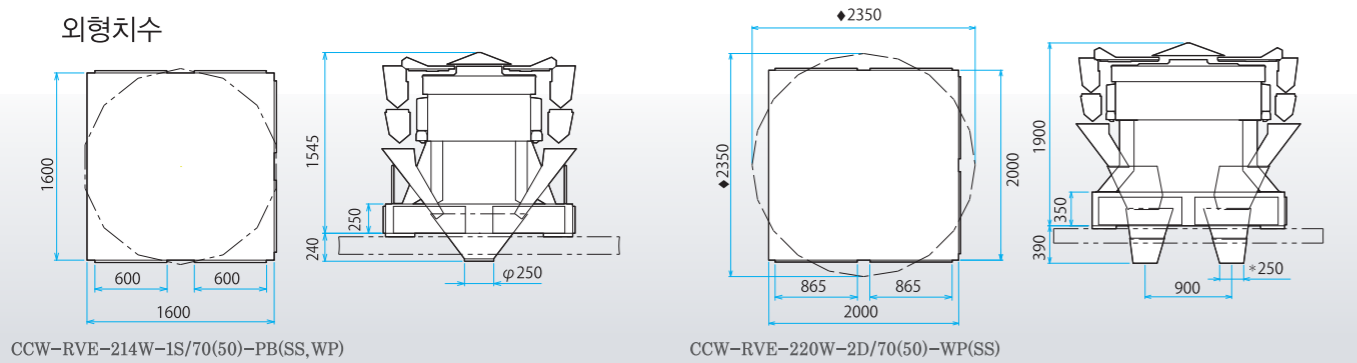


CCW-RVE-214W-1S/70(50)-PB(SS,WP)
CCW-RVE-220W-2D/70(50)-WP(SS)

적용 옵션은 적으나 경제성을 고려한 대용량 계량기

무겁거나 부피가 큰 제품을 취급하도록 설계된 이 다용도 계량기는 육류 / 가금류, 해산물, 샐러드, 애완동물 사료, 신선 농산물 등에 더 큰 생산성을 제공합니다. 이시다 계량기의 계량 기술은 고객에게 최상의 투자효율을 제공합니다.

외형치수



* Dimensions vary with the application.

사양	RVE-214W-1S/70(50)-PB(SS,WP)		RVE-220W-2D/70(50)-WP(SS)	
용량 / 헤드	최대 2,000g	최대4,000g	최대 2,000g	최대4,000g
최대 용량	14.0(10.0) Litres			
최소 눈금	0.5g	1.0g	0.5g	1.0g
계량 능력(최대) *	80회/분		80회/분	
표시부	10.4 인치 TFT 컬러 터치 LCD			
로드셀	더블 빔 스트레인게이지 로드 셀			
예약기능(프리셋)	200 items			
구조	재료	제품 표면은 스테인레스 강 또는 기타 위생 재질로 제작		
	IP등급	PB & SS: IP-50 등급, WP : IP-65 등급		
유틸리티	에어소모량**	liters/min(ANR) 0.01-0.02 Mpa Air hose - PT 3/8 " (for air dryer connection) 참고:에어 호스 컴프레서는 최종 사용자가 제공해야 합니다.		
	전원	전력	1.1kW	2.6kW
		전류	200-240V, 380V, 400V, 415V, 440V, 460V & 480V 50/60Hz 1-phase	
본체 중량***	1,000kg		1,800kg	
소음 수준****	80dB 이하			

설계 및 사양은 사전 통보 없이 변경 될 수 있습니다.

* 제품 형태, 제품 밀도, 목표 중량, 재료 조건 등에 따라 다릅니다.

** 압축 공기 공급은 WP사양에만 필요합니다.

*** 장비 무게는 선택한 옵션에 따라 다릅니다.

**** 소음 수준은 운전 속도가 분당75회 미만이고 기계가 비어있을 때 측정되었습니다.

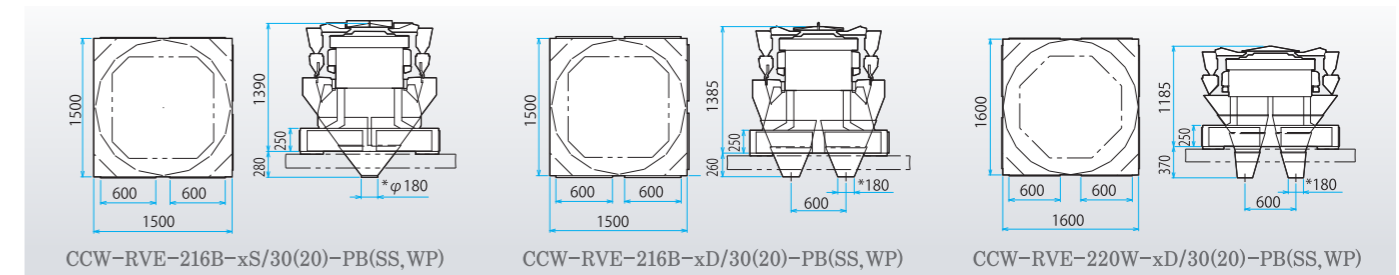


CCW-RVE-216B-xS/30(20)-PB(SS,WP)
CCW-RVE-216B-xD/30(20)-PB(SS,WP)
CCW-RVE-220W-xD/30(20)-PB(SS,WP)

혼합 또는 다중 배출용으로 다수의 헤드가 있는 계량기

여러 개의 배출구가있는 설계로 효율적인 공간 및 생산성을 달성할 수 있습니다. 저울의 혼합 기능은 통합된 혼합 비율을 사용하여 번딩 품질을 최적화합니다. 이시다 계량기의 계량기술은 고객에게 최상의 투자효율을 제공합니다.

외형치수



사양	RVE-216B-xS/30(20)-PB(SS,WP)		RVE-216B-xD/30(20)-PB(SS,WP)		RVE-220W-xD/30(20)-PB(SS,WP)	
용량 / 헤드	최대 400g	최대800g	최대 400g	최대800g	최대 400g	최대800g
최대 용량	4.5(3.0) Litres					
최소 눈금	0.1g	0.2g	0.1g	0.2g	0.1g	0.2g
계량 능력(최대) *	single:120회/분, 2종-Mix: 80회/분, 3종-mix: 50회/분, 4종-Mix: 40회/분		89회/분/측면 65(70)회/분/측면			
표시부	10.4 인치 TFT 컬러 터치 LCD					
로드셀	더블 빔 스트레인게이지 로드 셀					
예약기능(프리셋)	200 items					
구조	재료	제품 표면은 스테인레스 강 또는 기타 위생 재질로 제작				
	IP등급	PB & SS: IP-50 등급, WP: IP-65 등급				
유틸리티	에어소모량**	110 liters/min (ANR) 0.01 -0.02 Mpa Air hose - PT 3/8 " (for air dryer connection) 참고:에어 호스 컴프레서는 최종 사용자가 제공해야 합니다.				
	전원	전력	1.3kW	1.3kW	1.4kW	
		전류	200-240V, 380V, 400V, 415V, 440V, 460V & 480V 50/60Hz 1-phase			
본체 중량***	750kg		750kg		850kg	
소음 수준****	80dB 이하					

설계 및 사양은 사전 통보 없이 변경 될 수 있습니다.

* 제품 형태, 제품 밀도, 목표 중량, 재료 조건 등에 따라 다릅니다.

** 압축 공기 공급은 WP사양에만 필요합니다.

*** 장비 무게는 선택한 옵션에 따라 다릅니다.

**** 소음 수준은 운전 속도가 분당75회 미만이고 기계가 비어있을 때 측정되었습니다.

CCW-RVE-106WB-S/08-WP-C



계량 자동화로 Quality, Cost, Delivery를 개선!

반찬이나 컷 야채 등의 계량 작업을 자동화.
생산 라인의 인원경감의 효율성에 기여.
조합 계량으로 품질 향상, 생산성 향상을 실현.

청소하기 쉬운 구조에 다품종 소량 생산을 지원

청소 부품은 공구없이 쉽게 분리 할 수 있어 단시간에 분해 조립이 가능,다품종 소량 생산의 고객을 지원합니다.
또한 본체는 방수사양으로 청소가 용이합니다.



호퍼 분리

컨베이어를 당겨서 벨트분리

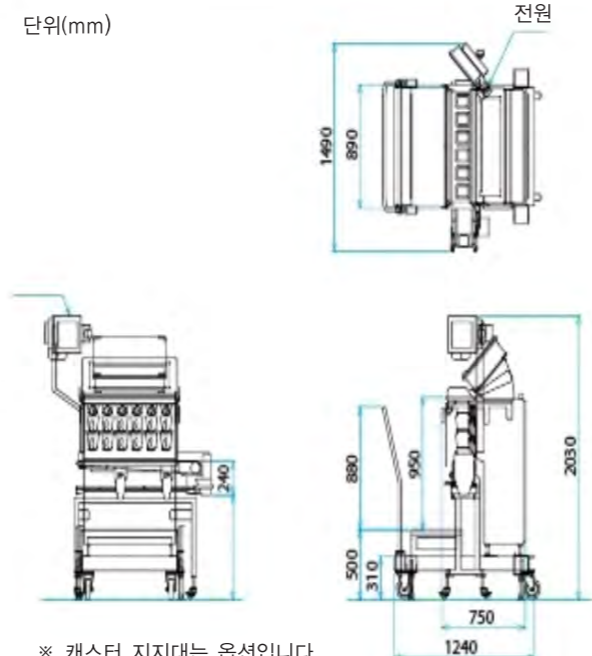
- ※ 이동형 지지대로 설치 및 이동이 간편! (옵션)
- ※ 계량 호퍼, 메모리 호퍼의 재질은 수지 호퍼가 표준 사양, 스테인리스는 옵션입니다.

표준사양

사양	CCW-RVE-106WB-S/08-WP-C	
용량/헤드	500g(400g/헤드)	1000g(800g/헤드)
최소 표시	0.1g	0.2g
계량 범위 ※ 1	20~500g	20~1000g
계량 용량 ※ 1	최대 1200cc	
계량 능력 ※ 1	최대30회/분	
계량 정밀도※ 1	1~3	2~5
보호 구조	IP66 기준	
표시부	컬러액정	
예약 기능	200 items	
전원	단상 AC 200V±10% 3.5A 0.5kw 50/60Hz 단상 AC 100V±10% 7.0A 0.5kw 50/60Hz	
에어 소비량 ※ 2	110/분 (ANR) 0.01~0.02MPa	

- ※ 1) 1회 계량 범위입니다. 또한 피 계량 물의 형상 조건 및 공급 상태에 따라 달라집니다.
- ※ 2) 에어 퍼지 필요시 (옵션)

외형 치수



※ 캐스터 지지대는 옵션입니다.



CHW-210/214/220 Affordable Multihead Weigher

- CHW 멀티 헤드 계량기는 제조 품질면에서 이시다의 명성에 부흥하는 저렴하고 사용하기 쉬운 시스템입니다.
CHW 계량기는 세척 및 유지 보수가 쉽고, 포장 라인에서 수년 동안 신뢰할 수 있는 성능을 보장하기 위해 이시다의 입증 된 기술을 사용합니다.
- 싱글배출 10 헤드 및 14 헤드 계량기
개방형 본체 프레임은 보다 간편한 청소 및 유지 보수를 위해 제품 접촉 부품에 신속하게 액세스 할 수 있도록 지원합니다.
- 더블 배출 20 헤드 계량기
분리된 원격 제어 장치는 시스템의 각 반쪽을 작동시켜 측면에서 독립적으로 각각 10헤드로 계량하고 배출할 수 있습니다.

사양	CHW-210		CHW-214		CHW-220	
외형치수(mm)						
용량 / 헤드	upto 500g~	upto 1,000g~	upto 500g~	upto 1,000g~	upto500g/onesideupto1,000g/oneside~	
정밀도*	X<0.5g ~ 2.0g	X<1.0g ~ 5.0g	X<0.5g ~ 2.0g	X<1.0g ~ 5.0g	X<0.5g ~ 2.0g	X<1.0g ~ 5.0g
최대 용량*	3 Liters		3 Liters		3 Liters / onese	
계량 능력 (최대)**	75 WPM		100 WPM		75 WPM / onese	
최소눈금	0.1g	0.2g	0.1g	0.2g	0.1g / onese	0.2g / onese
표시부	5.4" Color Touch Screen				5.4" Color Touch Screen for each side	
로드셀			더블빔 스트레인지지 로드셀			
예약기능(프리셋)	50		50		50 / onese	
재료			스테인레스스틸 / 제품접촉면			
본체중량	250kg		500kg		650kg	
옵션	다양한 옵션을 사용할 수 있습니다. 제조사 또는 구입처에 문의하십시오.					

- (*) 목표 중량, 계량 속도 및 조건에 따라 다릅니다.
- (**) 제품 형태, 제품 밀도, 목표 중량 등에 따라 다릅니다.

ISHIDA 스크류 피더 조합식 계량방식

처음부터, 선두에서, 지금까지, 앞서가는

이시다는 포장용 상품을 고속으로 정확히 자동 계량하는 조합식 계량기를 발명하였습니다. 이시다는 발명에만 그치지 않고 이 분야 다른 누구보다 품질과 기술을 꾸준히 유지하면서도 중량검사, 트레이 실링, 시험을 포함한 계량 포장 솔루션, 엑스선 검사, 픽애플레이스 케이스 포장 시스템까지 계량과 포장에 관한 모든 솔루션을 공급하는 기업으로 발전하였습니다.



CCW-RV-214B-1S/30-WP-OF-SF

훨씬 빠른 계산, 더 많은 조합, 더 높은 효율

이시다는 최신 조합식 계산 하드웨어와 소프트웨어는 당사의 고유 제품이며 속도가 매우 빠릅니다. 속도가 빠르기 때문에 한 가지가 아닌 세 가지 조합을 각각 계량하고 결과를 한 번 더 점검 할 수 있는 것입니다. 이런 장점은 시중의 일반 조합식 계량기에서 흔히 발생하는 부정확한 계량물 발생을 최소화 하여 보다 높은 효율을 구현합니다.

로스를 줄여주는 정확한 계량

빠른 속도와 효율 뒤의 선진 기술로 정확도 역시 더 높아졌습니다. 닭다리, 돼지고기 메달리온 (pork medallion), 생선살 포장 하나하나가 목표 중량에 훨씬 가까워져 산출량은 극대화 하고 덤으로 포장에 더 들어가는 로스를 줄일 수 있습니다.

스크류 피더 계량의 특수한 조건 충족

유입되는 조각을 분리해 부착성 있는 계량물을 대량으로 밀어 넣는데 필요한 강력한 힘과 거친 물청소에도 견디는 튼튼한 구조로 되어 있습니다. 이시다는 공인 전문 공학기술을 적용해 다른 브랜드 보다 이런 작업에 적합합니다.

언제나 새것 같은 계량기 위생상태

이시다는 꾸준히 쌓이는 실제 경험을 개발에 활용하여 음식이 걸리는 일이 없고 중요 부품에 좀 더 쉽게 접근하여 표준 청소법으로도 효과적으로 청소할 수 있도록 기기를 제작하였습니다.



몇 가지 특성이 최고의 기술을 만듭니다



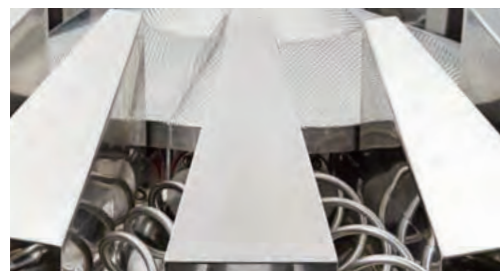
훨씬 위생적이지만 훨씬 간단한 구조

설비에 계량물이 걸릴만한 지점이 없기 때문에 기계로 투입한 계량물은 스크류 피더까지 걸림 없이 이동합니다. 상부의 형태를 새롭게 만들어 복잡한 클립이나 정교한 롤러장치 없이도 쉽게 꺼내고 청소할 수 있는 점이 핵심입니다.



효과적으로 밀폐한 분리대

분리대 아래쪽의 테두리는 원형으로 된 푸른색 PTFE 가스킷을 연결해 분리대와 본체 사이에 틈이 생기지 않습니다. 이런 미로형 밀폐 구조로 음식물 조각이 침투를 방지하여 청소할 때에도 분리대를 들어올리기만 하면 됩니다.



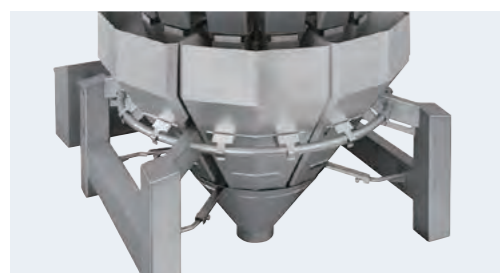
작은 물질도 펜스와 분리대 사이에 끼이지 않는 구조

팬스를 화살 모양으로 제작하여 두 스크류 피더 홈 사이로 제품이 떨어지지 않습니다. 일부 계량기는 분리대와 만나는 이곳에 계량물이 끼일 가능성도 있지만 (특히 작은 조각) 이시다는 말단이 사각형 구조라 물체가 끼일 가능성이 없습니다.



‘긴’ 제품 취급 개선

대형 호퍼기는 옵션으로 표준 펜스를 떼어내고 닭다리 같이 길이가 긴 조각이 보다 쉽게 반송되기 쉬운 특수 구조물을 끼울 수 있도록 하였습니다.



IP69K-등급 ISHIDA RV 개방 프레임 계량기

IP69K-호환 개방 프레임 설계로 접근이 쉬운 구조에 본체에서 20m 떨어진 곳에 두어도 되는 융통성 있는 전기 장치를 사용하여 청소나 유지관리 시간이 줄었습니다.

개방형 구조로 배출이 용이하며 식품 잔여물이 쌓이지 않습니다.

* 스크래퍼 게이트 형 호퍼를 장착한 계량기는 IP65 등급.

* 개방형 프레임 옵션



들어서 떼어낼 수 있는 호퍼

간단히 들어올려 호퍼를 제거 할 수 있어 탈착작업 및 청소성이 우수 합니다.



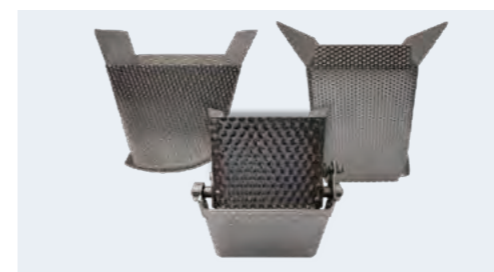
더 간단한 스크류 탈착

새로운 트위스트 맞춤 방식으로 스크류를 훨씬 간단히 끼우고 뺄 수 있습니다. 고품질 베어링이 이시다 스크류를 물리적으로 지지해 견고하지 않은 설비라면 쉽게 마모될 험한 작업도 더 오래 지속할 수 있습니다.



센서나 로드셀(부하전지)로 제어하는 풀 호퍼 제어 방식

헤드에 한 가지 산물만 있을 때 계량할 중량이 더 작아도 계량이 훨씬 효율적입니다. 일부 모델은 상부 홈에서 식품이 한 조각 떨어지면 풀 호퍼의 센서나 로드셀이 감지하여 스크류가 정지하고 그 내용물을 계량에 사용할 때까지 회전을 정지합니다.



다양한 호퍼 종류

호퍼 크기가 1.5, 2, 3, 5, 7 리터로 다양합니다. 개폐방식은 한쪽열림, 양쪽열림의 두 종류가 있으며 스크래퍼 게이트가 있는 모델도 있습니다.



연속 용접면

제품 접촉면은 완만한 반경으로 연속 용접을 하고 매끄럽게 연마하여 미생물이 번식할 수 없습니다.

* 연속 용접은 옵션임.

제품이 다양하다는 것은 더 나은 사업제안을 할 수 있다는 것



들어서 떼어낼 수 있는 호퍼

이시다는 포장 라인부터 포장 시설까지 포장에 대한 모든 것을 설계하고 구축하므로 기존 시설을 업그레이드 또는 새로 시작하는 여러분께 도움을 드릴 것입니다.

조합식 계량기, 갠트리, 송입 장치, 컨베이어, 배치 테이블, 트레이실러, 액션 검사대, 실링 시험기, 라벨 표식, 버전 시스템, 픽업플레이스 케이스 포장을 포함한 모든 포장 라인.

계량과 포장 각 부분의 역할에 대한 방대한 전문 지식을 보유하고 있어 사업자의 환경에 가장 적합한 스크류 피더 계량 대안에 대해 조언해 드립니다.



계량 배처(Weigh-Batcher)

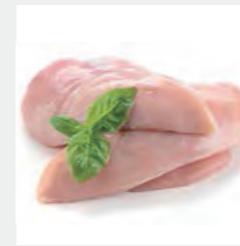
계량기에 사용자 스테이션과 정교한 신호 장치를 결합한 장치로 사람과 기계 공동 작업의 시너지 효과 극대화

로토배처(Rotobatcher)

스크류 피더를 배치/스타일링 팀 바로 위에 놓아 바닥 공간을 최대한 활용하도록 한 ISHIDA 의 최첨단 방식.

사용 분야

다양한 형태와 크기에 다양한 스크류 구성으로 제품의 특성에 꼭 맞는 기기 조합.

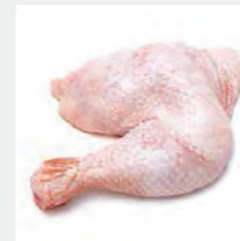


닭 가슴살/넓적다리살

목표중량 : 500g (3~4 조각) 예상 속도 : 55 WPM

CCW-RV-214WB-1S/30-WP-SF

폴 호퍼에서 작은 중량을 처리할 때에는 센서가 있어서 조합을 늘려 생산성을 향상할 수 있습니다.



닭다리살

목표중량 : 2kg 예상 속도 : 40 WPM

CCW-RV-214W-1S/70-WP-SF

긴 제품 용 특수 펜스, 닭다리살 용 대형 스크류, 회전식 분리대로 제품 처리력 개선.

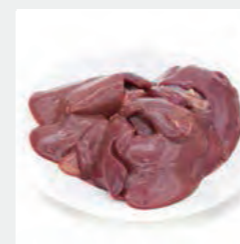
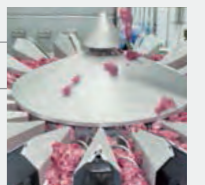


고기조각

목표중량 : 500g 예상 속도 : 55 WPM

CCW-RV-214W-1S/30-WP-SF

작은 목표중량 용 특수 소프트웨어로 효율 향상. 기기에는 회전식 분산과 펜스 장착.



간/모래주머니

목표중량 : 200g 예상 속도 : 50 WPM

CCW-R-220WB-1D/20-WP-SH-SF

POM 플라스틱으로 제작한 스크래퍼 게이트 형 호퍼가 점성이 있는 제품이 호퍼 안에 부착되지 않도록 해줍니다.



양념 버섯

목표중량 : 170g (한쪽 면) 예상 속도 : 40 WPM (한쪽 면)

CCW-R-220WB-1D/20-WP-SH-SF

이 모델에는 2개소 계량배출/충진이 가능한 타입입니다. 스테인리스 스틸제 스크래퍼 게이트 형 호퍼가 점성 있는 제품도 붙어 있지 않고 배출 할 수 있게 해 줍니다.

