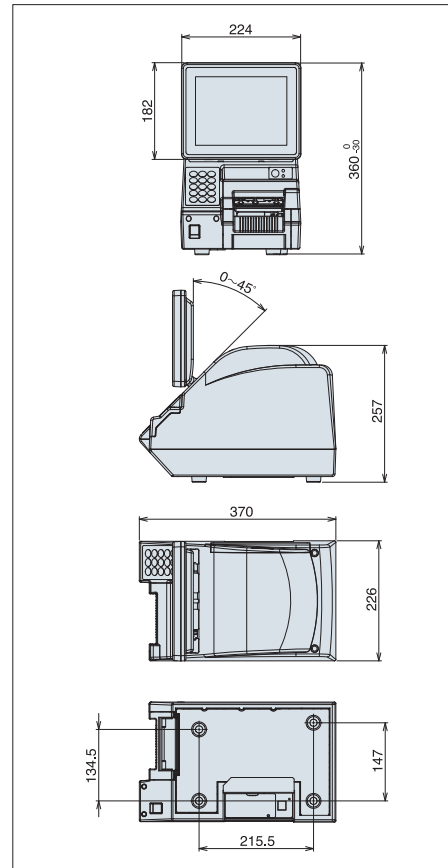


# WIL-AcroII



## 寸法図



## 仕様

|           |  |
|-----------|--|
| 商品名       | WIL-AcroII   |
| 操作部表示方式   | バックライト付8.4インチカラー-TFT液晶<br>解像度SVGA (800×600)  |
| ストロークユニット | 15 キー(クリック感のあるタクトキー採用)   |
| プリンタ部     | 印字方式 ダイレクトサーマルヘッド<br>サーマルヘッド 3インチ(640ドット) 8ドット/mm<br>印字速度 120mm/秒(標準ラベル)<br>150mm/秒(高感度ラベル)              |
| 印字有効サイズ   | 横幅 78mm  |
| ラベルサイズ    | ラベル幅 MIN30mm~MAX80mm<br>ラベル長 MIN20mm~MAX100mm<br>※ラベル台紙幅MAX82mm  |
| カセット部     | ラベル交換方式 前面引き出しカセット方式<br>カセット数 7種類<br>ラベルロールサイズ ラベル巻外径 φ100mm±以下<br>紙管内径 φ40mm± 0.5mm                     |
| メモリー      | プログラム記憶媒体 ハードディスク  |
| その他       | 使用電源 AC100V±10% 50/60Hz<br>消費電力 待機時:50W 印字時:120W<br>使用条件 温度:0~35℃ 湿度:20~85%(結露なきこと)<br>※印字可能環境はラベルの仕様による |
| 本体質量      | 約9.4kg   |
| 防虫対策      | 接触型害虫忌避加工  |
| 入出力       | USB :6ch<br>Ethernet (1000 BASE-TLAN) :1ch<br>キャッシュドロフ連動用:1ch  |

※Microsoft®およびWindows® は米国Microsoft Corporationの  
米国および他の国における登録商標または商標です。  
※Acrobat Reader、AdobeはAdobe Systems Incorporated  
(アドビシステムズ社)の商標です。

## オプション



キャッシュドロア



ウオンドスキャナ

※カタログに記載されている会社名および商品名は各社の商標または登録商標です。  
※このカタログに記載されている商品写真は実際の色とは異なる場合がありますので予めご了承ください。  
※このカタログに記載されている外観・仕様は改善のため予告なしに変更することがあります。  
※インターネット上のホームページ等に掲載された画像や他人により撮影された写真、雑誌等に掲載された写真・イラスト等には、作成者等の著作権が存在します。また、市販の素材集等に収録された画像であっても、商業的な使用が制限されている場合があります。それらを権利者の許可なく無断で使用することは違法行為となりますのでご注意ください。いかなる場合においても当社は責任を負いかねますのであらかじめご了承ください。

# ラベルプリンタ・レジ機能を一台に集約した ネットワークラベルプリンタ「WIL-AcroII」

PCプリンタで販売情報管理を行い、新たな対面売場を創ります

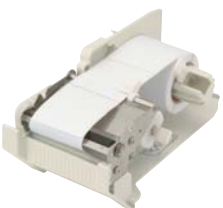
Windows® 搭載のPCネットワークラベルプリンタWIL-AcroIIは、本部・生産現場・各種データサイト間を接続して、情報共有・一元化にお役立ちします。また現場端末としての使いやすさにもこだわりました。拡張性豊かなWIL-AcroIIはネットワーク機能により、新たなオペレーションとして貢献します。



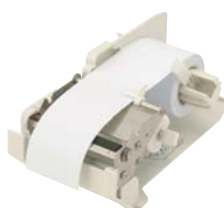
## 01

バーコードラベル・品質表示ラベルなどあらゆるラベルをカセット交換で簡単発行

レジ運用への切替もカセット交換のみで可能。



<ラベル使用時>



<レシート使用時>

## 02

写真・画像入りのグラフィックプリセットで視認性・操作性アップ

画面プリセットキーは19色のカラーバリエーションでサイズフリー。写真や画像も設定できます。



<グラフィックプリセット画面>

## 03

本部と店舗のネットワーク構築を実現  
店舗と本部で情報を共有・一元化します

ネットワーク・ラベルプリンタWIL-AcroIIは、本部からの商品売価や原材料、産地などのマスタ情報を自動的に店舗で受信し、単品・時間帯別売上、担当者別売上などの売場情報を、自動的に本部へ送信。これにより、店舗では接客に集中することができ、より顧客満足度が向上。本部ではデータをもとにさまざまな経営戦略の立案が行えます。

### ■ 主な情報データ

- マスタ** 商品マスタ、原材料マスタ、産地マスタ、保存方法マスタ、フリー1～5マスタ、イメージ、コンテンツ 他
- 集計データ** 日計連結レポート・値引詳細データ・グループ別分析データ・単品別分析データ・時間帯別分析データ 他



## 05

ラベル予約機能  
(スーパーマーケットモード時)

WIL-AcroIIでは発行するラベルを事前に予約して、一括発行が可能です。スピーディで効率的なラベル発行を実現します。



<予約イメージ画面>

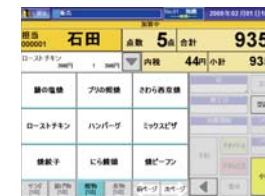
## 04

画面表示で簡単・確実チェック

見やすい表示で作業効率ミスなくスピーディ。

### 小計表示

小計を画面表示。画面確認でミスのない販売業務が行えます。



### 別添表示

調味料やドレッシングなどの別添品を画面表示。渡し忘れミスを防ぎます。



### 売切れ表示

食品表示部分に売切れを表示。売切れ商品が画面で確認できます。



## 06

多彩なデータ収集が可能  
様々な経営戦略に活かせます

売上、商品動向等がリアルタイムにチェックできる即時データから、各種データの集計・分析データまで、多彩なデータ収集が可能。各種分析データを画面で、レポートを確認できます。

