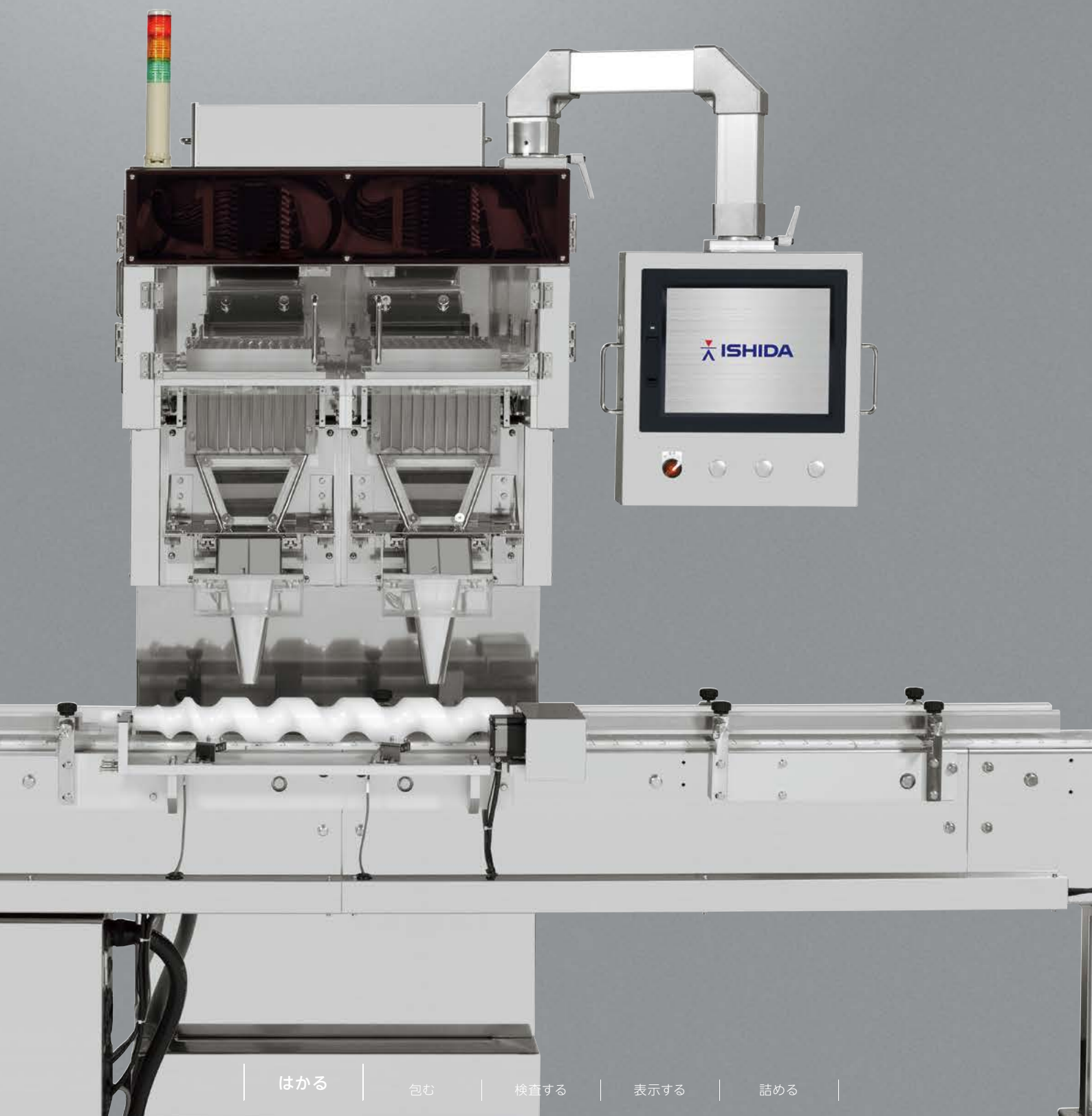


# JC JZR JHR

コンパクトモデル    スタンダードモデル    高能力モデル



はかる

包む

検査する

表示する

詰める

医薬品・健康食品製造の  
自動化・省人化に貢献

**JC / JZR / JHR**



# 独自の計数方式を採用し 正確・高速に錠剤やサプリメントを計数充填

正確な計数を実現する  
高速スキャン機能

さまざまな錠剤に柔軟に対応できる光電管式計数方式を採用。光電管による2000回/秒の高速スキャンにより錠剤をカウントし、確実な計数を実現します。

用途に応じて選べる  
幅広いラインナップ

機種ラインナップを広く取り揃え、生産能力や現場スペース・品種の変更頻度・分解清掃頻度に合わせた最適な機械選択が可能です。

ラインエンジニアリングの  
ご提案

お客様のレイアウトに合わせて錠剤計数機だけでなく前後の装置や付帯装置など、お客様の生産性向上につながるライン全体をご提案いたします。

## 生産能力にあわせた幅広いラインナップを展開

整列トラフの計数レーン列数は3列～25列の中から選択でき、トラフ構成はシングル、ダブル、トリプルからそれぞれ選択が可能です。生産能力や現場スペースに合わせた機械仕様にて最適な選択をすることができます。

### 高能力モデル

#### JHR series

- フィーダ搬送力の向上により計数能力20%UP\*  
※JZR比
- MAX200本/分の生産が可能
- 12インチの大型タッチパネル採用

ダブル      トリプル

10列

### スタンダードモデル

#### JZR series

- 幅広いトラフ構成から機種選択可能
- 500錠、1000錠計数など大容量計数に最適

シングル      ダブル

10列   15列   20列   25列

### コンパクトモデル

#### JC series

- コンパクト設計
- 商品切替がかんたんで多品種少量生産に最適

シングル

3列   5列   7列   12列

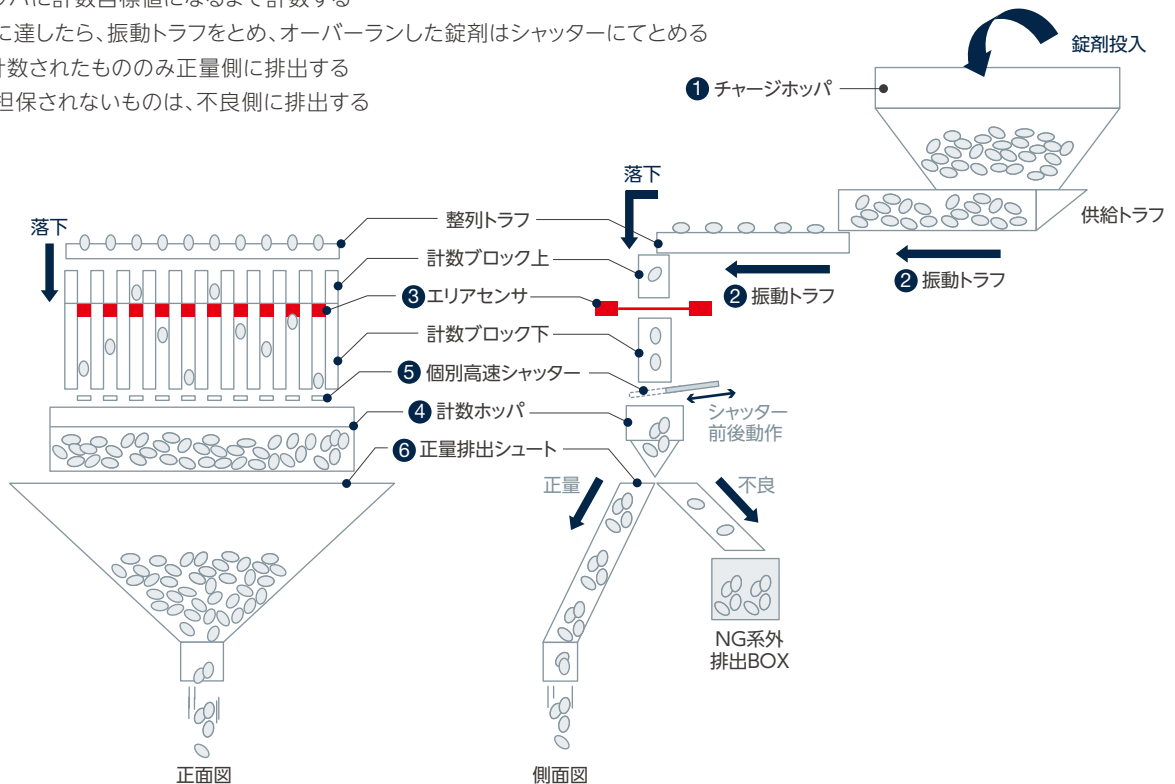


# 計数の方法・特徴

## 確実性・高速性を極めた光電管式計数方式

商品が光電センサ位置を通過時、光電センサがONになっているかを何度も高速スキャンします。  
粉・かけらによる誤動作を排除し、より正確な計数が可能です。

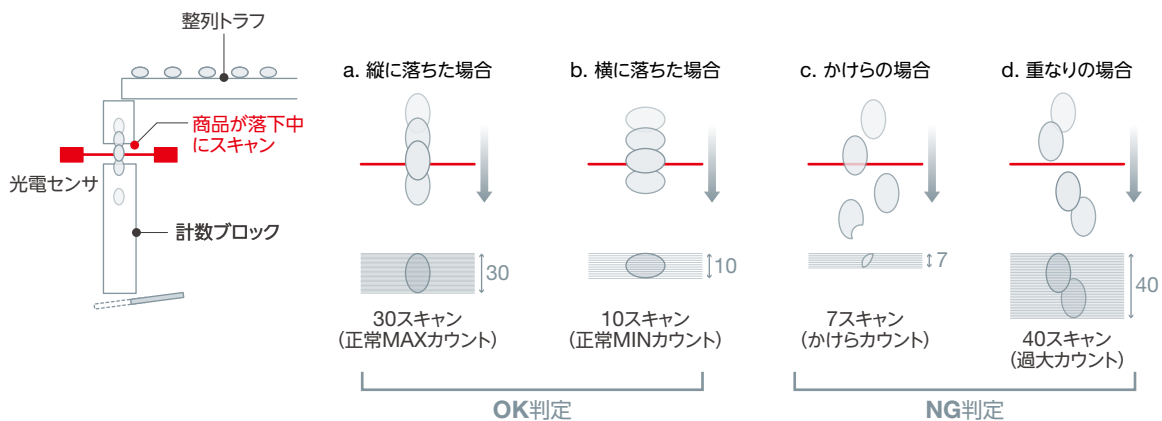
- ① 錠剤をチャージホッパに投入する
- ② 振動トラフにて錠剤を搬送する
- ③ 落下中にエアリセンサにて計数する
- ④ 計数ホッパに計数目標値になるまで計数する
- ⑤ 目標値に達したら、振動トラフをとめ、オーバーランした錠剤はシャッターにてとめる
- ⑥ 正しく計数されたもののみ正量側に排出する  
計数が担保されないものは、不良側に排出する



## 高精度でスピーディーな計数を実現する高速スキャン

落下中の商品を1秒間に2000回のスピードで高速スキャンを行い、1個1個の大きさを数値化します。  
全スキャン値を参考に正常品の範囲を設定し、かけらや重なりなど設定値範囲外の商品は系外排出します。

### 例：10～30スキャンを正常品と設定した場合

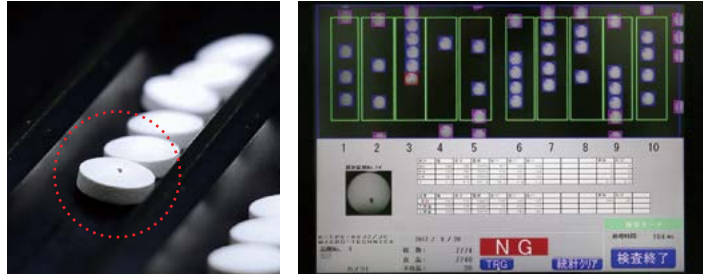


# オプション・前後装置/付帯設備

## 画像検査カメラ付で品質向上 オプション

整列トライフ上部でカメラ検査を行うことで錠剤の割れかけや汚れなどの外観検査を行いより品質の高いライン構築が可能です。

カメラは要望に合わせて高精度モデルとエコノミーモデルの2種をラインナップしています。



不良錠剤をトライフ上部に設置したカメラで検査

## 計数・充填ラインを構築

計数機だけでなく、ボトルラインでは洗瓶機やキャッパー  
アルミパウチラインではシリカゲルの投入機や全自動の包装機など  
現場の作業性に合わせたご提案をいたします。



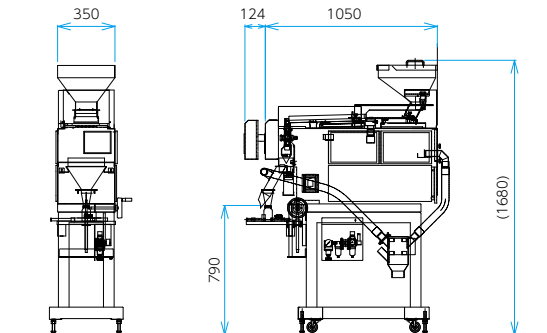


コンパクトモデル

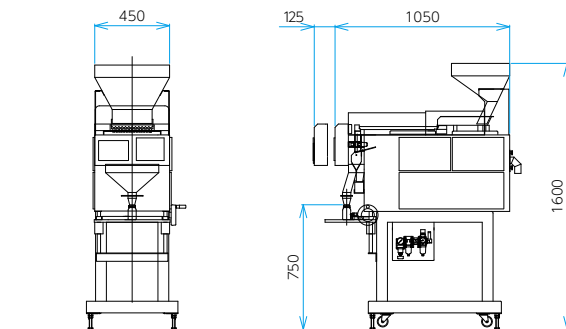
# JC32-7S-K JC32-12S-K

外形寸法 (単位: mm)

JC32-7S-K



JC32-12S-K



## 標準仕様

型式	JC32-■S-K(■=計数レーン)	
	JC32-7S-K	JC32-12S-K
計数範囲※1	10~5000個 (計数ホッパー容積範囲内)	
計数品条件	対象品	錠剤 (素錠・糖衣錠・フィルムコート錠・ソフト/ハードカプセル・透明錠剤など)
	形状	レンズ 平錠 球形 オブロング・楕円 三角 ラグビー
	サイズ	φ6~φ12
計数能力(MAX)※2	2100個/分	3600個/分
計数精度	±0個 (機械構想)	
計数レーン	7列	12列
トラフ構成	7列シングル	12列シングル
表示部・操作方法	5インチ・カラー液晶タッチパネル	
予約数	50種類	
電源※3	単相 AC100V 300W 3A	
エア消費量	80Nℓ/分 (ANR) 0.5MPa	
外装材質	ステンレス	
保護構造※4	IP30相当	
使用環境	温度	0~40℃
	湿度	35~85% (結露なきこと)
本体質量	約200kg	

※1) 1回計数の範囲 ※2) 被計数物の形状・条件・供給状態などによって異なる ※3) 電圧変動±10%以内 ※4) 社内基準による



スタンダードモデル(シングル)

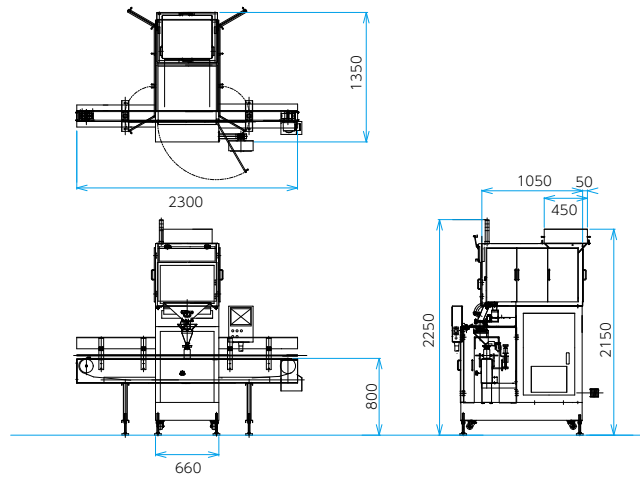
# JZR32-15S-M

# JZR32-20S-M

# JZR32-25S-M

外形寸法 (単位: mm)

JZR32-20S-M



## 標準仕様

型式	JZR32-■S-M(■=計数レーン)		
	JZR32-15S-M	JZR32-20S-M	JZR32-25S-M
計数範囲※1	15~5000個 (計数ホッパー容積範囲内)		
計数品条件	対象品	錠剤 (素錠・糖衣錠・フィルムコート錠・ソフト/ハードカプセル・透明錠剤など)	
	形状	レンズ 平錠 球形 オブロング・楕円 三角 ラグビー	
	サイズ	φ6~φ12 (φ13~φ15はオプションで対応)	
計数能力(MAX)※2	約4500個/分	約6000個/分	約7500個/分
計数精度	±0個 (機械構想)		
計数レーン	15列	20列	25列
トラフ構成	15列シングル	20列シングル	25列シングル
表示部・操作方法	7インチ・カラー液晶タッチパネル		
予約数	50種類		
電源※3	三相 AC200V 500W (シングル)		
エア消費量	100Nℓ/分 (ANR) 0.5MPa		
外装材質	ステンレス		
保護構造※4	IP30相当		
使用環境	温度	0~40℃	
	湿度	35~85% (結露なきこと)	
本体質量	約300kg		

※1) 1回計数の範囲 ※2) 被計数物の形状・条件・供給状態などによって異なる ※3) 電圧変動±10%以内 ※4) 社内基準による



スタンダードモデル(ダブル)

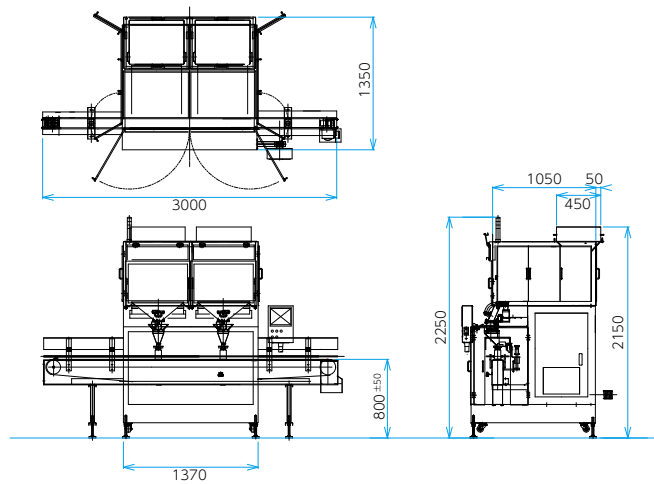
# JZR32-15D-M

# JZR32-20D-M

# JZR32-25D-M

外形寸法 (単位: mm)

JZR32-25D-M



## 標準仕様

型式	JZR32-■D-M (■=計数レーン)		
	JZR32-15D-M	JZR32-20D-M	JZR32-25D-M
計数範囲※1	15~5000個 (計数ホッパー容積範囲内)		
計数品条件	対象品	錠剤 (素錠・糖衣錠・フィルムコート錠・ソフト/ハードカプセル・透明錠剤など)	
	形状	レンズ 平錠 球形 オブロング・楕円 三角 ラグビー	
	サイズ	φ6~φ12 (φ13~φ15はオプションで対応)	
計数能力(MAX)※2	約9000個/分	約12000個/分	約15000個/分
計数精度	±0個 (機械構想)		
計数レーン	30列	40列	50列
トラフ構成	15列ダブル	20列ダブル	25列ダブル
表示部・操作方法	7インチ・カラー液晶タッチパネル		
予約数	50種類		
電源※3	三相 AC200V 1000W (ダブル)		
エア消費量	180Nℓ/分 (ANR) 0.5MPa		
外装材質	ステンレス		
保護構造※4	IP30相当		
使用環境	温度	0~40℃	
	湿度	35~85% (結露なきこと)	
本体質量	約500kg		

※1) 1回計数の範囲 ※2) 被計数物の形状・条件・供給状態などによって異なる ※3) 電圧変動±10%以内 ※4) 社内基準による



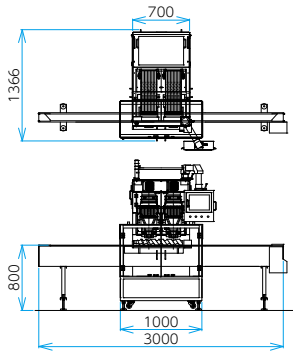
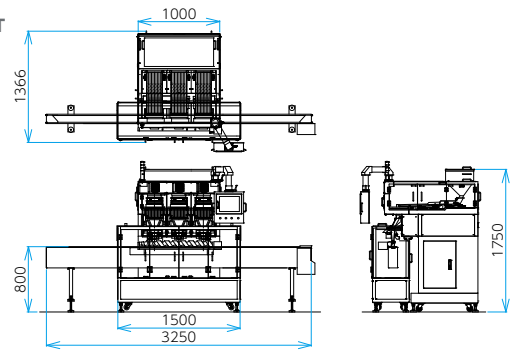


高能力モデル(ダブル/トリプル)

# JHR32-10D-M

# JHR32-10T-M

## 外形寸法 (単位: mm)

JHR32-10D-M  
+ TC3-30- SR-WJHR32-10T-M  
+ TC3-32- SR-T

## 標準仕様

型式	JHR32- <input type="checkbox"/> -M( <input checked="" type="checkbox"/> =計数レーン <input type="checkbox"/> =トラフ構成)	
	JHR32-10D-M	JHR32-10T-M
計数範囲 <sup>※1</sup>	10~5000錠 (計数ホッパー容積により変動あり)	
計数品条件	対象品	錠剤 (素錠・糖衣錠・フィルムコート錠・ソフト/ハードカプセル・透明錠剤など)
	形状	レンズ 平錠 球形 オブロング・楕円 三角 ラグビー
	サイズ	φ6~φ11 (φ12~φ15はオプションで対応)
計数能力(MAX) <sup>※2</sup>	約12000個/分	約18000個/分
計数精度	±0錠 (機械構想)	
計数レーン	10列	
トラフ構成	10列ダブル	10列トリプル
表示部・操作方法	12インチ・カラー液晶タッチパネル	
予約数	50種類	
電源 <sup>※3</sup>	三相 AC200V 0.8kW	三相 AC200V 1.2kW
エア消費量	約100Nℓ/分 (ANR) 0.5MPa	約150Nℓ/分 (ANR) 0.5MPa
外装材質	ステンレス	
保護構造 <sup>※4</sup>	IP30相当	
使用環境	温度	0~40℃
	湿度	35~85% (結露なきこと)
本体質量	約400g	約550g

※1) 1回計数の範囲 ※2) 被計数物の形状・条件・供給状態などによって異なる ※3) 電圧変動±10%以内 ※4) 社内基準による

※本カタログ記載の内容は2023年3月20日時点のものです。  
※カタログに記載されている会社名および商品名は各社の商標または登録商標です。  
※このカタログに記載されている商品写真は実際の色とは異なる場合がありますので予めご了承ください。  
※このカタログに記載されている外観・仕様は改善のため予告なしに変更することがあります。



イシダは独自の充実したアフターサービス体制を確立。  
メンテナンスはもとより、ソフト活用やシステム展開のご相談など、  
ユーザーの皆様のあらゆるご要望に、迅速、的確にお応えしています。



株式会社イシダ

東京支社 東京都板橋区板橋1丁目52番1号 〒173-0004 TEL.(03)3962-4300(直)  
大阪支店 大阪府吹田市江の木町26番20号 〒564-0053 TEL.(06)6310-9282(直)

取扱店

イシダグループ  
国内拠点はこちら

