

X線検査装置
直接変換型デュアルエネルギーセンサモデル

IX-PD





新たなセンサと 画像処理技術の搭載で イシダ史上最高感度を実現

残骨、ガラス、金属といったクレームにつながりやすい
異物を見逃しません。
食肉加工品、水産加工品、冷凍食品などで効果を発揮します。

IX-PD

品質強化に貢献

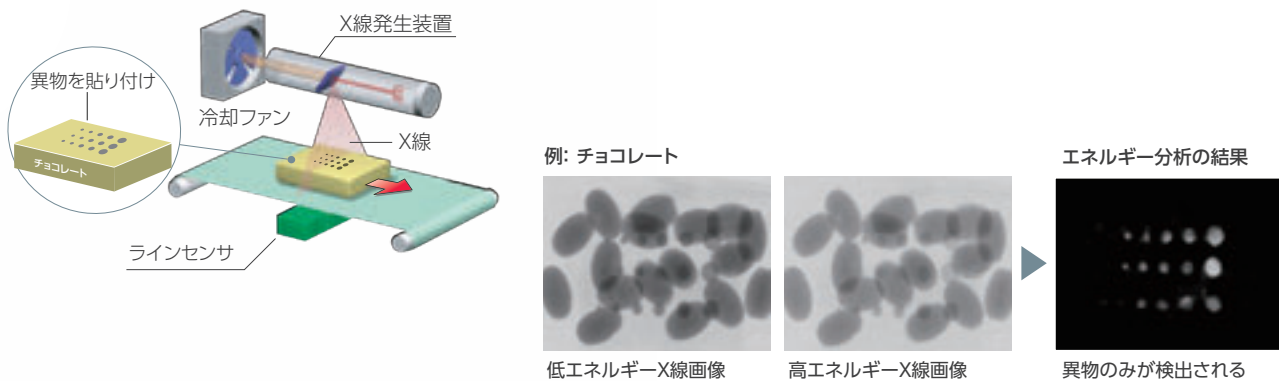
金属などの微小異物や見逃しやすい肉、魚の骨片を
高精度に検出するハイエンドモデル

生産性低下を防止

検査精度が高く、誤検出が少ないため
廃棄ロス・包材ロス削減に貢献

エネルギー分析による画像処理

性質の異なる2枚の画像を比較し、食品と異物との差を高精度に判別します。
 重なりのある商品や、異物と認識しづらい骨などもクリアに検出することができます。



食品と異物を物性で分別

| | | | | | | | | | | | | | | | | | | | |
|----|------|------|-------|-----|----|----|----|-----|-----|-------|--------|--------|-----|----|----|----|------|------|-------|
| 1 | 2 | 3 | 4 | 5 | 6 | 7 | 8 | 9 | 10 | 11 | 12 | 13 | 14 | 15 | 16 | 17 | 18 | 19 | 20 |
| H | He | Li | Be | B | C | N | O | F | Ne | Na | Mg | Al | Si | P | S | Cl | Ar | K | Ca |
| 水素 | ヘリウム | リチウム | ベリリウム | ホウ素 | 炭素 | 窒素 | 酸素 | フッ素 | ネオン | ナトリウム | マグネシウム | アルミニウム | ケイ素 | リン | 硫黄 | 塩素 | アルゴン | カリウム | カルシウム |

食品に多く含まれる元素 (水素・炭素・窒素・酸素)

異物に多く含まれる元素 (石・ガラス=ケイ素、硬骨=カルシウムなど)

軟質異物と微小異物の両方を高精度検出

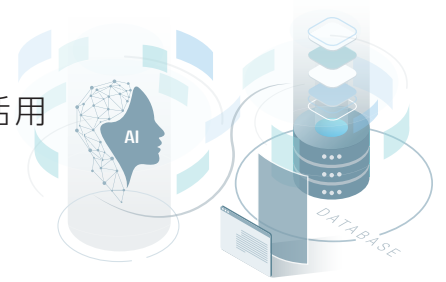
各商品に異物サンプル、またはテストピースを貼り付けし、従来機と感度を比較しました。

| | 検査画像 | |
|------------------|-----------|------------|
| | 従来機 IX-G2 | IX-PD |
| 魚の切り身 | | 検出感度UP |
| カット肉 | | 検出感度UP |
| シリアル | | 検出感度UP |

オプション

検査精度を向上するイシダ独自のAI技術(ディープラーニング)を活用

AIに検査画像を学習させた学習済ソフトウェアを事前にインストールします。
学習済ソフトウェアと従来の画像処理と合わせて使用することで、検査精度を向上させます。



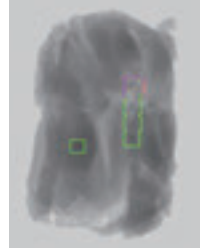
■ 骨の検出感度を向上

例: 鶏もも肉の異物検出

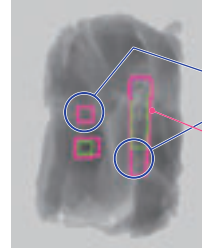


2種の異物サンプルを貼り付けし、従来機と感度を比較

検査画像(従来機 IX-G2)



検査画像(IX-PD)



検出感度UP

ピンク色で囲まれた部分がAIで検出できた異物

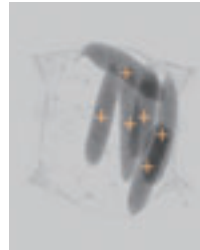
■ 個数や形状不良の判別精度を向上 **特許**

例: ウィンナーの本数・折れ検査

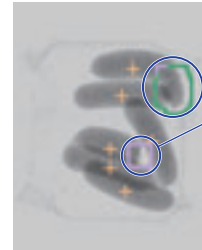


重なりや折れのあるウィンナーを検査

個数判別の画像



折れの検出画像



判別精度UP

重なっていても折れを検出

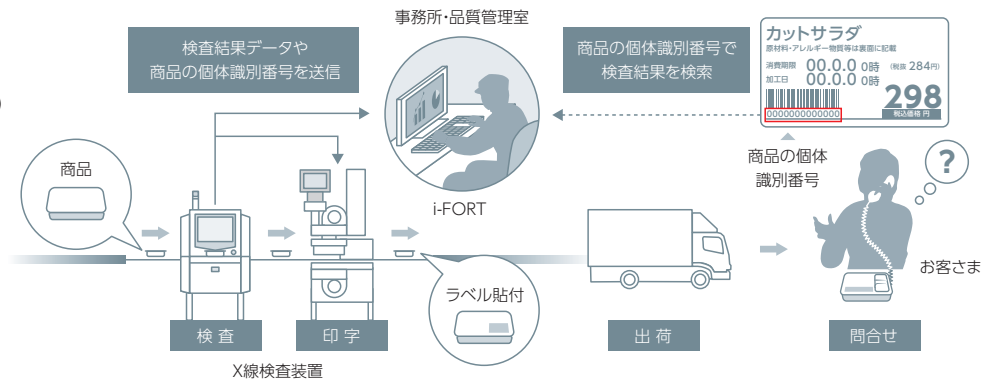
生産・品質管理システム/ IoTシステム

生産・品質管理システム i-FORT

検査結果のデータ化で品質を「見える化」。
検査情報の記録・管理やCCP(重要管理点)管理が、より手軽かつ確実に行えます。

トレーサビリティの構築例

個体識別番号を各商品に付与・管理することで、トレーサビリティの構築を行うことができます。
消費者や取引先からの問い合わせにも、検査データを瞬時に検索し、素早くレスポンス可能。



IoTシステム Cloud Owl

生産ラインの稼働状況をどこにいてもリアルタイムに把握できることで迅速な決断的
確な指示が可能になります。



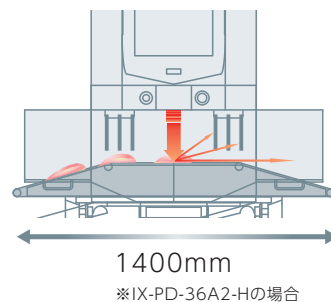
用途に合わせて選べるバリエーション



台形コンベヤモデル [-H model]

IX-PD-36A2-H
IX-PD-45A2-H

コンベヤを台形にすることで短い防護カバーでもX線の漏洩を防ぐことができ、機長も短くなります。食肉などの裸商品や固形調味料などのバラ状態の商品用です。



高防水モデル [-K model]

IX-PD-36A2-K
IX-PD-45A2-K

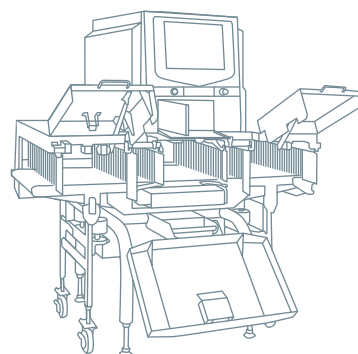
IP69K相当*の保護構造で高圧洗浄にも対応します。密閉構造で内部への水の侵入を遮断します。
*社内基準による



コンベヤ延長モデル [-S model]

IX-PD-36A2-S
IX-PD-45A2-S

コンベヤを延長することで乗継を減らし、商品の安定搬送を実現します。



X線検査装置
IX-PD series



直接変換型デュアル
エナジーセンサモデル

中型



AIオプション搭載可能モデル

IX-PD-36A2 IX-PD-45A2

IX-PD-36A2

IX-PD-45A2

検査可能範囲(MAX) W360mm*1 H150mm

W450mm*1 H150mm

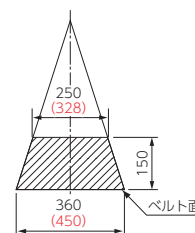
検査可能範囲

| 高さ | 幅 | | 高さ | 幅 | |
|----|------|------|-----|------|------|
| | 36A2 | 45A2 | | 36A2 | 45A2 |
| 0 | 360 | 450 | 80 | 301 | 385 |
| 10 | 352 | 441 | 90 | 294 | 377 |
| 20 | 345 | 433 | 100 | 286 | 369 |
| 30 | 338 | 425 | 110 | 279 | 360 |
| 40 | 330 | 417 | 120 | 272 | 352 |
| 50 | 323 | 409 | 130 | 264 | 344 |
| 60 | 316 | 401 | 140 | 257 | 336 |
| 70 | 308 | 393 | 150 | 250 | 328 |

模式図

(単位: mm)

斜線部はX線照射範囲を示します。

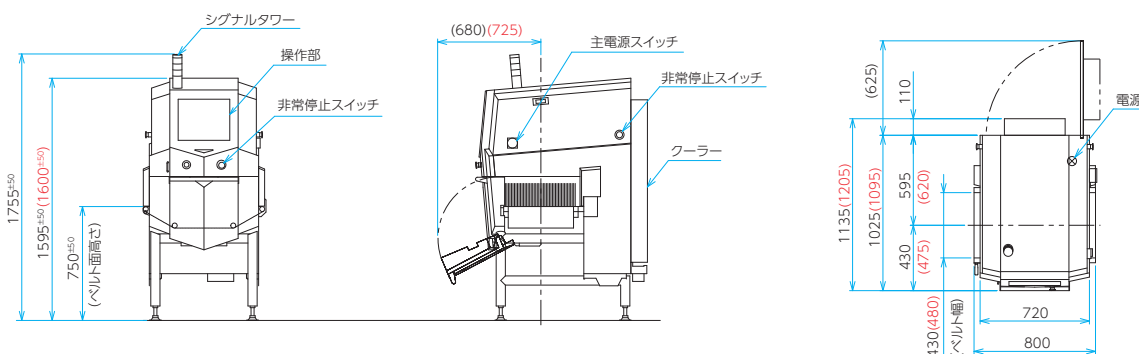


*赤色の数字はIX-PD-45A2の寸法です。

X線出力

| | |
|------|---------|
| 最大出力 | 300W |
| 管電圧 | 25~75kV |
| 管電流 | 1~8mA |

外形寸法 (単位: mm)



標準仕様

| 型式 | IX-PD-36A2 | IX-PD-45A2 |
|------------------|----------------------|------------------|
| 検査可能範囲(MAX) | W360mm*1 H150mm | W450mm*1 H150mm |
| X線出力 | 最大出力 | 300W |
| | 管電圧 | 25~75kV |
| | 管電流 | 1~8mA |
| ベルトスピード*2 | 10~60m/分 | 10~48m/分 |
| 検査物の長さ(個装品モードのみ) | 20~450mm | |
| 搬送質量*3 | 5kg | |
| X線防護 | タングステン防護カーテン(着脱式) | |
| 冷却方式 | 1.0kWクーラー標準搭載 | |
| 表示部・操作方法 | 17インチ・タッチパネル | |
| 予約数 | 100種類 | |
| 電源*4 | 単相 AC200V 1400W 8.0A | |
| 外装材質 | ステンレス | |
| 保護構造*5 | IP66相当(検査室のみ) | |
| 使用環境 | 温度 | 0~35℃ |
| | 湿度*6 | 30~85%RH(結露なきこと) |
| 本体質量 | 約340kg | 約370kg |

*1) ベルト面での数値 *2) 1m/分間隔にて設定可能。また感度に関しては見積テストが必要です。 *3) コンパ全長上 *4) 電圧変動±10%以内、電源容量はオプションなどにより変動する
*5) 社内基準による *6) 25~35℃の場合は30~55%RH(結露なきこと)

X線検査装置
IX-PD series



直接変換型デュアル
エナジーセンサモデル



中型



台形コンベヤ

AIオプション搭載可能・台形コンベヤモデル

IX-PD-36A2-H IX-PD-45A2-H

IX-PD-36A2-H

検査可能範囲(MAX) W352mm*1 H50mm

IX-PD-45A2-H

検査可能範囲(MAX) W441mm*1 H50mm

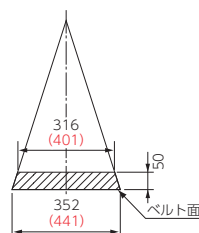
検査可能範囲

| 高さ | 幅 | |
|----|------|------|
| | 36A2 | 45A2 |
| 0 | 352 | 441 |
| 10 | 345 | 433 |
| 20 | 338 | 425 |
| 30 | 330 | 417 |
| 40 | 323 | 409 |
| 50 | 316 | 401 |

模式図

(単位: mm)

斜線部はX線照射範囲を示します。

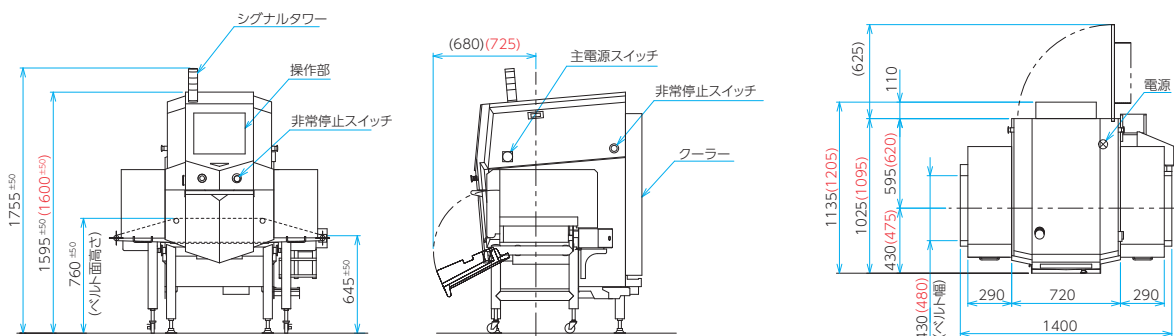


*赤色の数字は
IX-PD-45A2の寸法です。

X線出力

| | |
|------|---------|
| 最大出力 | 300W |
| 管電圧 | 25~75kV |
| 管電流 | 1~8mA |

外形寸法 (単位: mm)



標準仕様

| 型式 | IX-PD-36A2-H | IX-PD-45A2-H |
|------------------|----------------------|------------------|
| 検査可能範囲(MAX) | W352mm*1 H50mm | W441mm*1 H50mm |
| X線出力 | 最大出力 | 300W |
| | 管電圧 | 25~75kV |
| | 管電流 | 1~8mA |
| ベルトスピード*2 | 10~37m/分 | |
| 検査物の長さ(個装品モードのみ) | 20~450mm | |
| 搬送質量*3 | 5kg | |
| X線防護 | SUS防護カーテン(着脱式)防護カバー | |
| 冷却方式 | 1.0kWクーラー標準搭載 | |
| 表示部・操作方法 | 17インチ・タッチパネル | |
| 予約数 | 100種類 | |
| 電源*4 | 単相 AC200V 1400W 8.0A | |
| 外装材質 | ステンレス | |
| 保護構造*5 | IP66相当(検査室のみ) | |
| 使用環境 | 温度 | 0~35℃ |
| | 湿度*6 | 30~85%RH(結露なきこと) |
| 本体質量 | 約430kg | 約460kg |

*1) ベルト面での数値 *2) 1m/分間隔にて設定可能。また感度に関しては見積テストが必要です。 *3) コンベヤ全長上 *4) 電圧変動±10%以内、電源容量はオプションなどにより変動する
*5) 社内基準による *6) 25~35℃の場合は30~55%RH(結露なきこと)

X線検査装置
IX-PD series



直接変換型デュアル
エナジーセンサモデル



中型



高防水構造
(IP69K相当)



AIオプション搭載可能・高防水モデル

IX-PD-36A2-K IX-PD-45A2-K

IX-PD-36A2-K

IX-PD-45A2-K

検査可能範囲(MAX)

W360mm*1 H150mm

W450mm*1 H150mm

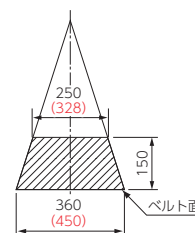
検査可能範囲

| 高さ | 幅 | | 高さ | 幅 | |
|----|------|------|-----|------|------|
| | 36A2 | 45A2 | | 36A2 | 45A2 |
| 0 | 360 | 450 | 80 | 301 | 385 |
| 10 | 352 | 441 | 90 | 294 | 377 |
| 20 | 345 | 433 | 100 | 286 | 369 |
| 30 | 338 | 425 | 110 | 279 | 360 |
| 40 | 330 | 417 | 120 | 272 | 352 |
| 50 | 323 | 409 | 130 | 264 | 344 |
| 60 | 316 | 401 | 140 | 257 | 336 |
| 70 | 308 | 393 | 150 | 250 | 328 |

模式図

(単位: mm)

斜線部はX線照射範囲を示します。

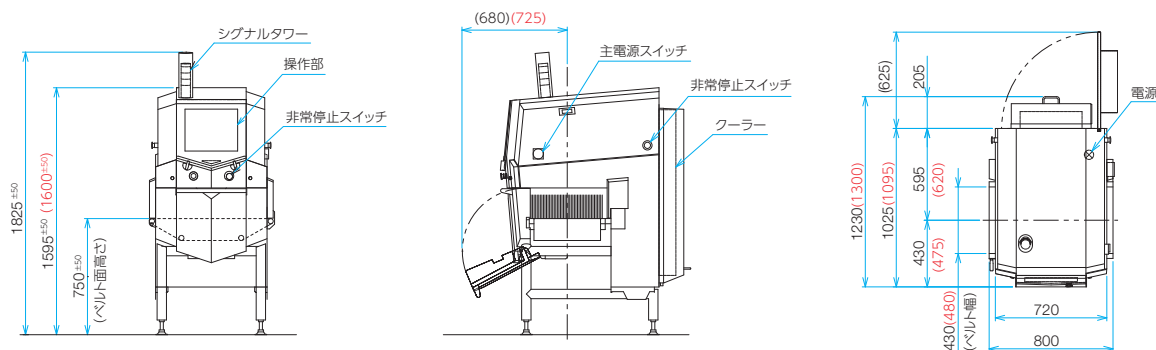


*赤色の数字はIX-PD-45A2-Kの寸法です。

X線出力

| | |
|------|---------|
| 最大出力 | 300W |
| 管電圧 | 25~75kV |
| 管電流 | 1~8mA |

外形寸法 (単位: mm)



標準仕様

| 型式 | IX-PD-36A2-K | IX-PD-45A2-K |
|------------------|--------------------------|------------------|
| 検査可能範囲(MAX) | W360mm*1 H150mm | W450mm*1 H150mm |
| X線出力 | 最大出力 | 300W |
| | 管電圧 | 25~75kV |
| | 管電流 | 1~8mA |
| ベルトスピード*2 | 10~60m/分 | 10~48m/分 |
| 検査物の長さ(個装品モードのみ) | 20~450mm | |
| 搬送質量*3 | 5kg | |
| X線防護 | タンブステン防護カーテン(着脱式) | |
| 冷却方式 | 1.0kWクーラー標準搭載 | |
| 表示部・操作方法 | 17インチ・タッチパネル | |
| 予約数 | 100種類 | |
| 電源*4 | 単相 AC200V 1400W 8.0A | |
| 外装材質 | ステンレス | |
| 保護構造*5 | IP69K相当(クーラーカバーを閉じたときのみ) | |
| 使用環境 | 温度 | 0~35℃ |
| | 湿度*6 | 30~85%RH(結露なきこと) |
| 本体質量 | 約370kg | 約400kg |

*1) ベルト面での数値 *2) 1m/分間隔にて設定可能。また感度に関しては見積テストが必要です。 *3) コンベヤ全長上 *4) 電圧変動±10%以内、電源容量はオプションなどにより変動する
*5) 社内基準による *6) 25~35℃の場合は30~55%RH(結露なきこと)

X線検査装置
IX-PD series



直接変換型デュアル
エナジーセンサモデル

中型

コンベヤ延長



AIオプション搭載可能・コンベヤ延長モデル

IX-PD-36A2-S IX-PD-45A2-S

IX-PD-36A2-S

IX-PD-45A2-S

検査可能範囲(MAX)

W352mm^{*1} H140mm

W441mm^{*1} H140mm

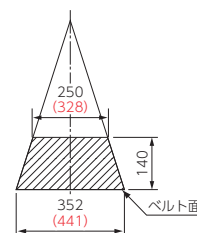
検査可能範囲

| 高さ | 幅 | | 高さ | 幅 | |
|----|------|------|-----|------|------|
| | 36A2 | 45A2 | | 36A2 | 45A2 |
| 0 | 352 | 441 | 80 | 294 | 377 |
| 10 | 345 | 433 | 90 | 286 | 369 |
| 20 | 338 | 425 | 100 | 279 | 360 |
| 30 | 330 | 417 | 110 | 272 | 352 |
| 40 | 323 | 409 | 120 | 264 | 344 |
| 50 | 316 | 401 | 130 | 257 | 336 |
| 60 | 308 | 393 | 140 | 250 | 328 |
| 70 | 301 | 385 | | | |

模式図

(単位：mm)

斜線部はX線照射範囲を示します。

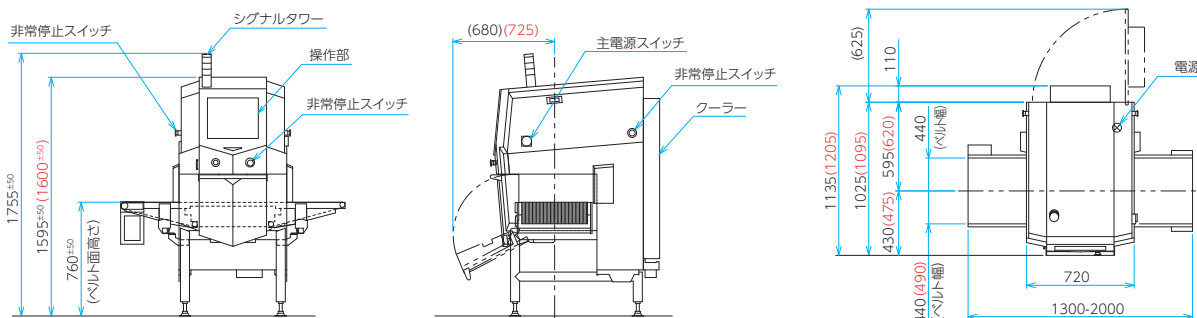


*赤色の数字はIX-PD-45A2の寸法です。

X線出力

| | |
|------|---------|
| 最大出力 | 300W |
| 管電圧 | 25~75kV |
| 管電流 | 1~8mA |

外形寸法 (単位：mm)



標準仕様

| 型式 | IX-PD-36A2-S | IX-PD-45A2-S |
|-----------------------|-----------------------------|-----------------------------|
| 検査可能範囲(MAX) | W352mm ^{*1} H140mm | W441mm ^{*1} H140mm |
| X線出力 | 最大出力 | 300W |
| | 管電圧 | 25~75kV |
| | 管電流 | 1~8mA |
| ベルトスピード ^{*2} | 10~60m/分 | 10~48m/分 |
| 検査物の長さ(個装品モードのみ) | | 20~450mm |
| 搬送質量 ^{*3} | | 5kg |
| X線防護 | | タンブステン防護カーテン(着脱式) |
| 冷却方式 | | 1.0kWクーラー標準搭載 |
| 表示部・操作方法 | | 17インチ・タッチパネル |
| 予約数 | | 100種類 |
| 電源 ^{*4} | | 単相 AC200V 1400W 8.0A |
| 外装材質 | | ステンレス |
| 保護構造 ^{*5} | | IP66相当(検査室のみ) |
| 使用環境 | 温度 | 0~35℃ |
| | 湿度 ^{*6} | 30~85%RH(結露なきこと) |
| 本体質量 | 約380kg | 約410kg |

*1) ベルト面での数値 *2) 1m/分間隔にて設定可能、搬送質量10kg仕様時は10~30m/分。また感度に関しては見様テストが必要です。 *3) コンベヤ全長上
*4) 電圧変動±10%以内、電源容量はオプションなどにより変動する *5) 社内基準による *6) 25~35℃の場合は30~55%RH(結露なきこと)

※本カタログ記載の内容は2024年4月16日時点のものです。
※カタログに記載されている会社名および商品名は各社の商標または登録商標です。
※このカタログに記載されている商品写真は実際の色とは異なる場合がありますので予めご了承ください。
※このカタログに記載されている外観・仕様は改善のため予告なしに変更することがあります。



イシダは独自の充実したアフターサービス体制を確立。
メンテナンスはもとより、ソフト活用やシステム展開のご相談など、
ユーザーの皆様のあらゆるご要望に、迅速、的確にお応えしています。



株式会社イシダ

東京支社 東京都板橋区板橋1丁目52番1号 〒173-0004 TEL.(03)3962-4300(直)
大阪支店 大阪府吹田市江の木町26番20号 〒564-0053 TEL.(06)6310-9282(直)

取扱店

イシダグループ
国内拠点はこちら

