

医薬向けウェイトチェッカー

DACS-GN PH series



製薬の生産設備に求められる 法規制に対応した専用モデル

データの管理やセキュリティなど品質の向上を求められる製薬業界向けに
現場で使いやすい大きなタッチパネルと日々の生産をサポートする新機能を搭載



最新法令
対応



DI(データインテグリティ)・21CFR Part11に
対応したソフトウェアを標準装備

生産
サポート



点検調整や過去の生産記録の保存など
生産をサポートする機能が充実

大きな
操作画面



12.1インチの大きな画面で、
生産記録や監査証跡などを一括表示

要望が高まるDIと21CFR Part11への対応

近年データの改ざんやコンピューター化システムの不十分な管理が問題視され、DI(データインテグリティ)やPart11に対する取り組みがより重要視されています。

DIとはデータの信頼性を担保するためのガイドラインでFDAをはじめWHOやPIC/S、MHRAからも出されています。電子記録・電子署名についての要求事項であるPart11と合わせてDIはデータの改ざんなどに重要な規制として、医薬品の生産において対応が求められています。

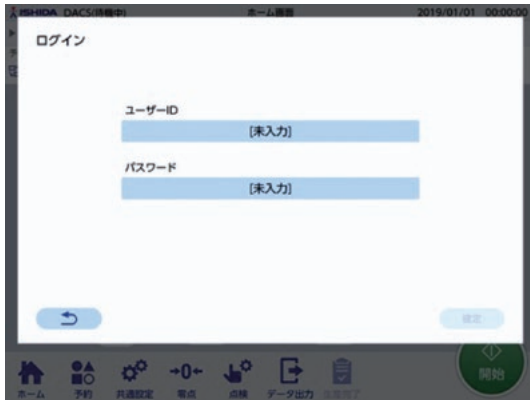
注：FDA 21CFR Part11
米国食品医薬品局が規定した、電子記録、電子署名に関する要件。

FDA=米国食品医薬品局(Food and Drug Administration)
21CFR=連邦規則集(Code of Federal Regulations) 第21編 Food and Drug
Part11=第11部「電子記録、電子署名」

最新法令対応

ユーザーログイン ユーザー管理

機械操作をする際にユーザーIDとパスワードによる認証を行うログイン機能を標準搭載。ユーザーIDにアクセスレベルを紐づけ、ユーザーごとに操作権限を管理できます。不正操作の防止、誤操作の防止が可能です。



ユーザーログイン画面



ユーザー管理画面

監査証跡

誰が設定の変更やデータ削除などの操作を行ったかや、発生したエラー情報などをタイムスタンプと共に保存します。検索・抽出機能も充実し、逸脱行為の監視や原因の分析に利用できます。

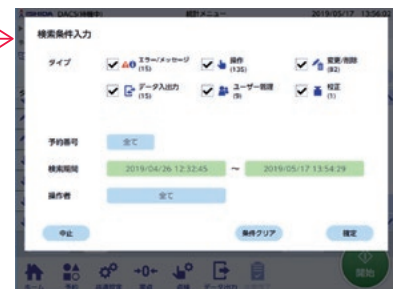
12.1インチの大画面で膨大な監査証跡のデータも見やすく表示することが可能です。検索・抽出機能も充実しておりロットごとの印字やレビューしたい内容に合わせてUSBメモリへのPDF出力や、普通紙プリンター（オプション P5参照）で印字することができます。



監査証跡画面

検索抽出画面

期間や予約番号をはじめ、変更削除やログインなどの見たい情報にじぼっての検索抽出が可能です。



USBメモリにてPDF出力可能



DACS-GN PH series

生産サポート

点検調整機能

始業前の点検や終業時の点検のフローを設定し、ウィザードに沿って実施することができます。

任意に設定したフローで、そのロットの任意個数の平均値を基準値に自動設定を行ったり、不良品の振分動作の確認が実施できます。



記録保存機能

生産完了した記録はすべて本体内に保存され、その時の機械の設定条件と合わせてUSBメモリやプリンターで出力することが可能です。

また、期間を指定しての検索やロット番号や予約番号でソートすることもできるので気になる生産記録にもすぐアクセスできます。

生産記録ID	期間	予約番号	商品名	ロット番号	詳細
1	2019/06/06 13:04:19 ~ 2019/06/06 13:05:02	1	風邪薬	2020.01A	詳細
2	2019/06/06 13:05:47 ~ 2019/06/06 13:07:51	1	風邪薬	2020.01B	詳細
3	2019/06/06 13:08:07 ~ 2019/06/06 13:19:41	1	風邪薬	2020.01C	詳細
4	2019/06/06 13:22:19 ~ 2019/06/06 13:22:32	2	PTPシート 20mg 10枚	[未入力]	詳細
5	2019/06/06 13:22:46 ~ 2019/06/06 13:27:19	2	PTPシート 20mg 10枚	2021.04A	詳細
6	2019/06/06 13:29:21 ~ 2019/06/06 13:30:36	3	顆粒分包	2022.01A	詳細

過去生産記録一覧画面

過去生産記録詳細 (生産記録ID: 5)

MODEL: DACS-GN-FG30-23/SS-I-PH SERIAL No.: 100410478 ライン名:
 期間: 2019/06/06 13:22:46 ~ 2019/06/06 13:27:19
 予約番号: 2 商品名: PTPシート 20mg 10枚 ロット番号: 2021.04A

生産記録	基準値: 180.00g	上限値 +: 2.00g	下限値 -: 2.00g	風袋: 0.00g
総数	2406 個	正量	2406 個	0 個
良品	2406 個	過量	0 個	0 個
不良品	0 個	軽量	0 個	0 個
不良率	0.000 %	外部1	0 個	0 個
統計対象	良品+軽重量	等異常	0 個	0 個
平均値	180.50 g	ADC通信中	0 個	0 個
標準偏差	0.28 g	ピッチ異常差分回数	0 回	0 回
最大値	181.00 g	物販異常差分回数	0 回	0 回
最小値	180.00 g			

過去生産記録の詳細画面

大きな操作画面

12.1インチの大型タッチパネル搭載で操作性向上

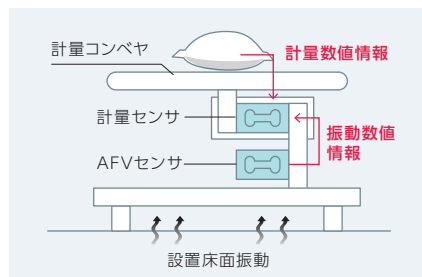
監査証跡や生産記録など大きな画面で表示し、多くのデータを確認することができます。
直感的にさわられるデザインで操作をサポートします。



オプション

AFV(床振動のノイズキャンセリング機能)

ロードセルタイプのみで展開をしていたイシダ独自の技術であるAFV(アンチ・フロア・バイブレーション)を製菓業界でスタンダードなフォースバランスタイプでも搭載。
通常のフィルターだけでは取りにくい低周波の振動ノイズを、計量センサーとは別のセンサーで感知し演算処理することで、振動ノイズを低減させます。



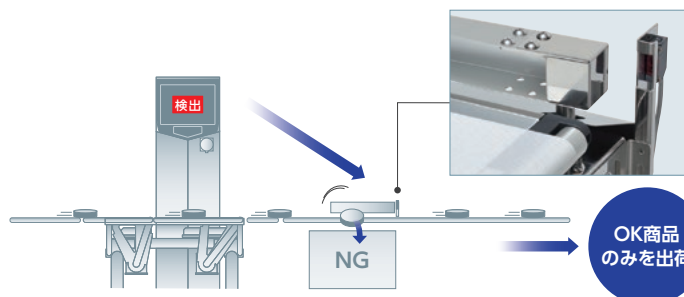
普通紙プリンター

長期保存性に優れる普通紙プリンターを標準オプションとして展開します。



正量品確認センサー

もしも連動する振分装置が故障した場合に、NG品が正量側に流れたことをセンサーで検知し装置をエラー停止させ、混入を防ぎます。



DACS-GN PH series

DI・Part11対応ソフト仕様

〈ユーザー管理機能〉

機能	仕様
主体認証	ユーザーID + パスワードによるログイン
ユーザー登録数	5,000名 各ユーザーアカウントに対して権限を紐づけし登録
アクセス制御	4階層 ・Lv.1: 作業者 毎日の生産ラインで作業する上での基本的な操作。 運転/停止、生産記録の作成、始業前点検 ・Lv.2: 管理者 各品種の検査条件の作成・管理 ・Lv.3: 責任者 各品種の検査条件の作成・管理に加えて機械設定の作成・管理、ユーザーアカウントの閲覧、 生産記録等のアーカイブ/削除 ・Sys: システム管理者 ユーザーアカウントの発行や権限管理、仮パスワード発行、時刻設定
権限管理	システム管理者のみ、ユーザー管理権限を有する ・ユーザーID登録/削除 ・ユーザーIDのロック/ロック解除 ・ユーザーリストの閲覧/印字出力(※閲覧/印字のみ責任者も実行可能)
ユーザーID規則	文字数設定: 1~20文字、文字種類: 英数記号 ※過去登録ユーザーIDは使用不可
パスワード規則	最小文字数設定: 4~64文字 文字種類: 英数記号 ※大文字・小文字・数字を含むか設定可能
自動ログアウト	設定範囲: 0~60分
パスワード有効期限	設定範囲: 0~180日
パスワード再利用制限	設定範囲: 1~12回
未使用アカウント有効期限	設定範囲: 0~180日
不正アクセス検出	・3回連続のログイン失敗にてユーザーIDをロック ・ログイン成功時に前回ログイン日時と間違い回数の表示

〈電子記録の保存と出力仕様〉

電子記録	説明	保存件数	出力形式	バックアップ /リストア	アーカイブ
監査証拠	設定の変更や削除など保存されたデータを検索したい内容によって 期間、予約番号、操作者など条件を決めて検索抽出し表示/出力可能 検索条件: ①期間、②予約番号、③操作者、 ④タイプ(エラー/メッセージ、操作、変更/削除、データ入力、ユーザー管理、校正)	500,000件	PDF、 プリンター印字	○	○
生産記録	生産完了した生産記録を本体内部に保存し、表示/出力可能。 予約設定や共通設定もあわせて保存されます。	50,000件	PDF、 プリンター印字	○	○
点検調整記録	始業前や終業時に点検調整機能を使用して行った点検作業の結果を 本体内部に保存し、表示/出力可能	100,000件	PDF、 プリンター印字	○	○
計量値履歴	計量結果判定を行った製品の判定情報をタイムスタンプとともに 本体内部に保存し、表示/出力可能	1,000,000件	PDF、CSV、 プリンター印字	○	○
校正記録	最終の校正日時と校正した内容を出力可能	最新1件	PDF、 プリンター印字	○	×
予約設定	現在の予約設定を表示/出力可能 ※設定変更ごとに予約設定IDがふられ、改ざん防止や使用前の設定条件確認に使用可能	—	PDF、 プリンター印字	○	×
共通設定	現在の共通設定を表示/出力可能 ※設定変更ごとに共通設定IDがふられ、改ざん防止や使用前の設定条件確認に使用可能	—	PDF、 プリンター印字	○	×
ユーザーリスト	今まで登録した全てのユーザーアカウントとその操作レベル、 最終のログイン日時と現在のステータスを表示/出力可能	—	PDF、 プリンター印字	○	×
ユーザーログイン 設定	ユーザーログインの自動ログアウトやパスワードの条件など、 セキュリティの設定に関して現在の設定を表示/出力可能	—	PDF、 プリンター印字	○	×

機械本体仕様

〈スタンダードタイプ 小・中秤量〉

型式	DACS-GN-S015	DACS-GN-S060
ひょう量	1,500g (600/1,500g マルチレンジ)	6,000g (3,000/6,000g マルチレンジ)
選別範囲	6~600g / 15~1,500g	30~3,000g / 60~6,000g
最小表示	0.05g / 0.1g	0.2g / 0.5g
選別最大能力	ベルト幅100mm:400個/分 ベルト幅160mm:440個/分 ベルト幅240mm:440個/分 ベルト幅320mm:340個/分	ベルト幅240mm:440個/分 ベルト幅320mm:340個/分 ベルト幅400mm:265個/分
選別精度(3σ)	±0.1g~(600g) / ±0.2g~(1,500g)	±0.4g~(3,000g) / ±1.0g~(6,000g)
選別品条件	ベルト幅100mm:L46~100mm×W20~100mm×H10~180mm ベルト幅160mm:L46~400mm×W20~160mm×H10~180mm ベルト幅240mm:L58~400mm×W20~240mm×H10~180mm ベルト幅320mm:L58~400mm×W20~320mm×H10~180mm	ベルト幅240mm:L58~400mm×W20~240mm×H10~180mm ベルト幅320mm:L58~590mm×W20~320mm×H10~180mm ベルト幅400mm:L86~585mm×W20~400mm×H10~180mm
搬送方式	平ベルト(ウレタン)	
計量センサー	ひずみゲージ式ロードセル	
表示・操作入力	12.1インチタッチパネル	
設定範囲	質量値 0.05~600.0g / 0.1~1,500.0g	0.2~3,000.0g / 0.5~6,000.0g
ベルトスピード	10~120m/分(1m/分間隔)	
使用温度	0~40℃(湿度30~85%RH,結露なきこと)	
電源	単相 AC100/200V 185W 4.0/2.0A 50/60Hz	単相 AC100/200V 285W 6.0/3.0A 50/60Hz
本体材質・表面処理	ステンレス	
本体質量	約80kg	約90kg
保護構造 ^{※1}	IP30相当	
標準装備	USBメモリスロット	

※1)社内基準による

〈スタンダードタイプ 大秤量〉

型式	DACS-GN-S150	DACS-GN-S300	DACS-GN-S600
ひょう量	15,000g(シングルレンジ)	30,000g(15,000/30,000 マルチレンジ切替式)	60,000g(15,000/30,000/60,000 マルチレンジ切替式)
選別範囲	150~15,000g	150~15,000g / 300~30,000g	150~15,000g / 300~30,000g / 600~60,000g
最小表示	1g	1g / 2g	1g / 2g / 5g
選別最大能力	84個/分	ベルト幅400mm:60個/分 ベルト幅450mm:50個/分 ベルト幅550mm:35個/分	ベルト幅400mm:30個/分 ベルト幅450mm:25個/分 ベルト幅550mm:18個/分
選別精度(3σ)	±2g~	±2g~ / ±10g~	±2g~ / ±10g~ / ±10g~
選別品条件	L210~590mm×W50~450mm×H50~450mm	ベルト幅400mm:L210~590mm×W50~450mm×H50~450mm ベルト幅450mm:L210~740mm×W50~500mm×H50~500mm ベルト幅550mm:L210~1,040mm×W50~600mm×H50~500mm	
搬送方式	平ベルト(ウレタン)		
計量センサー	ひずみゲージ式ロードセル		
表示・操作入力	12.1インチタッチパネル		
設定範囲	質量値 1~15,000g	1~15,000g / 2~30,000g	1~15,000g / 2~30,000g / 5~60,000g
ベルトスピード	10~55m/分(1m/分間隔)	10~40m/分	5~20m/分
使用温度	0~40℃(湿度30~85%RH,結露なきこと)		
電源	単相 AC100~120V,単相 AC200~240V 180W		
本体材質・表面処理	本体部 駆動計量部 コンベヤ部	ステンレス 鉄 塗装 ステンレス、鉄 塗装、アルミ	
本体質量	約130kg	約140kg	
保護構造 ^{※1}	IP30相当		
標準装備	USBメモリスロット		

※1)社内基準による

〈高精度タイプ〉

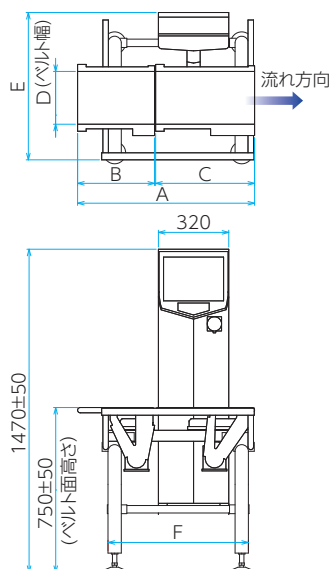
型式	DACS-GN-F006	DACS-GN-F030
ひょう量	600g	3,000g(1,500/3,000g マルチレンジ)
選別範囲	1.5~600g	3~1,500g / 7.5~3,000g
最小表示	0.01g	0.02g / 0.05g
選別最大能力	ベルト幅100mm:600個/分 ベルト幅160mm:440個/分 ベルト幅240mm:340個/分	ベルト幅240mm:440個/分 ベルト幅320mm:340個/分
選別精度(3σ)	±0.02g~	±0.1g~
選別品条件	ベルト幅100mm:L46~100mm×W20~100mm×H10~180mm ベルト幅160mm:L46~300mm×W20~160mm×H10~180mm ベルト幅240mm:L46~300mm×W20~240mm×H10~180mm	ベルト幅240mm:L58~400mm×W20~240mm×H10~180mm ベルト幅320mm:L58~500mm×W20~320mm×H10~180mm
搬送方式	平ベルト(ウレタン)	
計量センサー	フォースバランス式(電磁平衡式)	
表示・操作入力	12.1インチタッチパネル	
設定範囲	質量値 0.01~600.00g	0.02~1,500.00g / 0.05~3,000.00g
ベルトスピード	10~120m/分(1m/分間隔)	
使用温度	0~40℃(湿度30~85%RH,結露なきこと)	
電源	単相 AC100/200V 185W 4.0/2.0A 50/60Hz	単相 AC100/200V 285W 6.0/3.0A 50/60Hz
本体材質・表面処理	ステンレス	
本体質量	約80kg	約90kg
保護構造 ^{※1}	IP30相当	
標準装備	USBメモリスロット	

※1)社内基準による

DACS-GN PH series

外形寸法(本体)

〈スタンダードタイプ 小・中秤量〉



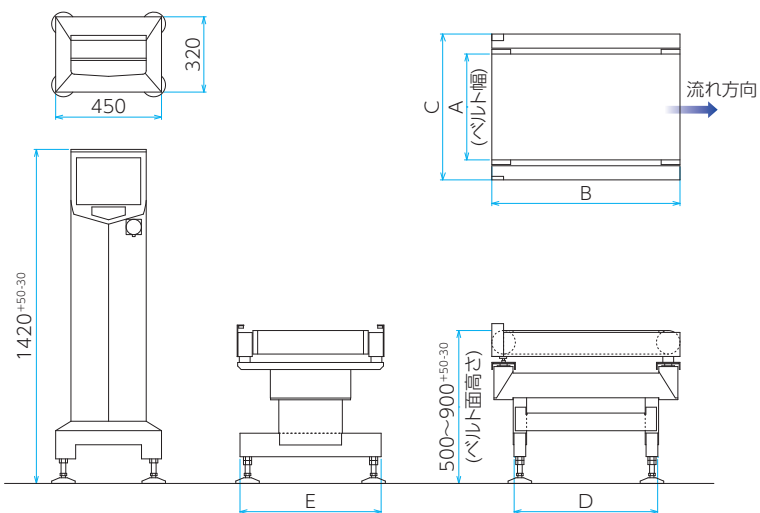
S015 (単位: mm)

呼び	図面寸法					
	A	B	C	D	E	F
11/SS	605	450	150	100	670	540
12/SS	605	350	250	160	670	540
13/SS	705	350	350	160	670	640
14/SS	805	350	450	160	670	640
22/SS	605	350	250	240	670	540
23/SS	705	350	350	240	670	640
24/SS	805	350	450	240	670	640
33/SS	705	350	350	320	800	640
34/SS	805	350	450	320	800	640

S060 (単位: mm)

呼び	図面寸法					
	A	B	C	D	E	F
22/SS	605	350	250	240	670	540
23/SS	705	350	350	240	670	640
24/SS	805	350	450	240	670	640
33/SS	705	350	350	320	800	640
34/SS	905	450	450	320	800	840
35/SS	1,005	450	550	320	800	840
36/SS	1,205	550	650	320	800	1,040
44/SS	900	445	445	400	800	840
45/SS	1,000	445	545	400	800	840
46/SS	1,200	545	645	400	800	1,040

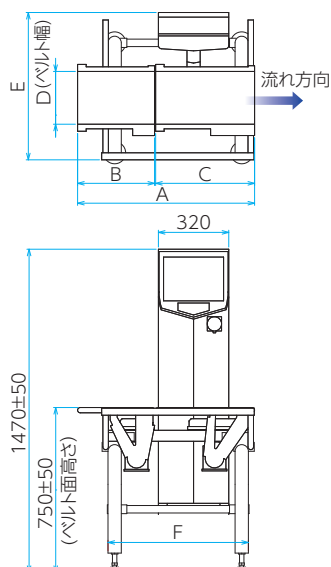
〈スタンダードタイプ 大秤量〉



大秤量 (単位: mm)

秤量	呼び	図面寸法				
		A	B	C	D	E
150	46/PB	400	650	570	460	550
300	46/PB	400	650	570	460	550
	58/PB	450	800	620	610	600
600	611/PB	550	1,100	720	910	700

〈高精度タイプ〉



F006 (単位: mm)

呼び	図面寸法					
	A	B	C	D	E	F
11/SS	605	450	150	100	670	540
12/SS	605	350	250	160	670	540
13/SS	705	350	350	160	670	640
23/SS	705	350	350	240	670	640

F030 (単位: mm)

呼び	図面寸法					
	A	B	C	D	E	F
22/SS	605	350	250	240	670	540
23/SS	705	350	350	240	670	640
24/SS	805	350	450	240	670	640
33/SS	705	350	350	320	800	640
34/SS	905	450	450	320	800	840
35/SS	1,005	450	550	320	800	840

※本カタログ記載の内容は2022年8月31日時点のものです。
※カタログに記載されている会社名および商品名は各社の商標または登録商標です。
※このカタログに記載されている商品写真は実際の色とは異なる場合がありますので予めご了承ください。
※このカタログに記載されている外観・仕様は改善のため予告なしに変更することがあります。



イシダは独自の充実したアフターサービス体制を確立。
メンテナンスはもとより、ソフト活用やシステム展開のご相談など、
ユーザーの皆様のあらゆるご要望に、迅速、的確にお応えしています。



株式会社イシダ

東京支店 東京都板橋区板橋1丁目52番1号 〒173-0004 TEL.(03)3962-4300(直)
大阪支店 大阪府吹田市江の木町26番20号 〒564-0053 TEL.(06)6310-9282(直)

取扱店

イシダグループ
国内拠点はこちら

