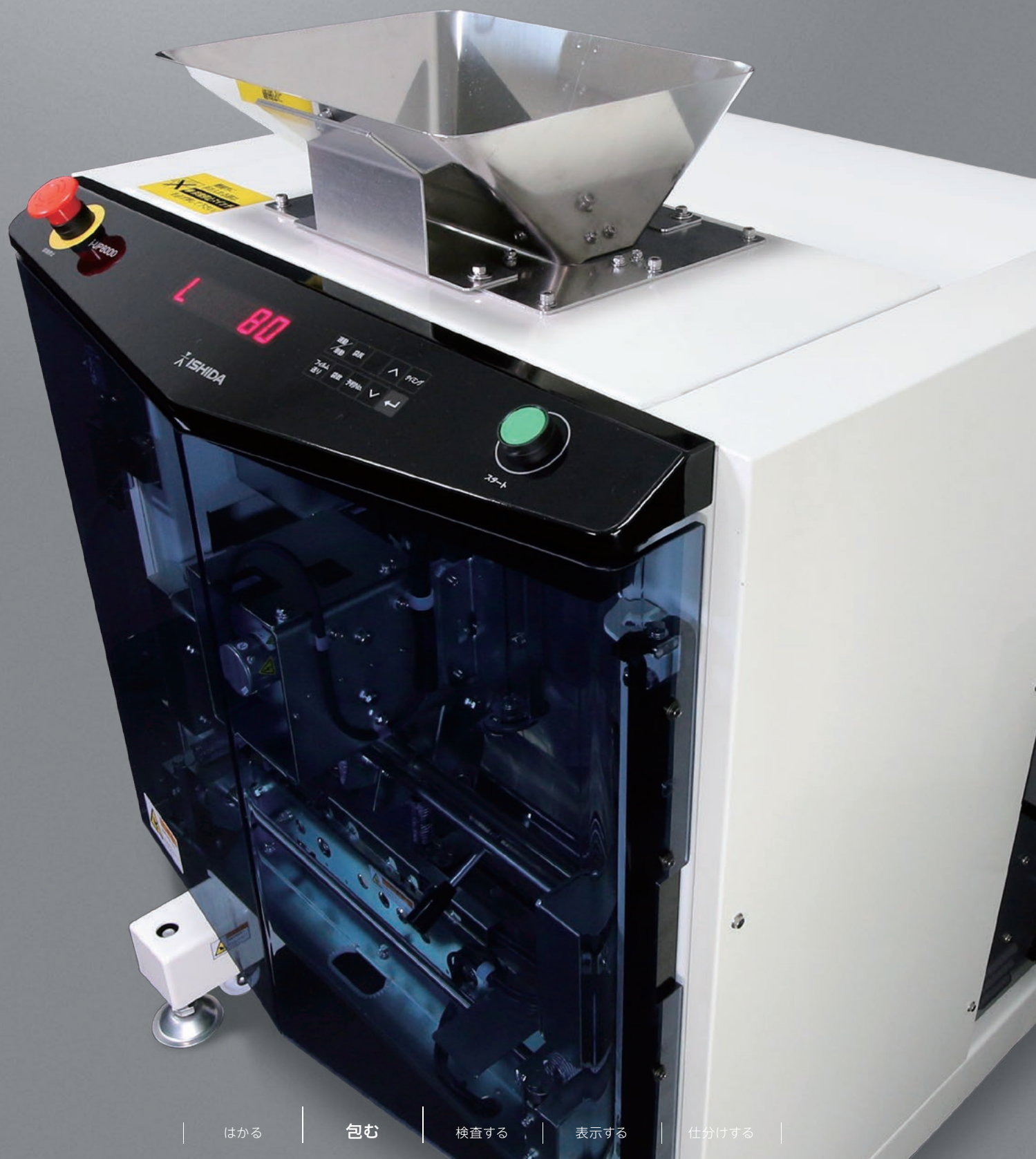


小型縦ピロー包装機

# i-UP8000



はかる

包む

検査する

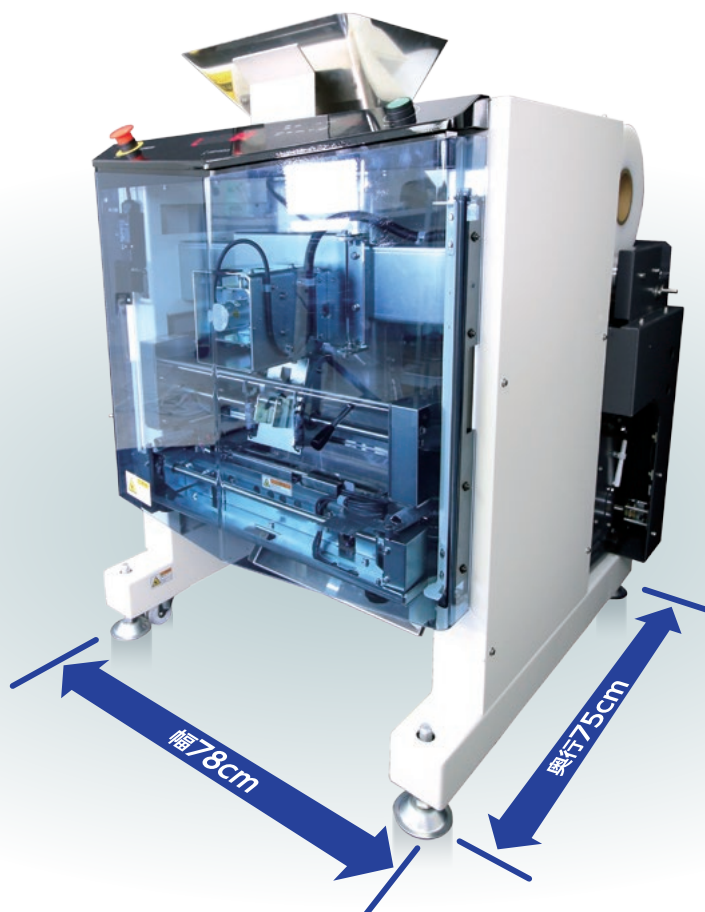
表示する

仕分けする

# 縦シールに超音波方式を採用した

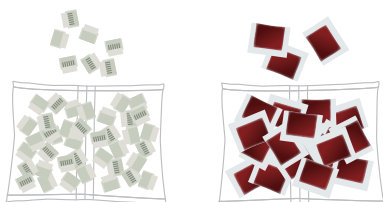
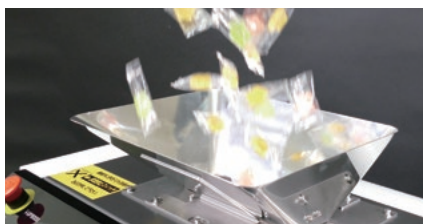
i-UP8000は、包装資材にロール状のポリエチレンフィルム(L-LDPE)を使って、製袋を行いながら包装する縦型ピロー包装機です。

縦シールに超音波方式を採用して高品質な包装を簡単・経済的に実現します。



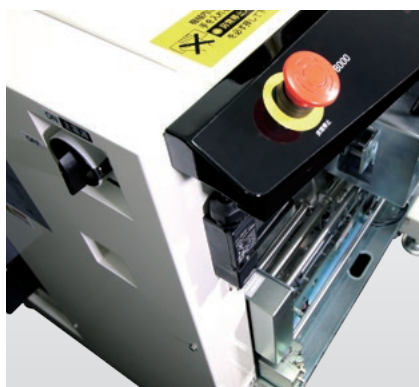
## 簡単包装

小型の工業部品や調味料などの入った小袋をまとめて包装。



## 安全設計

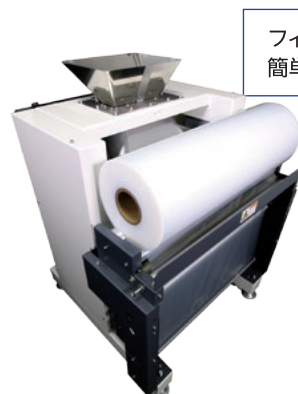
フロントカバーは完全に閉じないと包装動作をしない安全設計です。横シール部噛み込み検知機能も搭載しています。



## コンパクトボディ

コンパクトボディなので設置スペースを選びません。

本体サイズ 幅78cm×奥行75cm



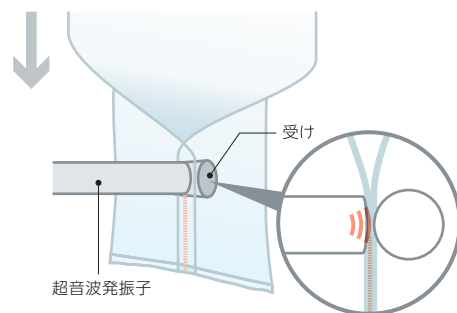
フィルムの交換も簡単です。

# 小型縦ピロー包装機

## 01 超音波方式

縦シール溶着部に超音波方式を採用し、生産能力の向上に貢献します。

- 高速でも高品質で安定した溶着が可能
- 溶着部のメンテナンスが簡単
- 暖機時間が短縮されるため省エネに貢献  
※ヒータ式と比較して



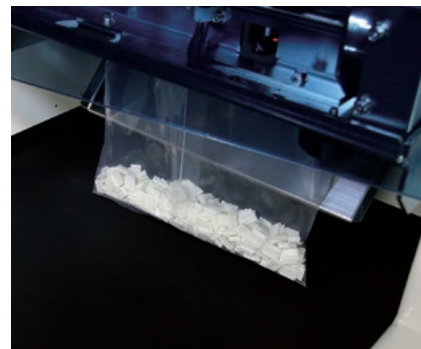
## 02 簡単・経済的

i-UP8000の操作は商品を投入してスタートボタンを押すだけで、必要な時に、必要な分だけ包装が可能です。

袋幅は、150mm、185mm、235mm、300mmの4機種をラインナップ。

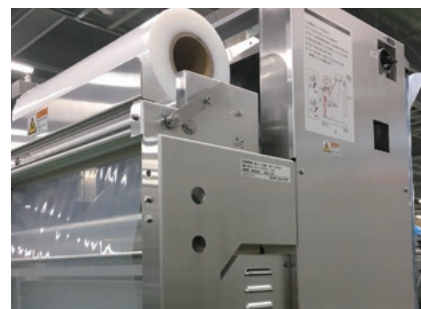
袋長は、70mm～400mm、長袋設定では70mm～950mmまで10mm単位で設定が可能です。

事前に複数の袋を準備する必要がないので、経済的にもやさしい包装機です。



## 03 豊富なオプション

本体SUSカバーオプションをはじめ、生産ラインへの組込を考慮して、かさ上げ台、袋タタキ装置、袋脱気ユニット、排出コンベア等のオプションも取り揃えています。



## 04 自動化・システム化対応

コンパクト設計なので、省スペースでライン組込が可能です。自動計量機・自動計数機・自動充填機はもちろんの事、充填コンベヤなどと連動するインターフェイス（接点入力：8、出力8）を装備しています。

各種検知機能を備え、  
自動化・システム化に対応します。

- 横シールヒータ断線検知
- フィルム終了検知
- 非常停止釦押下検知
- 安全カバー開閉検知 等



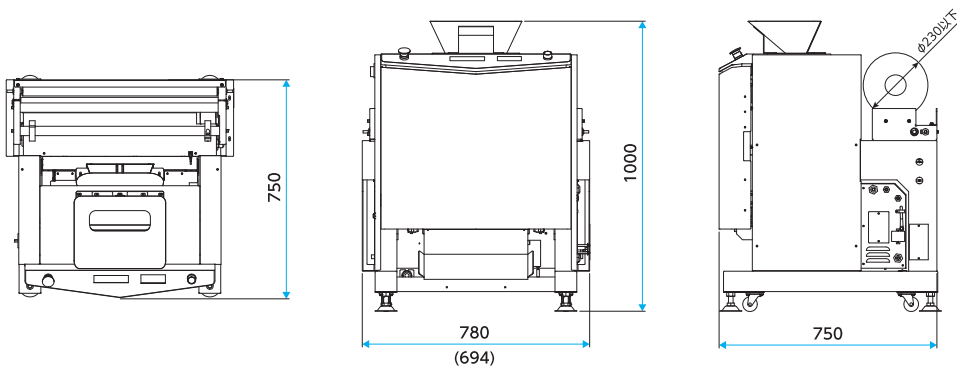
## 仕様

型名	i-UP8000				
製袋	機種	150mm	185mm	235mm	300mm
	長さ	70mm~400mm 長袋設定:70mm~950mm 10mm単位で設定可能			
フィルム幅	330mm	400mm	500mm	630mm	
使用フィルム	直鎖状低密度ポリエチレン (L-LDPE) ※1				
	厚さ: 30、40、60 $\mu$ m			厚さ: 30、40、60、80 $\mu$ m	
充填総質量	標準: 静荷重3kg (MAX) 単重: 50g オプション対応: 静荷重5kg (MAX)				
シール方式	縦シール方式: 超音波溶着方式 横シール方式: インパルスヒータ方式				
処理能力	MAX 20回/分 フィルム厚さ60 $\mu$ m×袋長250mm時の空袋連続運転条件下				
使用温度範囲	温度: 5~35 $^{\circ}$ C 湿度: 20~80% (結露無きこと) ただし上限値については30 $^{\circ}$ Cに対して80%、35 $^{\circ}$ Cで65%				
使用電源	AC100V/200V (単相) 50/60Hz ※2				
消費電力	稼働時: AC100V 14A/1500W、AC200V 8.3A/1500W				
外形寸法	W780mm (694) ×D750mm×H1000mm ( ) 内は235mm以下のタイプ				
本体質量	約142kg (オプション、フィルムは除く)				
オプション	<ul style="list-style-type: none"> <li>● 開封用ミシン目ユニット</li> <li>● レジマーク検出ユニット</li> <li>● EDMプリンタ連動用ハーネス</li> <li>● かさ上げ台 (100mm~500mm: 50mmピッチ)</li> <li>● 袋たたき装置</li> <li>● アップコンベヤ</li> <li>● 針式脱気ユニット</li> <li>● スタートスイッチダブル押し</li> <li>● フィルム交換治具</li> <li>● スポンジ脱気ユニット</li> <li>● 排出コンベヤ (5kg迄)</li> <li>● 足踏スイッチ</li> <li>● プザー付3色シグナルタワー</li> <li>● エラー警告ブザー</li> <li>● フィルムニアエンドセンサー</li> <li>● ダンサーカバー</li> <li>● フィルムロールカバー</li> <li>● 落下緩衝装置</li> <li>● 本体SUSカバー</li> </ul>				

※1 イシダ純正フィルムをお使いください。 ※2 100V仕様と200V仕様あり、ご注文時にご確認ください。

## 外形寸法

単位 =mm



※投入シュートの形状はタイプによって異なります。  
※( )内は235mmタイプ以下

## 関連商品と合わせて、計数から包装、ラベル発行まで

計数



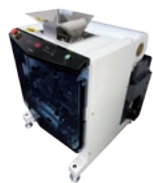
包装



ラベル発行



カウンティングスケール  
iz-7000C



小型縦ピロー包装機  
i-UP8000



ラベルプリンタ  
BP-4000series



※本カタログ記載の内容は2022年8月31日時点のものです。  
※カタログに記載されている会社名および商品名は各社の商標または登録商標です。  
※このカタログに記載されている商品写真は実際の色とは異なる場合がありますので予めご了承ください。  
※このカタログに記載されている外観・仕様は改善のため予告なしに変更することがあります。



イシダは独自の充実したアフターサービス体制を確立。  
メンテナンスはもとより、ソフト活用やシステム展開のご相談など、  
ユーザーの皆様へのあらゆるご要望に、迅速、的確にお応えしています。



株式会社 **イシダ**

本 社 京都市左京区聖護院山王町44番地 〒606-8392 TEL.(075)751-1686(直) ●お問い合わせは  
東京支社 東京都板橋区板橋1丁目52番1号 〒173-0004 TEL.(03)3962-6201(直)