

小型ラベルプリンタ

UNI-10 L



働く人にやさしい進化を遂げた 小型ラベルプリンタ

UNI-10 L



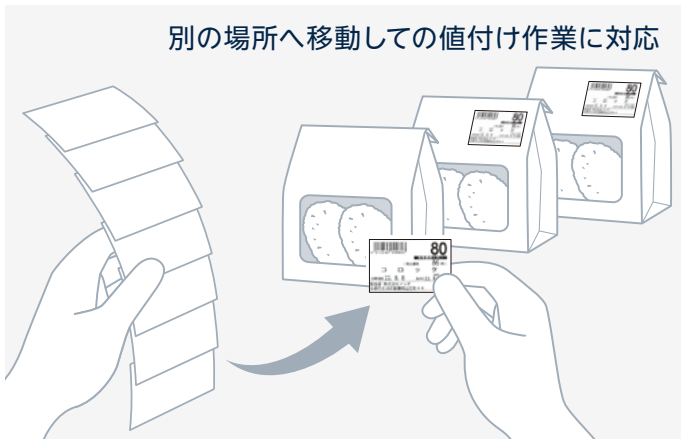
1 台紙レスラベルオートカット連続発行（積層発行） **特許**

印字内容に応じた長さでラベルを自動でカット。ラベルの無駄をなくしラベルコストの削減を実現します。また台紙分のゴミが出ないため、省資源化にも貢献します。



台紙レスラベル

発行時に隣接するラベル同士をローラーで仮着することで、今まで台紙レスラベルでは実現できなかった連続発行（積層発行）に標準対応しました。





「もっと便利に、さらに使いやすく」
 充実したラベル発行機能で現場の省力化をサポート

- 台紙レスラベル
オートカット連続発行
- 予約発行
- 清掃性アップ
- 10.1インチ操作部
- ラベル間違い防止&
便利な呼出機能
- 省電力対応
- 操作サポート
- ワイドラベル対応
- 印字密度 12dot/mm &
印字速度 150mm/秒

2 予約発行機能

ラベル発行しながら、次に発行する商品の予約入力に対応。
 事前に予約リストに登録し、一括発行することも可能です。



3 清掃性アップ

ごみや埃がたまりにくいフラットなデザイン。
 表示操作部はテンキーレスで清掃性を向上しました。



4 使いやすさアップ

現場運用に応じた画面設定

10.1インチ操作パネルを採用し、より見やすく、使いやすくなりました。

対面販売操作はもちろん、包装機をはじめとした最新シリーズと同様の操作が可能です。

また、キー色は144色のカラーバリエーションから選択できます。



プリセットモード



商品番号呼出モード

5 ラベル間違い防止

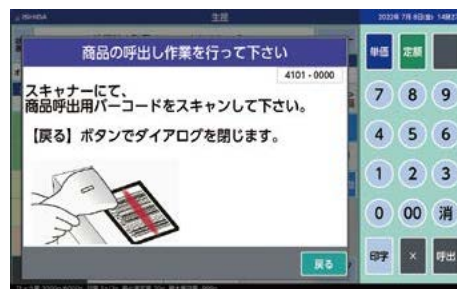
商品画像表示

商品画像を表示し、呼出間違いをチェックできます。



バーコード呼出(あいサポ)

バーコードで商品を出し、印字項目を確認しながらラベル発行できます。



6 便利な呼出機能

50音検索

ひらがなや単語から商品検索できます。



値付履歴

値付した履歴一覧から再度商品を出しできます。



7 省電力対応

ポータブル電源を活用し、屋外や移動販売、売り場での催事販売や災害等、有事の際など、あらゆる状況での販売に対応します。

※今後リリース予定



8 操作サポート

ラベル交換やプリンタ清掃などの作業は、画面のQRコードから動画マニュアルがサポートします。



9 幅80mmワイドラベル対応

80mmラベルで見やすく分かりやすい商品表示を実現。

台紙レスラベル80mm・60mm・44mmのバリエーションに対応が可能です。

0671
0 210671 008421

780
消費期限 22. 8.26 16時 本体価格(円)
製造日 22. 8.26 10時 (税込価格) **842**(円)

デミグラスハンバーグ弁当

栄養成分表示(1包装あたり)
熱量 775kcal
蛋白質 19.2g
脂質 18.2g
炭水化物 127.6g
食塩相当量 3.3g(推定値)

製造者 株式会社イシダ
京都市左京区聖護院山王町44

ご飯(国産米)、牛肉、鶏肉、豚肉、たまねぎ、つなぎ(卵白、パン粉)、豚脂、食塩、香辛料、植物油、ソース(トマケチャップ、トマトペースト)、砂糖、ワイン、小麦粉)、ホウトクソ(小麦粉、バター)、マーガリン、植物油、ソテオニオン、酵母エキス、セラチン、りんご濃縮果汁、食塩、乾燥スープ(コンソメ)、こしょう/調味料(アミノ酸等)、増粘剤(加工でん粉)、(一部に小麦・卵・乳成分・牛肉・大豆・鶏肉・豚肉・りんご・セラチンを含む)

直射日光・高温多湿を避け、お早めにお召し上がりください

80mmラベル

0671
0 210671 008421

780
消費期限 22. 8.26 16時 本体価格(円)
製造日 22. 8.26 10時 (税込価格) **842**(円)

デミグラスハンバーグ弁当

栄養成分表示(1包装あたり) 熱量775kcal、蛋白質19.2g、脂質18.2g、炭水化物127.6g、食塩相当量3.3g(推定値)

製造者 株式会社イシダ
京都市左京区聖護院山王町44

ご飯(国産米)、牛肉、鶏肉、豚肉、たまねぎ、つなぎ(卵白、パン粉)、豚脂、食塩、香辛料、植物油、ソース(トマケチャップ、トマトペースト)、砂糖、ワイン、小麦粉)、ホウトクソ(小麦粉、バター)、マーガリン、植物油、ソテオニオン、酵母エキス、セラチン、りんご濃縮果汁、食塩、乾燥スープ(コンソメ)、こしょう/調味料(アミノ酸等)、増粘剤(加工でん粉)、(一部に小麦・卵・乳成分・牛肉・大豆・鶏肉・豚肉・りんご・セラチンを含む)

60mmラベル

0671
0 210671 008421

780
消費期限 22. 8.26 16時 本体価格(円)
製造日 22. 8.26 10時 (税込価格) **842**(円)

デミグラスハンバーグ弁当

直射日光・高温多湿を避け、お早めにお召し上がりください

栄養成分表示(1包装あたり) 熱量775kcal、蛋白質19.2g、脂質18.2g、炭水化物127.6g、食塩相当量3.3g(推定値)

製造者 株式会社イシダ
京都市左京区聖護院山王町44

ご飯(国産米)、牛肉、鶏肉、豚肉、たまねぎ、つなぎ(卵白、パン粉)、豚脂、食塩、香辛料、植物油、ソース(トマケチャップ、トマトペースト)、砂糖、ワイン、小麦粉)、ホウトクソ(小麦粉、バター)、マーガリン、植物油、ソテオニオン、酵母エキス、セラチン、りんご濃縮果汁、食塩、乾燥スープ(コンソメ)、こしょう/調味料(アミノ酸等)、増粘剤(加工でん粉)、(一部に小麦・卵・乳成分・牛肉・大豆・鶏肉・豚肉・りんご・セラチンを含む)

44mmラベル

ラベルサンプル さまざまな用途に対応したラベル印字が可能です。

デミグラスハンバーグ弁当

直射日光・高温多湿を避け、お早めにお召し上がりください

栄養成分表示(1包装あたり) 熱量775kcal、蛋白質19.2g、脂質18.2g、炭水化物127.6g、食塩相当量3.3g(推定値)

消費期限 22. 8.26 16時 製造日 22. 8.26 10時

0671
0 210671 008421

780
本体価格(円)
(税込価格) **842**(円)

製造者 株式会社イシダ
京都市左京区聖護院山王町44

デミグラスハンバーグ弁当

ご飯(国産米)、牛肉、鶏肉、豚肉、たまねぎ、つなぎ(卵白、パン粉)、豚脂、食塩、香辛料、植物油、ソース(トマケチャップ、トマトペースト)、砂糖、ワイン、小麦粉)、ホウトクソ(小麦粉、バター)、マーガリン、植物油、ソテオニオン、酵母エキス、セラチン、りんご濃縮果汁、食塩、乾燥スープ(コンソメ)、こしょう/調味料(アミノ酸等)、増粘剤(加工でん粉)、(一部に小麦・卵・乳成分・牛肉・大豆・鶏肉・豚肉・りんご・セラチンを含む)

製造者 株式会社イシダ
京都市左京区聖護院山王町44

2枚発行ラベル(60mm幅)

卵 乳 小麦 大豆 オレンジ

Egg Milk Wheat Soy bean Orange

を使用しています

イメージラベル(60mm幅)

フルーツタルト

サクサクのタルト生地の上にいちご、グレープフルーツ、洋ナシ、キウイ、オレンジなどのフルーツを贅沢にのせました。

お酒を使っています

560 円(税抜)
604 円(税込)

乳成分・卵・小麦・オレンジ・キウイフルーツを使用

棚札ラベル(80mm幅)

名称	ロールパン
原材料名	小麦粉(国内製造)、砂糖、小麦全粒粉、マーガリン、パン酵母、食塩、小麦グルテン/硝酸ナトリウム、pH調整剤、乳化剤、香料、着色料(カロチン)、(一部に小麦・乳成分を含む)
内容量	10個
消費期限	表面左下に記載
保存方法	直射日光、高温多湿を避け保存
製造者	株式会社イシダ 京都市左京区聖護院山王町44
栄養成分表示(1個あたり)	熱量 95kcal 蛋白質 2.8g 脂質 1.6g 炭水化物 19.6g 食塩相当量 0.5g(推定値)

おいしい食べ方はこちら!

一括表示ラベル(60mm幅)

富岡県産
きゅうり

0 212345 501986

198
本体価格
213
(税込価格)

バーコードラベル(44mm幅)

宮崎県産

イメージラベル(60mm幅・縦印字)

HAWAIIAN COFFEE

名称 フレーバーコーヒー

原材料名 コーヒー豆(生豆生産国名:コロンビア)香料

内容量 198g

賞味期限 2023. 8. 7

保存方法 乾燥した冷暗所に保存

原産国 アメリカ

輸入者 株式会社イシダ
京都市左京区聖護院山王町44

0 211003 309803

一括表示ラベル(44mm幅)

要冷蔵 10℃以下

本日までにお召し上がりください

製造年月日:
22年 8月26日

消費期限ラベル(44mm幅)

0 202002 102984 品番02002

フライドチキン

消費期限 22. 8.27
製造日 22. 8.26 6時
10時

298
本体価格(円)
321
税込価格(円)

内容量 2枚

製造者 株式会社イシダ
京都市左京区聖護院山王町44

原材料名: フライドチキン【鶏肉(国産)、でん粉、食塩、砂糖、衣(パン粉、でん粉、小麦粉、コーンフラワー、鶏卵、粉末卵白、香辛料、食塩、砂糖、植物油、脱脂粉乳、米粉)、揚げ油(大豆油)】、植物油、加工でん粉、調味料(アミノ酸)、鹽、ポリリン酸Na、クエン酸Na、炭酸Na、リンゴ酸、香辛料抽出物、香料、着色料(カロチノイド、ワゴン)、増粘剤(グアーガム)、(一部に小麦・卵・乳成分・大豆・鶏肉を含む)

帯ラベル(44mm幅)

品名 玄米茶

原材料名 玄米(国産)、緑茶

内容量 90g

賞味期限 22.12.27

保存方法 直射日光、高温多湿を避け保存ください

販売者 株式会社イシダ #15
京都市左京区聖護院山王町44

0 210008 001927 0008

茶

玄米茶

イメージラベル+商品ラベル(80mm幅)

茶

玄米茶

HOME MADE
Deli

電子レンジOK
500W 3分30秒

販促イメージラベル(44mm幅)

未来を見据えた「進化」 Digimarc Barcode®印字

Digimarc Barcode®とは、米国Digimarc Corporationの開発した電子透かし技術で、バーコードを目に見えない不可視情報としてラベル印刷することで、スキャナーの読み取り精度・速度を向上させることができる印刷技術です。バーコード以外にも様々なデータを付与することができ、活用方法は無限です。

アプリケーションのダウンロードはこちらから

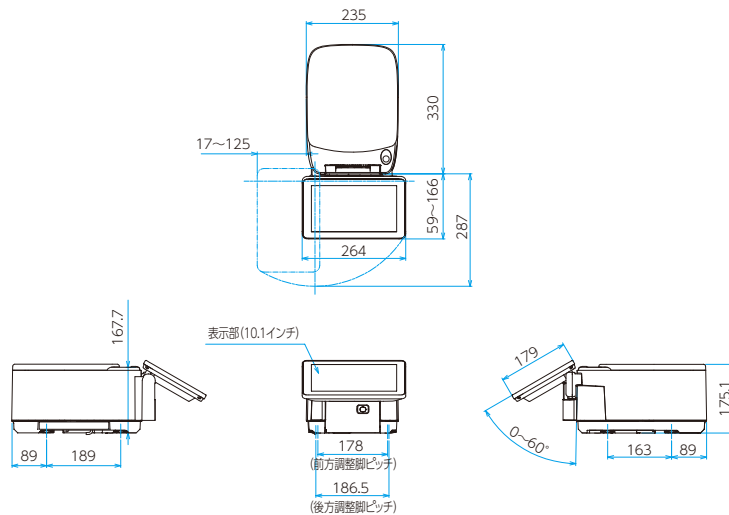


標準仕様

商品名		UNI-10 L F
表示操作部	表示方式	LEDバックライト付 10.1インチ TFTカラー液晶タッチパネル 1280×800dot (WXGA)
	辞書機能	約50,000語
	登録数	最大約30,000件
プリンタ部	サーマルヘッド	3inch(960dot) 12dot/mm
	印字速度	150mm/s
	ラベルタイプ	台紙レスラベル
	ラベル巻外径	φ100mm以下
	ラベルサイズ	幅44mm、60mm、80mm 天地30~100mm
	文字装飾	白黒反転・強調・アンダーライン・枠囲み
カセット部	ラベル交換方式	前面引き出し方式
	カセット数	7種類
その他	本体質量	約10kg
	電源	AC 100V ±10% 50/60Hz
	消費電力	待機:60W 印字:180W
	使用条件	温度:0~40℃ 湿度:20~85% (結露なきこと) ※印字可能環境はラベルの仕様による ※専用ラベル保管環境:5~35℃
	防虫対策	忌避剤 (接触型害虫忌避加工)
	入出力	LAN:1ch、USB:4ch、キャッシュドロワ連動用:1ch
	オプション	ウォンドスキャナ、無線LANユニット、積層発行用ラベル貼付シート

外形寸法(単位:mm)

UNI-10 L F



※本カタログ記載の内容は2022年9月8日時点のものです。
 ※カタログに記載されている会社名および商品名は各社の商標または登録商標です。
 ※このカタログに記載されている商品写真は実際の色とは異なる場合がありますので予めご了承ください。
 ※このカタログに記載されている外観・仕様は改善のため予告なしに変更することがあります。



イシダは独自の充実したアフターサービス体制を確立。
 メンテナンスはもとより、ソフト活用やシステム展開のご相談など、
 ユーザーの皆様へのあらゆるご要望に、迅速、的確にお応えしています。



株式会社 **イシダ**

本 社 京都市左京区聖護院山王町44番地 〒606-8392 TEL.(075)751-1686(直) ●お問い合わせは
 東京支社 東京都板橋区板橋1丁目52番1号 〒173-0004 TEL.(03)3962-6201(直)