

# CCW-R2-107PS

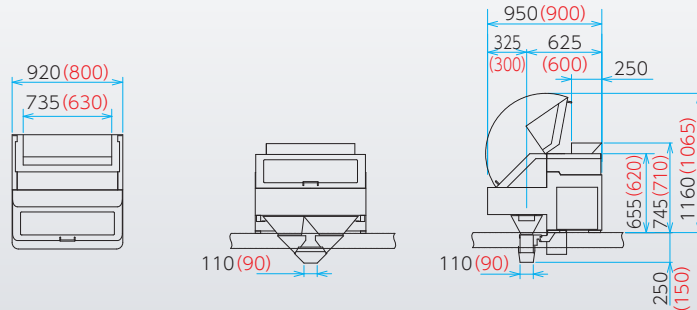
最新テクノロジーを結集した  
コンパクト・コンピュータスケール。



標準外観図

(単位:mm)

※赤色の文字は02タイプです。



## 標準仕様

| 型式                       | CCW-R2-107PS [SS/WP]                              |         |
|--------------------------|---|---------|
| ひょう量                     | 500g (400g/ヘッド) / 1,000g (800g/ヘッド)               |         |
| 最小表示                     | ひょう量500g : 0.1g / ひょう量1,000g : 0.2g               |         |
| 呼び                       | 02  | 05      |
| 計量範囲 <sup>※1</sup>       | ひょう量500g : 5g ~ 500g / ひょう量1,000g : 15g ~ 1,000g  |         |
| 計量容積 (MAX) <sup>※1</sup> | 300cc   | 800cc   |
| 計量能力 (MAX) <sup>※1</sup> | 120回 / 分  | 90回 / 分 |
| 計量精度 (̄) <sup>※1</sup>   | ひょう量500g : 0.5g ~ 1.0g / ひょう量1,000g : 1.0g ~ 2.0g |         |
| MIX / 多排出対応              | -   |         |
| 保護構造                     | IP-50 (国際規格) に準じる (WPIはIP-66)                     |         |
| 表示部                      | カラー液晶   |         |
| 予約数                      | 200種類   |         |
| 電源 <sup>※2</sup>         | 単相AC200V 330W 1.8A                                |         |
| エアー消費量 (WPの場合)           | 90ℓ/分 (ANR) 0.02MPa                               |         |

※1) 1回計量の範囲です。また、被計量物の形状・条件により異なります。  
※2) 電源変動は±10%以内。



## 株式会社イシダ

|          |                      |           |                      |       |  |           |                      |
|----------|----------------------|-----------|----------------------|-------|--|-----------|----------------------|
| 滋賀事業所    | 滋賀県栗東市下鉤959番地の1      | 〒520-3026 | TEL.(077)551-0190(直) | 東京支社  | 東京都板橋区板橋1丁目52番1号                             | 〒173-0004 | TEL.(03)3962-4300(直) |
| アヒカササポート | 滋賀:滋賀県栗東市下鉤1722番地    | 〒520-3026 | TEL.(077)551-0181(代) | 大阪支店  | 大阪府吹田市江の木町26番20号                             | 〒564-0053 | TEL.(06)6310-9282(直) |
|          | 東京:東京都板橋区板橋1丁目52番1号  | 〒173-0004 | TEL.(03)3962-6211(直) | 本社    | 京都府京都市左京区聖護院山王町44番地                          | 〒606-8392 | TEL.(075)771-4141(代) |
| 東北営業所    | TEL.(019)646-8511(代) | 新潟営業所     | TEL.(025)241-0444(代) | 静岡営業所 | TEL.(054)262-7780(代)                         | 長野営業所     | TEL.(026)293-6633(代) |
| 北陸営業所    | TEL.(076)240-2661(代) | 広島営業所     | TEL.(082)831-2930(代) | 岡山営業所 | TEL.(086)255-1725(代)                         | 四国営業所     | TEL.(087)869-4444(代) |
| 松山営業所    | TEL.(089)915-2525(代) | 販売・ビジネス   | TEL.(088)885-0930(代) | 販売店   | 釧路/札幌/仙台/宇都宮/豊橋/名古屋/神戸/姫路/福岡/熊本<br>宮崎/鹿児島/那覇 |           |                      |

取扱店

※仕様、デザインは予告なく変更することがありますのでご了承ください。



イシダは独自の充実したアフターサービス体制を確立。  
メンテナンスはもとより、ソフト活用やシステム展開のご相談など、  
ユーザーの皆様のあらゆるご要望に、迅速、的確にお応えしています。