

乾麺専用コンピュータスケール

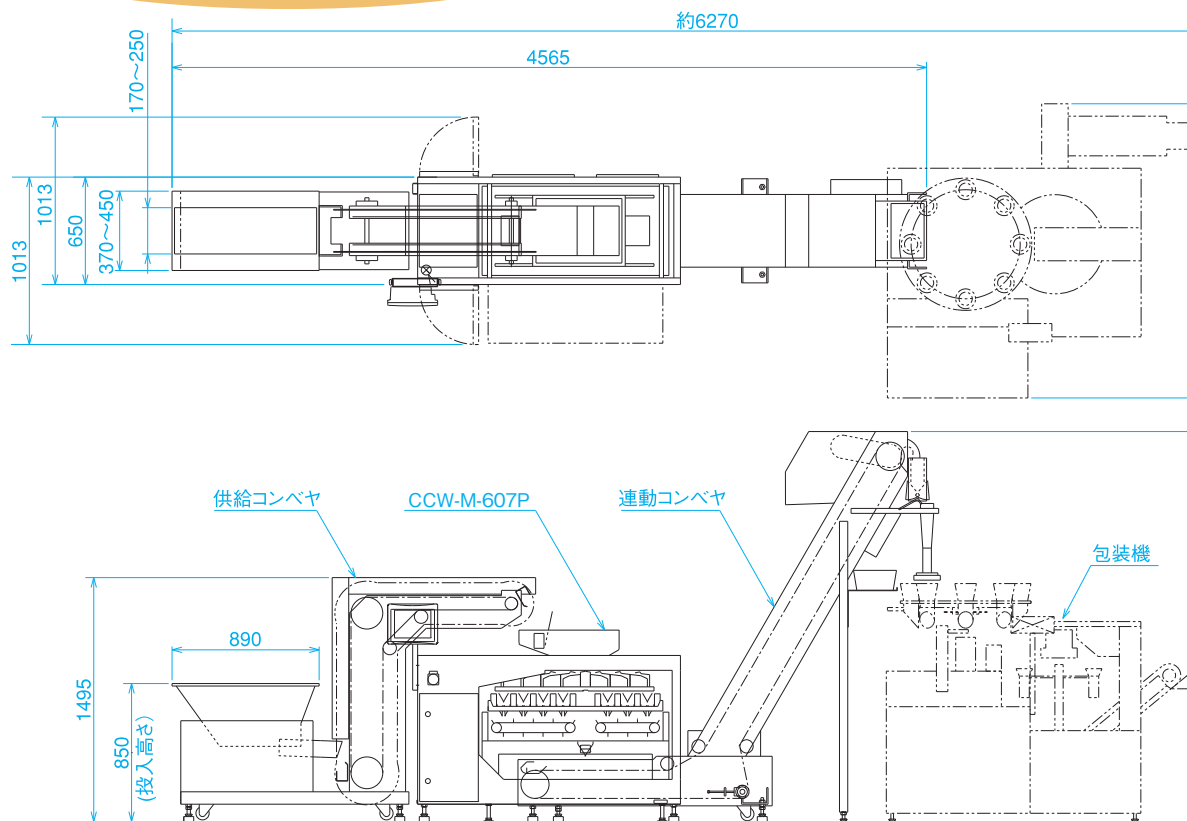
CCW-M-607P



■写真は、供給コンベヤ、連動コンベヤとの
組合せタイプです。

麵にやさしい
高精度&
ハイスピード処理。

包装機連動タイプ

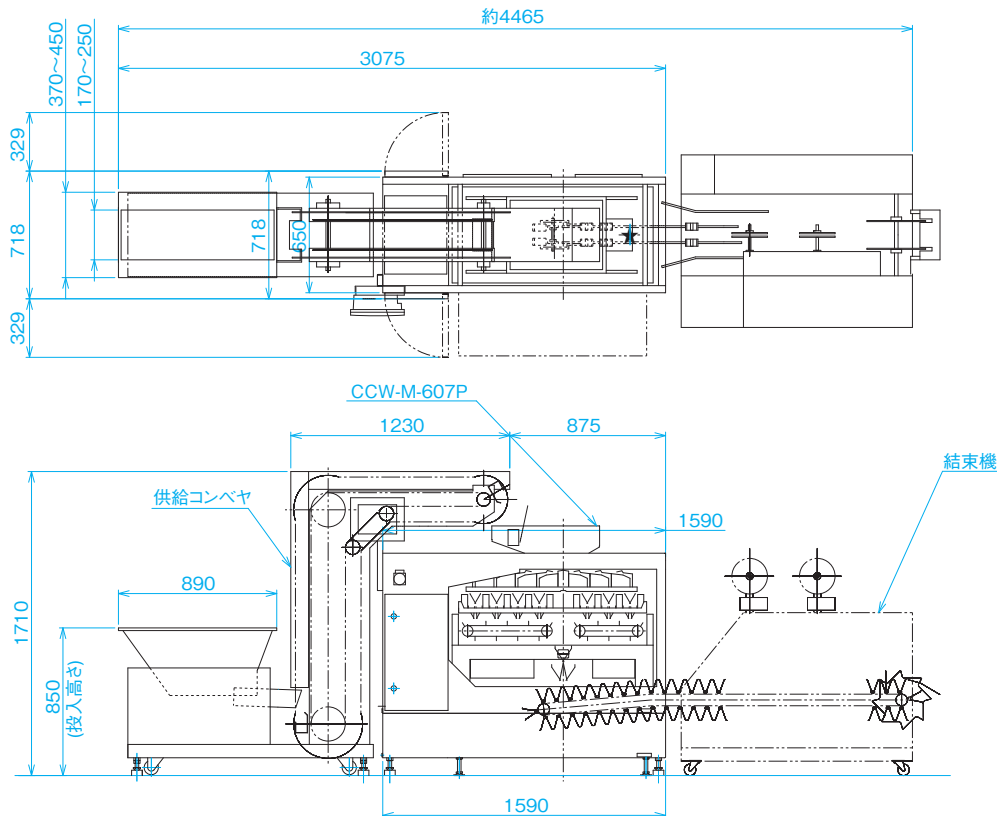


使い易さと機能性を徹底追求
高速・高精度計量で、生産

乾麺専用コンピュータスケール
CCW-M-607P



結束機連動タイプ



求めたイージーオペレーションを実現。
生産性の向上と省力化に貢献します。

高速・高精度計量

ペアタイプ14ヘッドコンピュータスケールにより、最高45回/分の計量が可能。さらに、高性能ロードセルを搭載し高精度計量を実現します。

カラー液晶操作ボックス

Mシリーズ共通の、カラー液晶操作ボックスを採用。操作性を追求しました。

自動零点調整機能

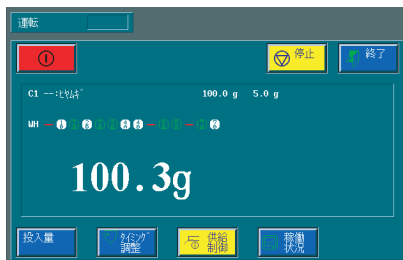
自動零点調整機能により、運転中も常時零点補正を行います。粉等の付着による計量誤差を防止し、常に高精度計量が可能です。

柔軟な連動性

製品の包装形態に合わせて、結束機や包装機との連動が可能です。



計量部



計量中画面

標準仕様

乾麺専用コンピュータスケール

型 式	CCW-M-607P
ひょう量	300g (400g/ヘッド)
最小表示	0.1g
計量範囲*	50g~300g
計量麺形状*	170mm~250mm (6寸~8寸)、 幅5mm以内、直径1.0mm以上の機械麺
計量能力*	MAX45回/分
計量精度*	1g~3g
表示部	液晶カラーディスプレイ
計量方式	組合せ計量方式
計量センサ	ひずみ式ロードセル
零点調整	運転中:常時自動補正 調整時:運転停止時にタッチパネルキーによる手動補正
予約機能	50種類
電 源	3相 AC200V 1.3kW 8.0A 50/60Hz
エア消費量	50Nℓ/分 0.5MPa

*1回計量の範囲です。また、被計量物の形状・条件等により異なります。

●改良のために予告なく仕様や外観を変更することがありますのでご了承下さい。



イシダは安心の全国展開アフターサービス網を確立。
メンテナンスはもとより、ソフト活用やシステム展開の
ご相談など、ユーザーの皆様のおあらゆるご要望に、迅速、
的確にお応えしています。



株式会社イシダ

滋賀事業所	滋賀県栗東市下鉤959番地の1	〒520-3026	TEL.(077)551-0190(直)	東京支社	東京都板橋区板橋1丁目52番1号	〒173-0004	TEL.(03)3962-4300(直)
サービスセンター	滋賀:滋賀県栗東市下鉤1722番地	〒520-3026	TEL.(077)551-0181(代)	大阪支店	大阪府吹田市江の木町26番20号	〒564-0053	TEL.(06)6310-9282(直)
	東京:東京都板橋区板橋1丁目52番1号	〒173-0004	TEL.(03)3962-6211(直)	本 社	京都府京都市左京区聖護院山王町44番地	〒606-8392	TEL.(075)771-4141(代)
東北営業所	TEL.(019)646-8511(代)	新潟営業所	TEL.(025)241-0444(代)	静岡営業所	TEL.(054)262-7780(代)	長野営業所	TEL.(026)293-6633(代)
北陸営業所	TEL.(076)240-2661(代)	広島営業所	TEL.(082)831-2930(代)	岡山営業所	TEL.(086)255-1725(代)	四国営業所	TEL.(087)869-4444(代)
松山営業所	TEL.(089)915-2525(代)	関西ビジネス	TEL.(088)885-0930(代)	販売店	釧路/札幌/仙台/宇都宮/豊橋/名古屋/神戸/姫路/福岡/熊本 宮崎/鹿児島/那覇		

取扱店