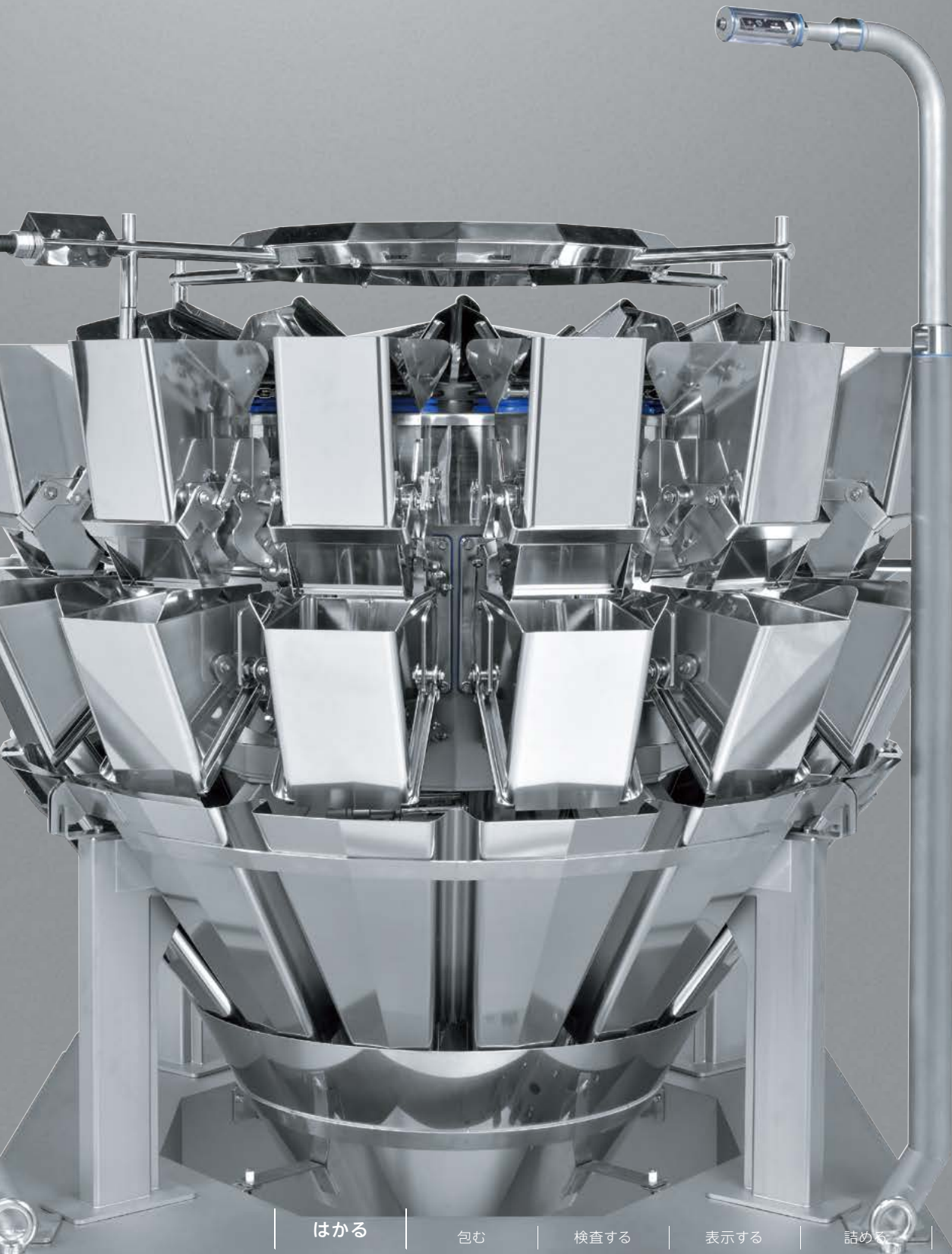


CCW-AS series



はかる

包む

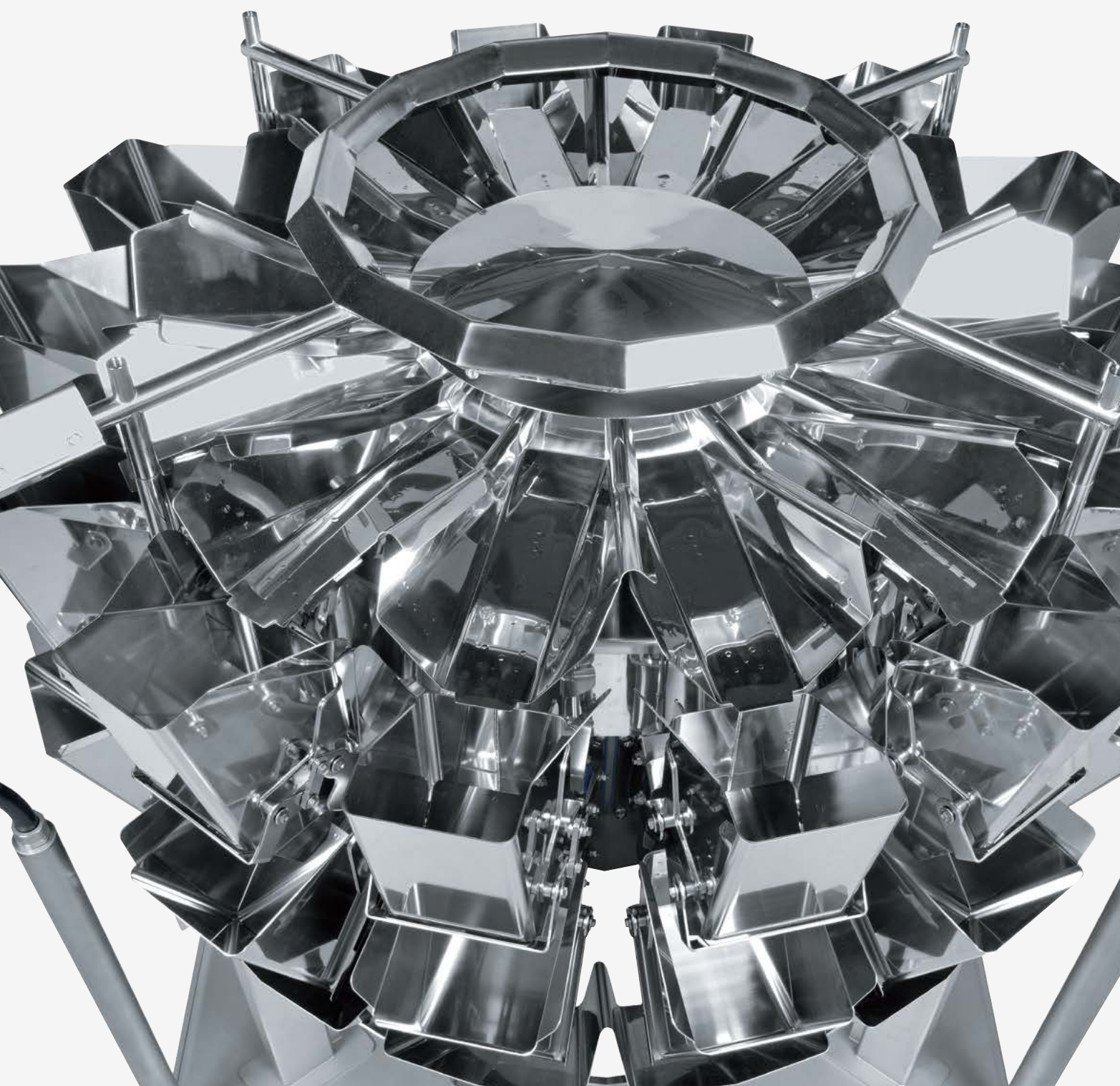
検査する

表示する

詰める

圧倒的な生産性で
人手不足を解決に導く

CCW-AS series



組み合わせ計量機50年以上のノウハウをもとに 生産性を向上させる数々の新機能を搭載しました

人手不足問題をはじめとした現場の課題を解決し、さらなる生産性向上に貢献する組み合わせ計量機 CCW-AS。
高い技術力と柔軟な発想で多様なニーズに対応し、持続可能な社会に貢献する組み合わせ計量機として進化を続けています。

CCWIはいま、新たなステージへ ——。

利益UP

高精度・高稼働率を実現するため電気プラットフォームを一新。
また光学式供給制御 (OCC)、ホopp供給タイミング自動調整など
商品供給機能を強化します。

安全・安心

清掃のしやすさを追求し設計した新型駆動部を採用。
衛生リスクを低減し、清掃時間を短縮できます。
さらに青色ガスケットを採用し、異物混入のリスクを低減します。

DX・IoT対応

インダIoTシステムCloud Owlや各種システム対応などの
通信機能を強化。
組み合わせ計量機の稼働状態や生産進捗が見える化し
スムーズな生産に貢献します。

環境対応

モータ駆動の新制御で消費電力を低減し、環境負荷低減に貢献。
フィードの駆動制御を一新し、騒音も低減。また有害物質を使用しない
環境配慮製品として、地球にやさしい生産を推進します。

一歩先行く供給技術で、高い生産性を実現

新型フィーダ (XRF-7) で最適供給を実現 **特許**

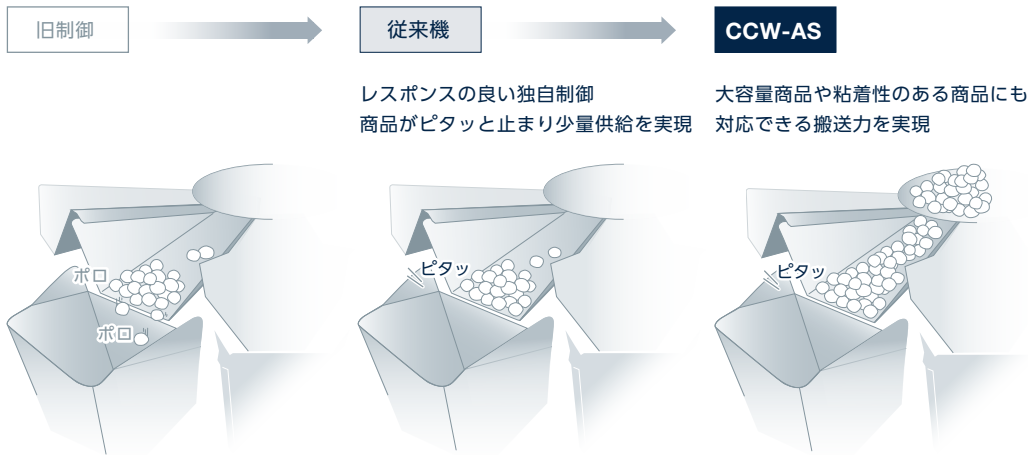
組み合わせ計量において、計量ホッパへの商品供給に欠かせない放射フィーダ。

新開発の放射フィーダ「XRF-7」は、従来のフィーダよりも大容量商品や粘着性のある商品への搬送力が向上しました。フィーダの応答性を高めて各計量ホッパへ最適な量を安定的に供給することで、組み合わせに参加できるホッパが増えるため高い稼働率を実現します。

高搬送
稼働率アップ

高い搬送精度を維持しつつ搬送力UP

フィーダ応答イメージ



ホッパ供給タイミングを自動で調整 **特許**

質量データを活用し、ホッパ間の動作タイミングを自動的に調整。
初心者でも高精度・高稼働率な調整が可能です。

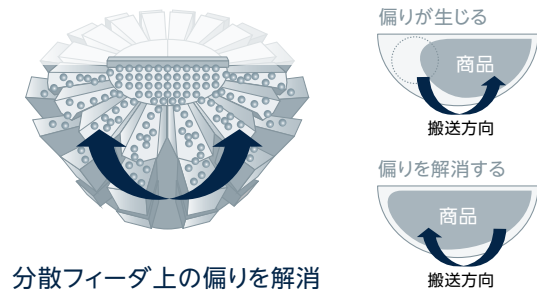
短時間で最適設定
稼働率アップ



双方向分散フィーダ (MDDF) で安定供給 **特許** オプション

分散テーブル上の商品の偏りをセンシングし、搬送方向を制御できる
新機構分散フィーダによって偏りを解消。各トラフへの商品供給を
安定化させ、高精度・高稼働率な生産をサポートします。

稼働率アップ

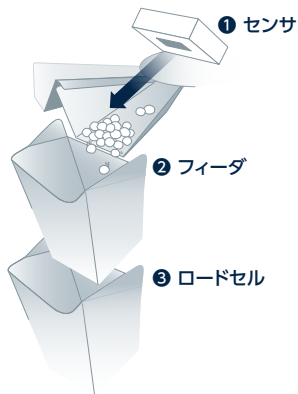


光学式供給制御 (OCC) で長時間生産も安心 特許 オプション

搬送される商品の層厚をセンサで検知し、ホッパへの投入が適正量になるようにアダプティブに供給量を制御。商品の供給量が安定しない場合や、付着による搬送量が低下した場合も、安定した稼働率を実現します。

- ① 商品層厚・振動強度・供給量に基づく関係式を用いて、現状の商品層厚に対して目標供給量を満たす振動強度をフィーダに指示
- ② フィーダは指示に応じた強さで振動
- ③ 実際に供給された供給量を①のセンサ制御部にフィードバックで機械学習を行う

搬送量結果を機械学習



長時間の安定稼働

柔軟な生産



分散カメラで調整作業を効率化 オプション

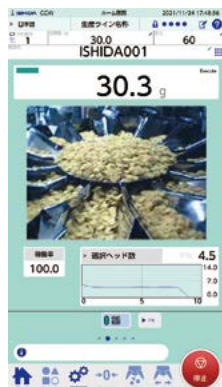
上部に複数のカメラを設置し、同時モニタリングが可能。商品状態をリモコン画面や外部ネットワーク上で監視できるため、現場改善も効率的に行えます。

調整作業の負荷低減

操作性アップ



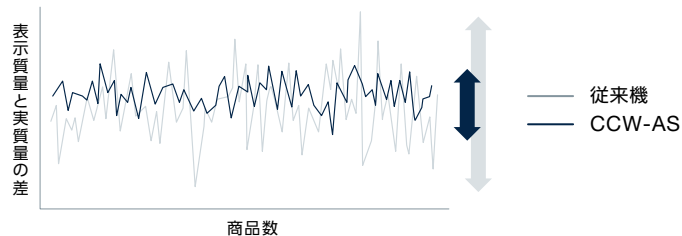
分散カメラ



新基板で高精度計量を実現

内部計算の分解能を上げ、歩留まり向上による生産性アップに貢献します。

歩留まりアップ



表示質量と実質量との差は最小限に
高い精度で計量可能

直感的な操作性

新型リモコンで操作性が格段に向上

スマートフォンのような使い勝手と、グラフィカルなアイコンで直感的な操作を実現。15.6インチの大画面と運転状況が誰でも明確にわかるデザインを採用しました。

かんたん操作

作業ミス削減

カメラ搭載



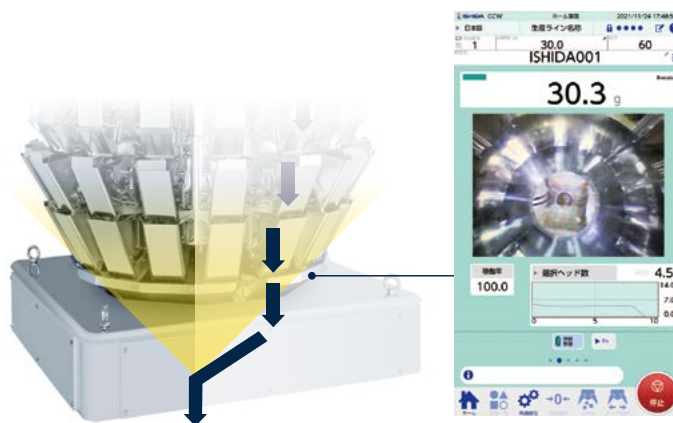
作業者の負担を軽減し、作業性を向上

稼働状況をカメラで確認

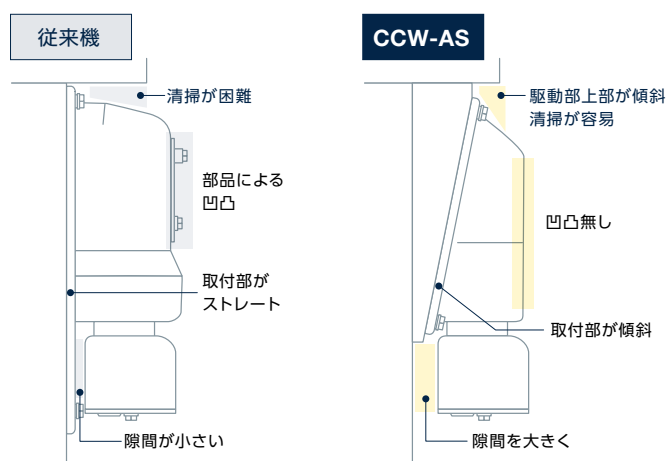
オプション

商品排出シュートに設置したカメラで、商品やシーズニングなどの付着物がたまっていないかを常時モニタリング可能。生産状況の確認と調整が、リモコンから同時に行えます。

調整作業の負荷低減



清掃しやすい新型駆動部



長時間の生産で商品から発生する粉や欠片などが付着しにくく、また清掃も容易な設計を採用。清掃性の向上により衛生的にお使いいただけます。

清掃時間の短縮

駆動部の表面積を小さくし駆動部上部は傾斜面で構成さらに露出するボルトの数を低減し、清掃のしやすさを追求

着脱しやすいホッパハンガー

特許

誰でもかんたんな着脱性を追求した新設計のホッパハンガー。取付位置を目で確認しながら、手の感触を頼りに脱着できます。取付完了時は、音と感触で確実に取り付けられたことを確認できるため安心です。誤着によるエラーや不良製品発生リスクを排除します。

清掃時間の短縮

思いやり安全設計

段取り替えの短縮



プールホッパ

確実に取り付け位置を確認。誤装着防止の工夫。



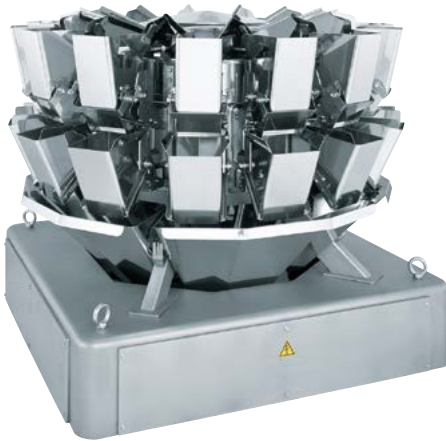
計量ホッパ

新しくステイバーを採用。滑らせるだけで装着可能、女性もかんたんに装着。

充実した管理機能で安心セキュリティ

OSアップデートパッチをご用意

Windowsのバージョンアッププログラムに対応した、セキュリティパッチをご希望されるお客様向けにご用意いたします。ウイルスや不法アクセスに対する安全度が向上します。作業者の調整作業の負荷軽減にお役立ちします。



ダイナミックタイプ



防塵構造 (IP50相当)
SSタイプ



防水構造 (IP66相当)
WPタイプ



防水構造 (IP67相当)
WPタイプ

CCW-AS-214W-*/15 -SS/WP

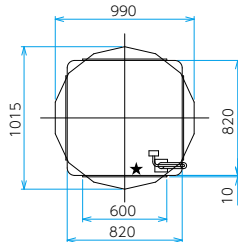
CCW-AS-214W-*/20 -SS/WP

CCW-AS-214W-*/30 -SS/WP

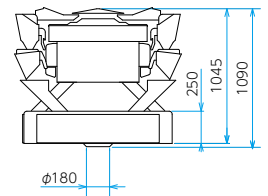
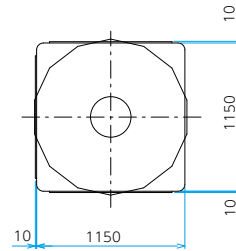
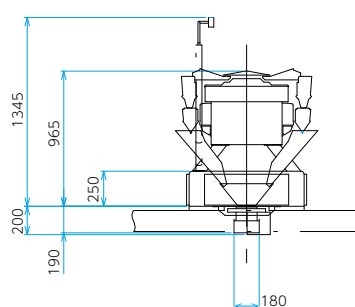
	CCW-AS-214W-*/15-SS CCW-AS-214W-*/15-WP	CCW-AS-214W-*/20-SS CCW-AS-214W-*/20-WP	CCW-AS-214W-*/30-SS CCW-AS-214W-*/30-WP
計量範囲*1	15~500g / 45~1000g		
計量容積 (MAX) *1	15: 2500cc 20: 3000cc 30: 4500cc		
計量能力 (MAX) *2	210回/分		180回/分

外形寸法 (単位: mm)

CCW-AS-214W-*/15 -SS/WP



CCW-AS-214W-*/20 -SS/WP
CCW-AS-214W-*/30 -SS/WP



標準仕様

型式	CCW-AS-214W-■/◇-□ (■=排出口数 ◇=ホッパ容積 □=耐環境)		
	CCW-AS-214W-*/15-SS CCW-AS-214W-*/15-WP	CCW-AS-214W-*/20-SS CCW-AS-214W-*/20-WP	CCW-AS-214W-*/30-SS CCW-AS-214W-*/30-WP
計量範囲*1	15~500g / 45~1000g		
計量容積 (MAX) *1	15: 2500cc 20: 3000cc 30: 4500cc		
計量能力 (MAX) *2	210回/分		180回/分
計量精度*2*3	0.5~1.0g (400gひょう量時) / 1.0~2.0g (800gひょう量時)		
ひょう量 / 1ヘッド*3	400g / 800g		
最小表示*3	0.1g / 0.2g		
ホッパ容積	15: 1500cc 20: 2000cc 30: 3000cc		
表示部・操作方法	15.6インチ・カラー液晶タッチパネル		
予約数	500種類		
電源*4	単相 AC200-240V 1.1kVA (200V時 5.4A) 50/60Hz または 単相 AC380V/400V/415V/460V/480V 1.1kVA (380V時 2.9A) 50/60Hz		
エア消費量	110ℓ/分 (ANR) 0.02Mpa		
外装材質	ステンレス		
保護構造	SS: IP50相当 WP: IP66相当/IP67相当 + 高圧洗浄*5		
使用環境	温度	0~40℃	
	湿度	35~85%RH (結露なきこと)	
	標高*6	2000m以下	
本体質量	約400kg	約550kg	

*1) 1回計量の範囲 *2) 被計量物の形状・条件・供給状態などによって異なる *3) 計量範囲により異なる *4) 電圧変動±10%以内、消費電力については計量条件により異なるため、当社にお問い合わせください
*5) 高圧洗浄に対する保護機能評価は製品出荷時のものであり、経時評価は評価に含まない *6) 設置場所の標高が2000mを超える場合は、当社へお問合せください

組み合わせ計量機

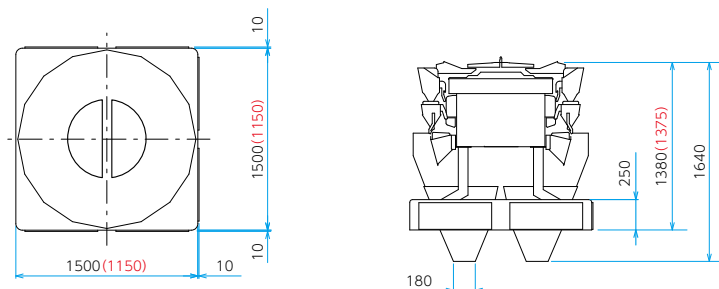
CCW series - 円形中容量タイプ



CCW-AS-216B-*/15 -SS/WP
CCW-AS-216B-*/20 -SS/WP
CCW-AS-216B-*/30 -SS/WP

	CCW-AS-216B-*/15-SS CCW-AS-216B-*/15-WP	CCW-AS-216B-*/20-SS CCW-AS-216B-*/20-WP	CCW-AS-216B-*/30-SS CCW-AS-216B-*/30-WP
計量範囲*1	15~500g / 45~1000g		
計量容積(MAX)*1	15: 2500cc	20: 3000cc	30: 4500cc
計量能力(MAX)*2	120回/分×2口		110回/分×2口

外形寸法 (単位: mm)



※赤色の数字は15の寸法です。

標準仕様

型式	CCW-AS-216B-■/◇/□(■=排出口数 ◇=ホッパ容積 □=耐環境)		
	CCW-AS-216B-*/15-SS CCW-AS-216B-*/15-WP	CCW-AS-216B-*/20-SS CCW-AS-216B-*/20-WP	CCW-AS-216B-*/30-SS CCW-AS-216B-*/30-WP
計量範囲*1	15~500g / 45~1000g		
計量容積(MAX)*1	15: 2500cc 20: 3000cc 30: 4500cc		
計量能力(MAX)*2	120回/分×2口		110回/分×2口
計量精度*2*3	0.5~1.0g (400gひょう量時) / 1.0~2.0g (800gひょう量時)		
ひょう量/1ヘッド*3	400g / 800g		
最小表示*3	0.1g / 0.2g		
ホッパ容積	15: 1500cc 20: 2000cc 30: 3000cc		
表示部・操作方法	15.6インチ・カラー液晶タッチパネル		
予約数	500種類		
電源*4	単相 AC200-240V 1.4kVA (200V時 6.7A) 50/60Hz または 単相 AC380V/400V/415V/460V/480V 1.4kVA (380V時 3.6A) 50/60Hz		
エア消費量	110ℓ/分 (ANR) 0.02Mpa		
外装材質	ステンレス		
保護構造	SS: IP50相当 WP: IP66相当/IP67相当+高圧洗浄*5		
使用環境	温度	0~40℃	
	湿度	35~85%RH (結露なきこと)	
	標高*6	2000m以下	
本体質量	約700kg	約750kg	

※1) 1回計量の範囲 ※2) 被計量物の形状・条件・供給状態などによって異なる ※3) 計量範囲により異なる ※4) 電圧変動±10%以内、消費電力については計量条件により異なるため、当社にお問い合わせください
 ※5) 高圧洗浄に対する保護機能評価は製品出荷時のものであり、経時評価は評価に含まない ※6) 設置場所の標高が2000mを超える場合は、当社へお問合せください



ダイナミック
ブラスタータイプ

防塵構造 (IP50相当)
SSタイプ

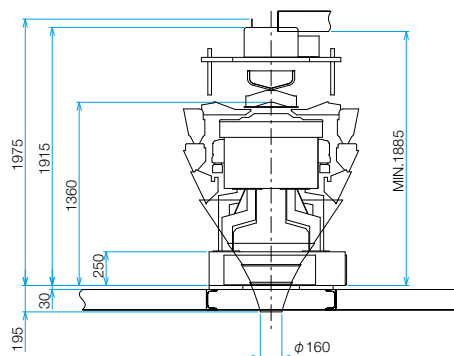
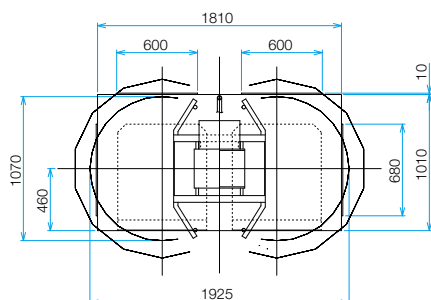
オーバルモデル

CCW-AS-218WB-*/20-SS-OVL

CCW-AS-218WB-*/30-SS-OVL

	CCW-AS-218WB-*/20-SS-OVL	CCW-AS-218WB-*/30-SS-OVL
計量範囲*1	15~500g / 45~1000g	
計量容積 (MAX)*1	20: 3000cc 30: 4500cc	
計量能力 (MAX)*2	140回/分×2口	120回/分×2口

外形寸法 (単位: mm)



標準仕様

型式	CCW-AS-218WB-■/◇-□-OVL (■=排出口数 ◇=ホッパ容積)	
	CCW-AS-218WB-*/20-SS-OVL	CCW-AS-218WB-*/30-SS-OVL
計量範囲*1	15~500g / 45~1000g	
計量容積 (MAX)*1	20: 3000cc 30: 4500cc	
計量能力 (MAX)*2	140回/分×2口	120回/分×2口
計量精度*2*3	0.5~1.0g (400gひょう量時) / 1.0~2.0g (800gひょう量時)	
ひょう量/1ヘッド*3	400g / 800g	
最小表示*3	0.1g / 0.2g	
ホッパ容積	20: 2000cc 30: 3000cc	
表示部・操作方法	15.6インチ・カラー液晶タッチパネル	
予約数	500種類	
電源*4	単相 AC200-240V 1.4kVA (200V時 7.0A) 50/60Hz または 単相 AC380V/400V/415V/460V/480V 1.4kVA (380V時 3.6A) 50/60Hz	
エア消費量	125ℓ/分 (ANR) 0.02Mpa	
外装材質	ステンレス	
保護構造	IP50相当	
使用環境	温度	0~40℃
	湿度	35~85%RH (結露なきこと)
	標高*6	2000m以下 約950kg

*1) 1回計量の範囲 *2) 被計量物の形状・条件・供給状態などによって異なる *3) 計量範囲により異なる *4) 電圧変動±10%以内、消費電力については計量条件により異なるため、当社にお問い合わせください
*6) 設置場所の標高が2000mを超える場合は、当社へお問合せください

※本カタログ記載の内容は2022年5月27日時点のものです。
※カタログに記載されている会社名および商品名は各社の商標または登録商標です。
※このカタログに記載されている商品写真は実際の色とは異なる場合がありますので予めご了承ください。
※このカタログに記載されている外観・仕様は改善のため予告なしに変更することがあります。



イシダは独自の充実したアフターサービス体制を確立。
メンテナンスはもとより、ソフト活用やシステム展開のご相談など、
ユーザーの皆様のあらゆるご要望に、迅速、的確にお応えしています。



株式会社イシダ

本 社	京都府京都市左京区聖護院山王町44番地	〒606-8392	TEL.(075)771-4141(代)	東北営業所	TEL.(019)646-8511(代)	岡山営業所	TEL.(086)255-1725(代)
東 京 支 社	東京都板橋区板橋1丁目52番1号	〒173-0004	TEL.(03)3962-4300(直)	新潟営業所	TEL.(025)241-0444(代)	四国営業所	TEL.(087)869-4444(代)
大 阪 支 店	大阪府吹田市江の木町26番20号	〒564-0053	TEL.(06)6310-9282(直)	静岡営業所	TEL.(054)262-7780(代)	松山営業所	TEL.(089)915-2525(代)
滋賀事業所	滋賀県栗東市下鉤959番地の1	〒520-3026	TEL.(077)553-4141(代)	長野営業所	TEL.(026)293-6633(代)	駅前・ビジネス	TEL.(088)885-0930(代)
アール・エル・エス・エル	滋賀:滋賀県栗東市下鉤1722番地	〒520-3026	TEL.(077)551-0181(代)	北陸営業所	TEL.(076)240-2661(代)	販 売 店	釧路/札幌/仙台/宇都宮/豊橋/ 名古屋/神戸/姫路/福岡/熊本/ 宮崎/鹿児島/那覇
	東京:東京都板橋区板橋1丁目52番1号	〒173-0004	TEL.0120-230-050(直)	広島営業所	TEL.(082)831-2930(代)		

取扱店