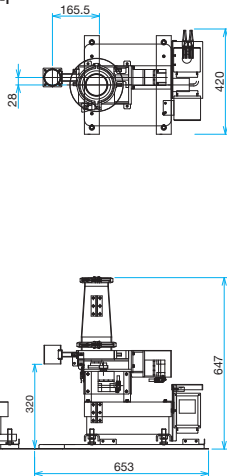




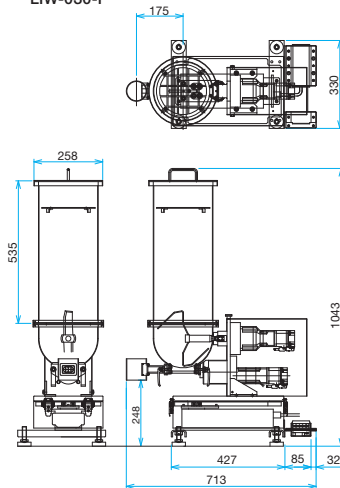
LIW-003-P LIW-030-P LIW-300-P

外形寸法 (単位: mm)

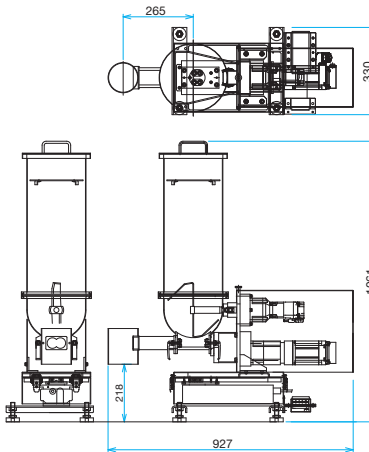
■ 小型
LIW-003-P



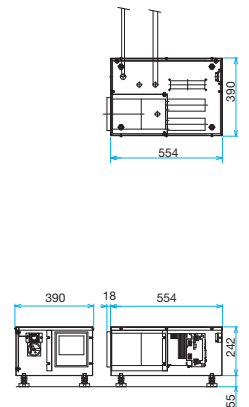
■ 中型
LIW-030-P



■ 大型
LIW-300-P



■ 別置制御BOX
(小型・中型・大型 同寸法)



標準仕様

型式	LIW-003-P	LIW-030-P	LIW-300-P
タイプ	小型	中型	大型
用途	滑沢剤	原薬切り出し 少量生産/高精度	プレミックス 賦形剤
処理量 ^{※1}	0.1~0.4kg/時	0.3~3.0kg/時	3~30kg/時
最小表示	0.01g	0.01g	0.1g
ホッパー容量 ^{※2}	2ℓ	20ℓ	20ℓ
表示部・操作方法	4.3インチ・タッチパネル		
電源	3相 AC200V 2000W 10A	3相 AC200V 2000W 10A	3相 AC200V 4000W 20A
外装材質	ステンレス		
保護構造	IP65相当(計量部のみ)		
使用環境	温度	10~30℃	
	湿度	30~85%RH(結露なきこと)	
本体質量	本体: 約36kg 別置制御BOX: 約31kg	本体: 約61kg 別置制御BOX: 約33kg	本体: 約77kg 別置制御BOX: 約33kg
ソフト	定量供給モード 切り出しモード切替可能		
オプション	ブリッジ防止用振動装置 上位通信(CC-LINK IEF)		

※1) 粉体のかさ比重により変動

※2) オプションの拡張ホッパーにより変更可能

製造業者: 株式会社イシダエンジニアリング

販売業者: 株式会社イシダ