

石田，世界称量技术的领先者。
我们还制造各种型号齐全的重量检测机及电脑多头组合秤。



设计和规格如有变更，恕不另行通知



高感度金属检测机

IND 系列



Web www.ishida-sh.com

上海石田电子衡器有限公司 (日本独资)
SHANGHAI ISHIDA ELECTRONIC SCALES CO.,LTD.

上海市浦东新区金沪路1228号
No. 1228 Jinhua Rd. Jinqiao Export Processing Zoon, Pudong, Shanghai, PRC
电话: 021-50801222 (营业部166) 传真: 021-58542668, 58541398 邮编: 201206

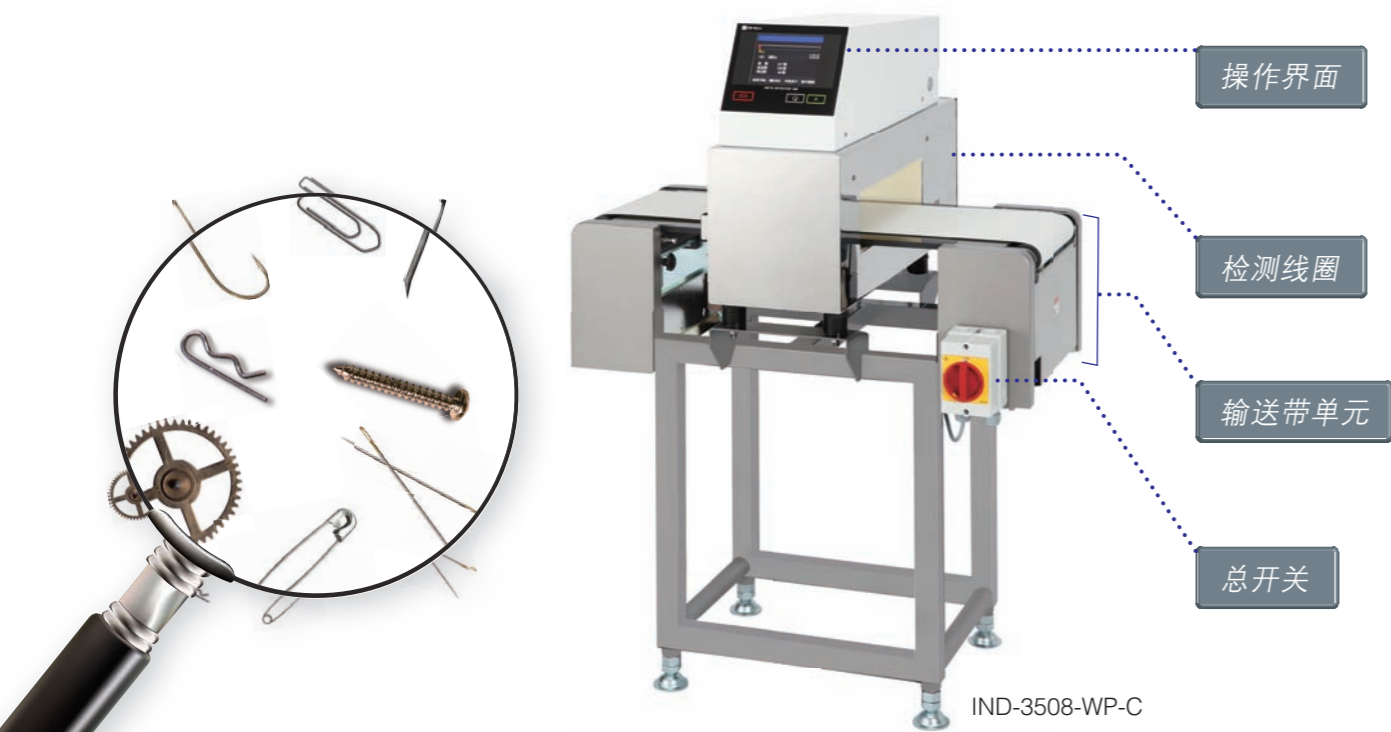
北京办事处: 北京市朝阳区北四环东路干杨树16号院5号楼1308室 电话: 010-64963990
青岛办事处: 青岛市人民路1号海地丽园四号楼5单元101室 电话: 0532-83821036
广州办事处: 广州市天河区中山大道中514号远洋明苑A座402 电话: 020-82597365

全国售后服务中心电话:
021-50801222转126 021-50801222转124 021-50801222转123

2015RX03E

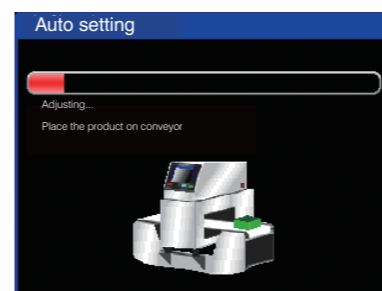
多功能的设计显著提升您的产能

以简明、优雅且精巧为特点的世界级技术为您的品控工作带来完美的提升



自动设定完成稳定的高精度

金检机检测产品特性后会自动选择相应的最佳检测模式。多频段功能可对应无数种产品。



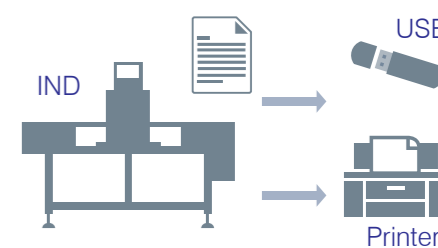
友好的用户界面

带有帮助菜单功能的便捷操作使得预设过程变得极其简单，彩色图表和统计图让机器实时状态一目了然。



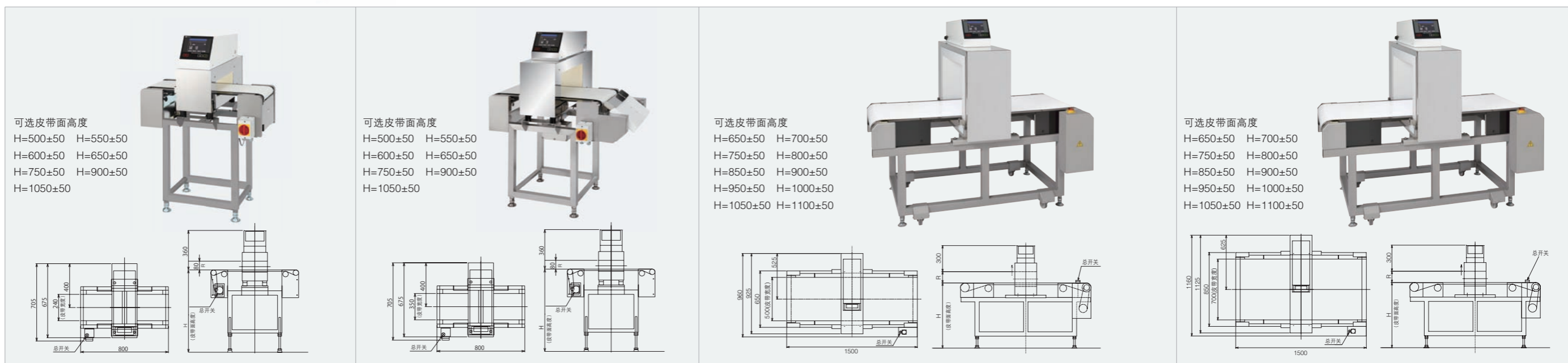
简明而出色的可追溯数据管理

能存储及追踪更多的检测结果。所有数据及预设值都可以导出到USB或者打印机。



欲知详情请联系石田公司

IND系列



可选皮带面高度
H=500±50 H=550±50
H=600±50 H=650±50
H=750±50 H=900±50
H=1050±50

可选皮带面高度
H=500±50 H=550±50
H=600±50 H=650±50
H=750±50 H=900±50
H=1050±50

可选皮带面高度
H=650±50 H=700±50
H=750±50 H=800±50
H=850±50 H=900±50
H=950±50 H=1000±50
H=1050±50 H=1100±50

可选皮带面高度
H=650±50 H=700±50
H=750±50 H=800±50
H=850±50 H=900±50
H=950±50 H=1000±50
H=1050±50 H=1100±50

标准规格参数		IND-3508-PB / WP-C	IND-3513-PB / WP-C	IND-3518-PB / WP-C	IND-4508-PB / WP-C	IND-4513-PB / WP-C	IND-4518-PB / WP-C	IND-6008-PB / WP-C	IND-6013-PB / WP-C	IND-6019-PB / WP-C	IND-6025-PB / WP-C	IND-6035-PB / WP-C	IND-8013-PB / WP-C	IND-8019-PB / WP-C	IND-8025-PB / WP-C	IND-8035-PB / WP-C
线圈通道尺寸	宽度	350mm			450mm			600mm			800mm					
	高度	100mm	150mm	200mm	100mm	150mm	200mm	110mm	160mm	220mm	290mm	390mm	170mm	230mm	290mm	390mm
可通过产品高度(R)		80mm	130mm	180mm	80mm	130mm	180mm	80mm	130mm	190mm	250mm	350mm	130mm	190mm	250mm	350mm
检测灵敏度 *1	FE(铁)	φ0.3mm	φ0.4mm	φ0.6mm	φ0.4mm	φ0.5mm	φ0.7mm	φ0.7mm	φ1.0mm	φ1.2mm	φ1.5mm	φ2.0mm	φ1.0mm	φ1.2mm	φ1.5mm	φ2.0mm
	SUS304(不锈钢)	φ0.6mm	φ0.7mm	φ1.0mm	φ0.7mm	φ0.8mm	φ1.2mm	φ1.5mm	φ1.7mm	φ2.0mm	φ2.2mm	φ2.5mm	φ1.7mm	φ2.0mm	φ2.2mm	φ2.5mm
可通过产品宽度		最大240mm			最大350mm			最大500mm			最大700mm					
皮带宽度		800mm			800mm			1500mm			1500mm					
可输送重量		最大2kg			最大5kg			最大40kg(防水WP机型为30kg)			最大40kg(防水WP机型为30kg)					
可输送速度		32米/分钟(50Hz) 38米/分钟(60Hz)			32米/分钟(50Hz) 38米/分钟(60Hz)			24米/分钟(50Hz) 29米/分钟(60Hz)			24米/分钟(50Hz) 29米/分钟(60Hz)					
金属检出时提示		输送带停止且蜂鸣器发出报警(自动剔除装置为选配件)			输送带停止且蜂鸣器发出报警(自动剔除装置为选配件)			输送带停止且蜂鸣器发出报警(自动剔除装置为选配件)			输送带停止且蜂鸣器发出报警(自动剔除装置为选配件)					
产品预设数		200个			200个			200个			200个					
使用环境		温度: 0~40°C 湿度: 85%RH以内(应避免冻结或结露)			温度: 0~40°C 湿度: 85%RH以内(应避免冻结或结露)			温度: 0~40°C 湿度: 85%RH以内(应避免冻结或结露)			温度: 0~40°C 湿度: 85%RH以内(应避免冻结或结露)					
使用电源 *2		单相: AC 220V 150W 1.5A 50/60Hz			单相: AC 220V 200W 2.0A 50/60Hz			单相: AC 220V 240W 3.0A 50/60Hz			单相: AC 220V 240W 3.0A 50/60Hz					

*1 该灵敏度为“空机灵敏度”。是将FE(铁)和SUS(不锈钢)测试球放置于输送带中央并通过检测线圈通道后获得的数值。实际灵敏度会因为被测产品特性、使用环境以及金属在被测物内的不同位置而有所差异。