

パウダードライアイスメーカー

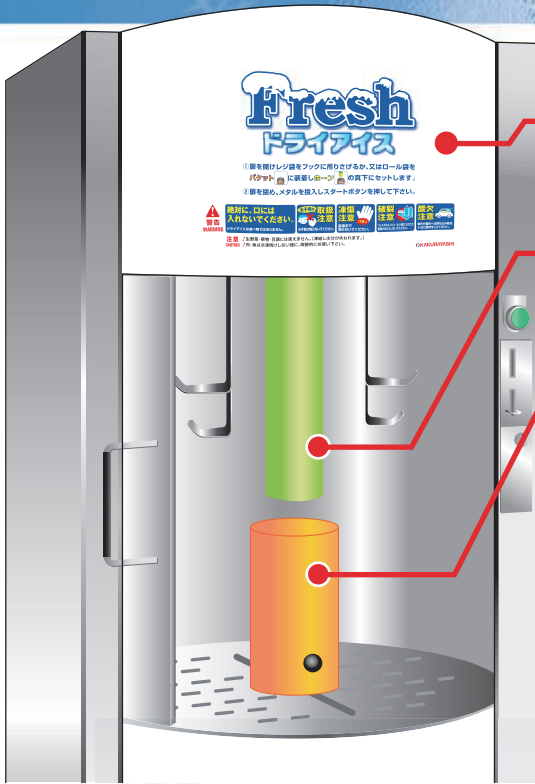
# Fresh IV



パウダードライアイスの新鮮力で  
集客&売上アップ

持ち運びもラクラク、パウダー状のドライアイスを数秒でご提供

簡単操作のセルフサービス方式で人件費を削減



## 1 ボディにFRPを使用。

ボディ本体のフロント部にFRPを使用。汚れが付きにくく、お手入れも簡単。

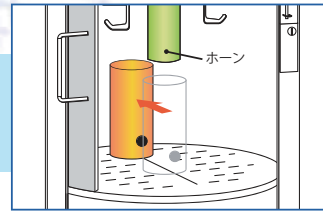
## 2 アクリル樹脂ホーンで、より安心。

噴射後に霜が付きにくいアクリルホーンの採用により、触れても安心の設計。

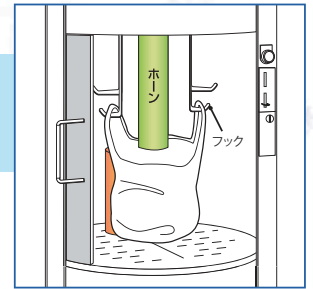
## 3 マイバッグ対応を標準化。

レジ袋の使用はもちろん、マイバッグ対応を標準化し、よりエコに対応しています。本体ホルダーに穴あきロール袋も装着でき、ダブルの取り出しが可能です。

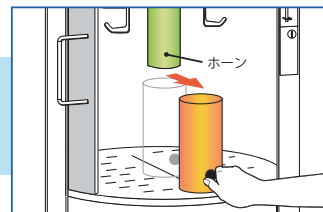
### レジ袋をご利用の場合



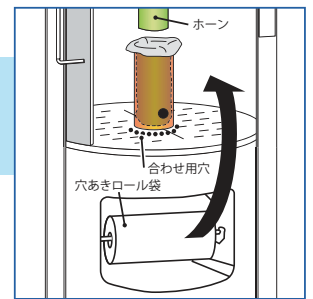
- 1 バケットを奥へ押す（使用しません）
- 2 レジ袋をフックにかける



### ロール袋をご利用の場合

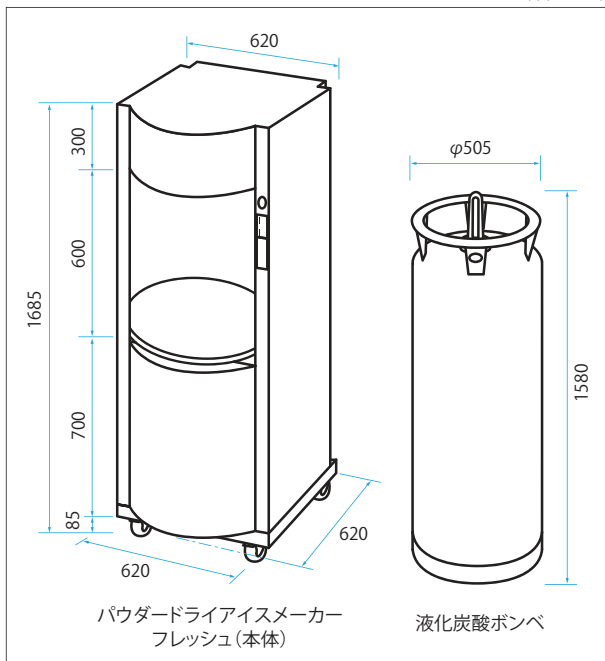


- 1 バケットを手前に引く
- 2 備え付けの穴あきロール袋をセットしバケットをホーンの真下へセットする



### ■ 寸法図

(単位：mm)



### ■ 標準仕様

名称	パウダードライアイスメーカー「FreshIV」
主成分	炭酸ガス100%
電源	AC100V 50/60Hz
消費電力	最大消費電力20W（作動時）
定量システム	50g・100g・150g・200g・250g設定可能（補正機能付き）
保冷能力	-10℃以下
外形寸法	本体：幅620×高さ1685×奥行620mm ボンベ：直径505×高さ1580mm
材質	ステンレス・FRP製
質量	本体：約70kg ボンベ：約300kg（炭酸ガス約150kgを含む）
オプション	ボンベカバー / ボンベマット / 専用メダルコイン / 追加用高圧ホース / 耐震キット

※このカタログに記載されている商品写真は実際の色とは異なる場合があります。  
※このカタログに記載されている機器、システムのデザインや仕様は改良のため予告なしに変更することがあります。



株式会社イシダ

●お問い合わせは

本社 東京都左京区聖護院山王町44番地 〒606-8392 TEL.(075)751-7104(直)  
東京支社 東京都板橋区板橋1丁目52番1号 〒173-0004 TEL.(03)3962-6204(直)  
URL <https://www.ishida.co.jp>

製造元

