

高精度電子天秤 UBシリーズ

UB series



音叉センサー技術がさらに進化 ハイパフォーマンスな高精度電子天秤

新開発センサーにより、驚異の高分解能1/62万を実現し、省エネ設計とシンプルな機構により、優れた長期安定性と抜群の耐久性が自慢です。さらに各種のノイズに強く、高速応答とチラツキの少ない安定した表示を可能にしています。



UB-H620

UB-S8200

■ 選べる測定モード

重量測定モードの他に個数モードとパーセントモードの3モードを備え、もんめとカラットの2単位切替にも対応しています。

■ 測定結果を判別するリミット機能

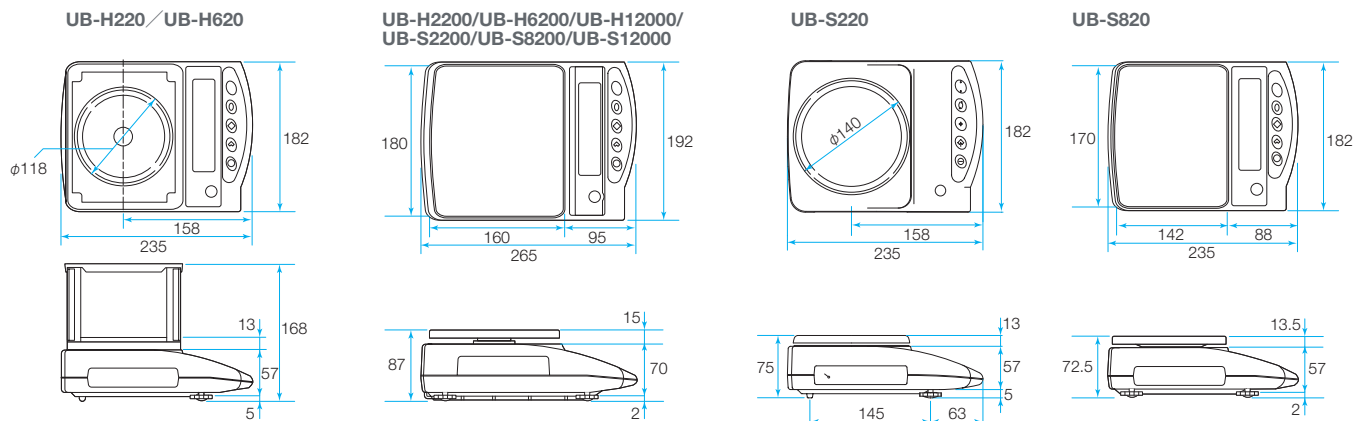
上下限值の設定で、HI(適量)/OK(適量)/LO(不足)が一目でわかります。

標準仕様

型式	UB-H220	UB-H620	UB-H2200	UB-H6200	UB-H12000	UB-S220	UB-S820	UB-S2200	UB-S8200	UB-S12000
ひょう量	220g	620g	2200g	6200g	12000g	220g	820g	2200g	8200g	12000g
目量	0.001g	0.001g	0.01g	0.01g	0.1g	0.01g	0.01g	0.1g	0.1g	1g
風袋引き範囲	全ひょう量									
測定モード	重量/個数/%/カラット/もんめ									
重量測定方法	音叉振動式									
計量皿寸法	φ118mm		180×160mm			φ140mm	170×142mm		180×160mm	
仕様電源	専用ACアダプター(DC12V 1A)									
本体重量	約1.3kg		約2.7kg			約1.3kg		約2.7kg		
使用温湿度範囲	温度5~35℃、湿度80%Rh以下(但し結露のないこと)									
データ出力	RS-232C双方向(標準装備)					オプション設定				
オプション	Nicd充電式電池駆動	○	○	○	○	○	○	○	○	○
	床下ひょう量	○	○	○	○	○	○	○	○	○
	ダイレクトスタート	—	—	—	—	○	○	○	○	○
	リミット接点出力	—	—	—	—	—	○	○	○	○

※ リミット接点出力とバッテリーは併用不可。 ※ リミット接点出力とRS-232C出力は併用不可。 ※ RS-232C出力とバッテリーは併用可。
※ ダイレクトスタートはメーカーオプション。 ※ マイクロオペレーションプリンター(DAP-03)はRS-232C接続にて利用可能。

外形寸法 (単位: mm)



※本カタログ記載の内容は2023年6月13日時点のものです。
※カタログに記載されている会社名および商品名は各社の商標または登録商標です。
※このカタログに記載されている商品写真は実際の色とは異なる場合がありますので予めご了承ください。
※このカタログに記載されている外観・仕様は改善のため予告なしに変更することがあります。



イシダは独自の充実したアフターサービス体制を確立。メンテナンスはもとより、ソフト活用やシステム展開のご相談など、ユーザーの皆様へのあらゆるご要望に、迅速、的確にお応えしています。



株式会社イシダ

本社 京都市左京区聖護院山王町44番地 〒606-8392 TEL.(075)751-7104(直)
東京支社 東京都板橋区板橋1丁目52番1号 〒173-0004 TEL.(03)3962-6204(直)

●お問い合わせは

イシダグループ
国内拠点はこちら

