

X線検査装置 軟質異物感度向上モデル

IX-G2

2427/4027-F-RH

4027-FH-RH

2427/4027-FK-RH



軟質異物を高感度に検出

商品品質の強化・歩留まりの向上に貢献いたします。



■ 軟質異物の感度向上

ラインセンサ性能アップと画像処理ソフト改良により骨などの軟質異物の検出性能が向上しました。

■ 誤検出の低減

キャリブレーション (校正) の精度を上げ、ラインセンサ画素のバラつきを軽減することで、誤検出を減らします。

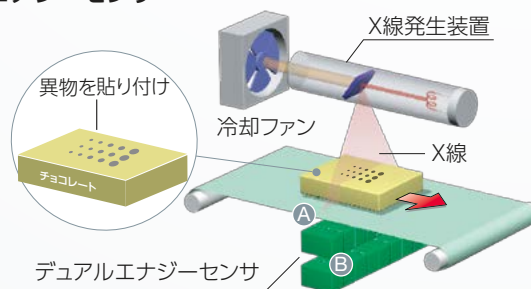
■ 分厚い商品にも有効

画像が暗く映るエリアでの検出方法を改良しました。
従来効果の出にくかった厚みのある商品の検出感度を向上させました。

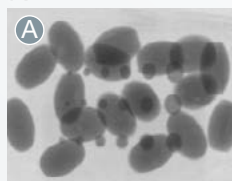
エネルギー分析で高感度検出

性質の異なる2枚の画像を比較し、異物を物性の違いから検出します。
重なりのある商品や異物と認識しづらい骨などもクリアに検出することができます。

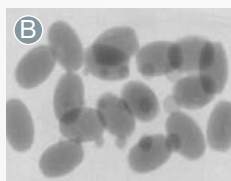
■ デュアルエネルギーセンサ



例: チョコレート



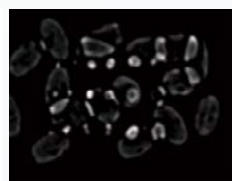
透過力が弱い画像



透過力が強い画像



エネルギー分析の結果
異物のみが検出される



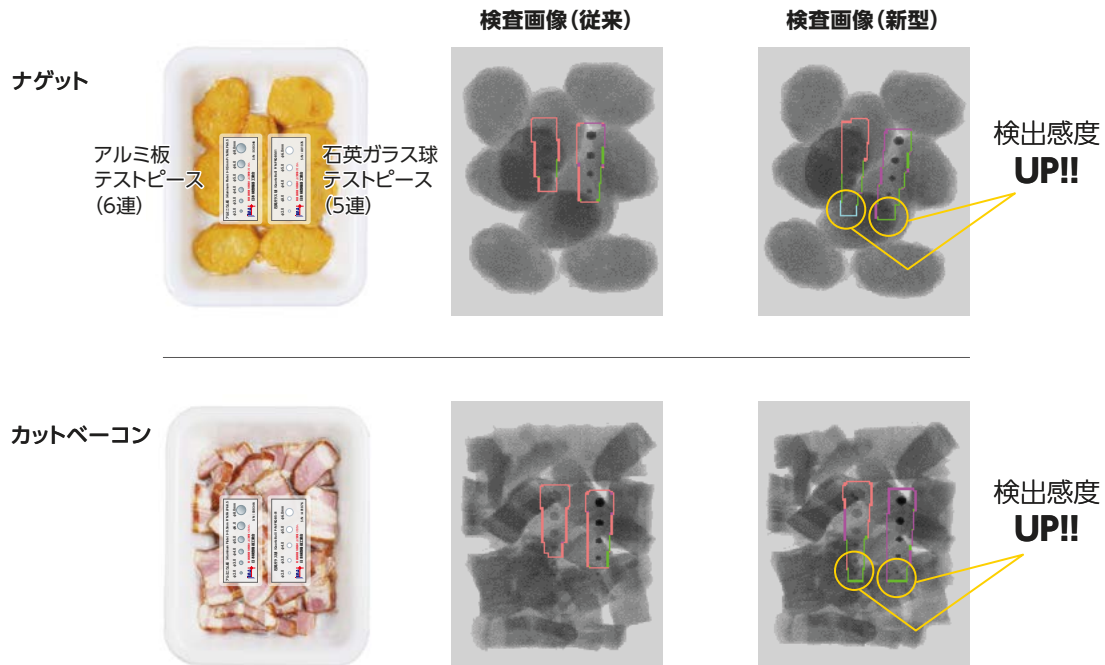
従来方式の結果
異物と食品が区別できない

食品と異物を物性で分別

1	2	3	4	5	6	7	8	9	10	11	12	13	14	15	20
H	He	Li	Be	B	C	N	O	F	Ne	Na	Mg	Al	Si	Ca	CA
水素	ヘリウム	リチウム	ベリリウム	ホウ素	炭素	窒素	酸素	フッ素	ネオン	ナトリウム	マグネシウム	アルミニウム	ケイ素	カルシウム	
食品に多く含まれる元素 (水素～酸素)							異物に多く含まれる元素				(石・ガラス=ケイ素、骨=カルシウムなど)				

従来機では検出できない異物を高感度に検出し、誤検出を低減

■ アルミ板テストピース(6連)と石英ガラス球テストピース(5連)を貼り付けし、従来機と感度を比較



用途に合わせて選べるバリエーション



台形コンベヤ仕様

IX-G2-4027-FH-RH

コンベヤを台形にすることで短い防護カバーでもX線の漏洩を防ぐことができ、機長を短縮します。

工具を使わずに部品の着脱が可能です。
取り外した部品はかんたんに洗浄できメンテナンス性に優れています。



高防水仕様

IX-G2-2427-FK-RH

IX-G2-4027-FK-RH

IP69K相当の保護等級で高圧洗浄にも対応します。
密閉構造で内部への水の侵入を遮断します。



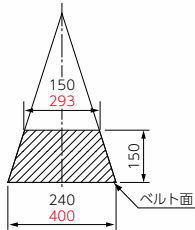
IX-G2-2427/4027-F-RH

検査可能範囲

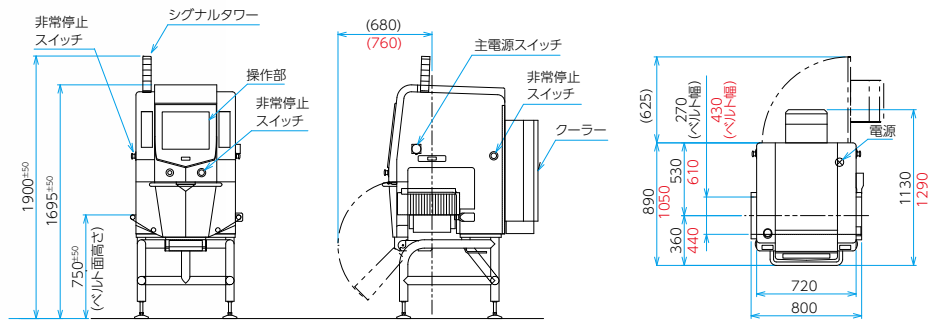
高さ	幅	
0	240	400
10	234	392
20	228	385
30	222	378
40	216	371
50	210	364
60	204	357
70	198	350
80	192	343
90	186	336
100	180	329
110	174	322
120	168	315
130	162	307
140	156	300
150	150	293

模式図 (単位: mm)

斜線部はX線照射範囲を示します。



外形寸法 (単位: mm)



※赤字はIX-G2-4027です。

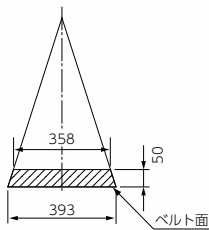
IX-G2-4027-FH-RH

検査可能範囲

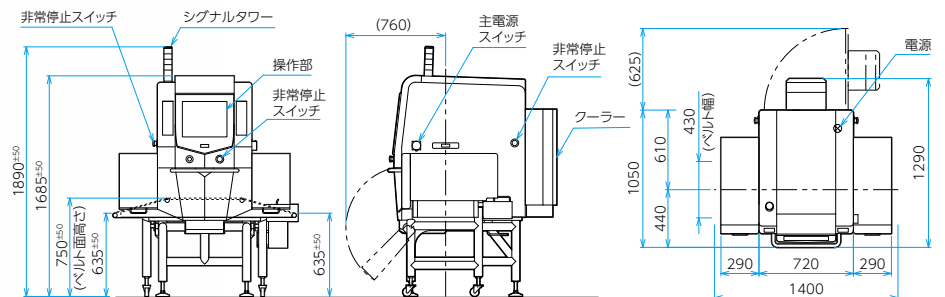
高さ	幅	
0	393	
10	386	
20	379	
30	372	
40	365	
50	358	

模式図 (単位: mm)

斜線部はX線照射範囲を示します。



外形寸法 (単位: mm)



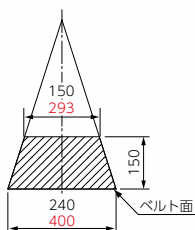
IX-G2-2427/4027-FK-RH

検査可能範囲

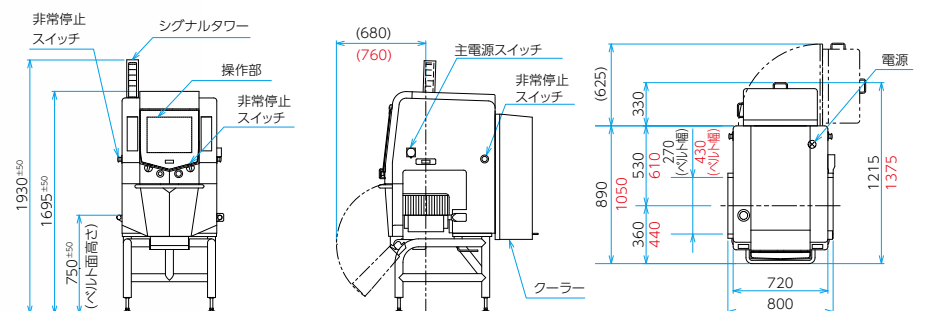
高さ	幅	
0	240	400
10	234	392
20	228	385
30	222	378
40	216	371
50	210	364
60	204	357
70	198	350
80	192	343
90	186	336
100	180	329
110	174	322
120	168	315
130	162	307
140	156	300
150	150	293

模式図 (単位: mm)

斜線部はX線照射範囲を示します。



外形寸法 (単位: mm)



※赤字はIX-G2-4027です。

IX-G2

2427/4027-F-RH

4027-FH-RH

2427/4027-FK-RH

標準仕様

型式	IX-G2-2427-F-RH		IX-G2-4027-F-RH	
検査可能範囲 (MAX)	W240mm*1 H150mm		W400mm*1 H150mm	
X線出力	最大出力	350W		
	管電圧	40~100kV		
	管電流	1~5mA		
ベルトスピード*2	10~60m/分			
検査物の長さ (個装品モードのみ)	20~450mm			
搬送質量*3	5kg			
X線防護	タングステン防護カーテン (着脱式)			
冷却方式	1.0kWクーラー標準搭載			
表示部・操作方法	17インチ・タッチパネル			
予約数	100種類			
電源*4	単相 AC200V 1350W 7.5A			
外装材質	ステンレス			
保護構造*5	IP66相当 (検査室のみ)			
使用環境	温度	0~35℃		
	湿度	30~85%RH (結露なきこと)		
本体質量	約360kg		約400kg	

※1) ベルト面での数値 ※2) 1m/分間隔にて設定可能 ※3) コンベヤ全長上 ※4) 電圧変動 ±10%以内、電源容量はオプションなどにより変動する ※5) 社内基準による

標準仕様

型式	IX-G2-4027-FH-RH			
検査可能範囲 (MAX)	W393mm*1 H50mm			
X線出力	最大出力	350W		
	管電圧	40~100kV		
	管電流	1~5mA		
ベルトスピード*2	10~37m/分			
検査物の長さ (個装品モードのみ)	20~450mm			
搬送質量*3	5kg			
X線防護	SUS防護カーテン (着脱式) 防護カバー			
冷却方式	1.0kWクーラー標準搭載			
表示部・操作方法	17インチ・タッチパネル			
予約数	100種類			
電源*4	単相 AC200V 1350W 7.5A			
外装材質	ステンレス			
保護構造*5	IP66相当 (検査室のみ)			
使用環境	温度	0~35℃		
	湿度	30~85%RH (結露なきこと)		
本体質量	約470kg			

※1) ベルト面での数値 ※2) 1m/分間隔にて設定可能 ※3) コンベヤ全長上 ※4) 電圧変動 ±10%以内、電源容量はオプションなどにより変動する ※5) 社内基準による

標準仕様

型式	IX-G2-2427-FK-RH		IX-G2-4027-FK-RH	
検査可能範囲 (MAX)	W240mm*1 H150mm		W400mm*1 H150mm	
X線出力	最大出力	350W		
	管電圧	40~100kV		
	管電流	1~5mA		
ベルトスピード*2	10~60m/分			
検査物の長さ (個装品モードのみ)	20~450mm			
搬送質量*3	5kg			
X線防護	タングステン防護カーテン (着脱式)			
冷却方式	1.0kWクーラー標準搭載			
表示部・操作方法	17インチ・タッチパネル			
予約数	100種類			
電源*4	単相 AC200V 1700W 9.0A			
外装材質	ステンレス			
保護構造*5	IP69K相当 (クーラーカバーを閉じたときのみ)			
使用環境	温度	0~35℃		
	湿度	30~85%RH (結露なきこと)		
本体質量	約400kg		約440kg	

※1) ベルト面での数値 ※2) 1m/分間隔にて設定可能 ※3) コンベヤ全長上 ※4) 電圧変動 ±10%以内、電源容量はオプションなどにより変動する ※5) 社内基準による

※本カタログ記載の内容は2023年8月1日時点のものです。
※カタログに記載されている会社名および商品名は各社の商標または登録商標です。
※このカタログに記載されている商品写真は実際の色とは異なる場合がありますので予めご了承ください。
※このカタログに記載されている外観・仕様は改善のため予告なしに変更することがあります。



イシダは独自の充実したアフターサービス体制を確立。
メンテナンスはもとより、ソフト活用やシステム展開のご相談など、
ユーザーの皆様のあらゆるご要望に、迅速、的確にお応えしています。



株式会社イシダ

東京支社 東京都板橋区板橋1丁目52番1号 〒173-0004 TEL.(03)3962-4300(直)
大阪支店 大阪府吹田市江の木町26番20号 〒564-0053 TEL.(06)6310-9282(直)

取扱店

イシダグループ
国内拠点はこちら

