

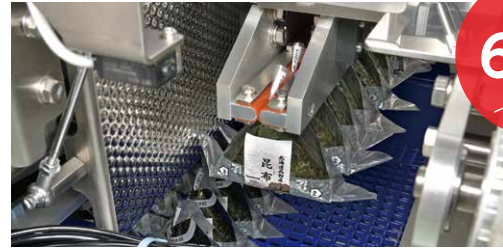
おにぎり移載装置

i-SAI201



コンパクト設計でレイアウト変更も容易に実現可能

- ・空番重をネスティングされた状態で、自動で供給から払出を実現
- ・シンプルな機構でおにぎりの搬送を実現
- ・最大60個／分の生産に対応



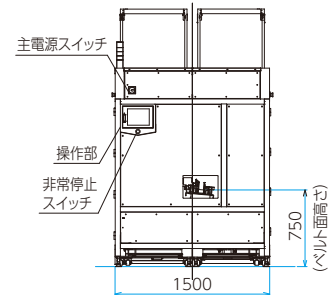
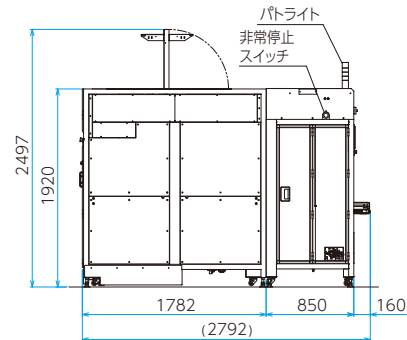
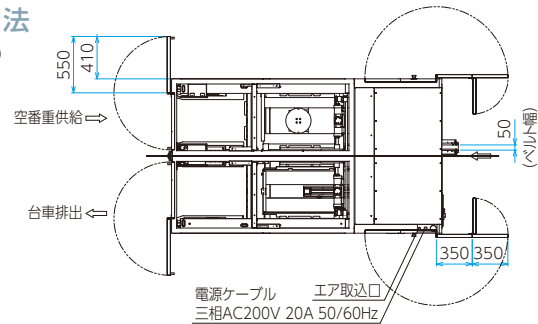
標準仕様

型式	I-SAI201
対象コンテナ外寸(単位:mm)	最大650×最大459×最大168
対象ワーク(単位:mm)	160±5(W)×40(D)×100±5(H)
対象台車	専用台車1種
ワーク移載能力	最大60個/分
温度/湿度	5~35℃ 20~85%RH(結露なきこと)
ユーティリティ	AC200V(三相) 50/60Hz 消費電力4kVA 30ℓ/分(0.5Mpa)

※能力は袋サイズ、袋質量、フィルム材質、ピック数により異なります
 ※集積形態や袋サイズなどの諸条件によって能力は制限されます
 ※対象コンテナについては、3方向の各最大値です

外形寸法

(単位: mm)



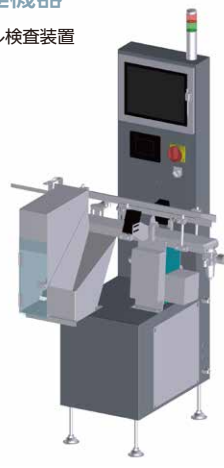
オプション

退避付導入コンベア



関連機器

ラベル検査装置



645×440×100

※本カタログ記載の内容は2022年8月31日時点のものです。
 ※カタログに記載されている会社名および商品名は各社の商標または登録商標です。
 ※このカタログに記載されている商品写真は実際の色とは異なる場合がありますので予めご了承ください。
 ※このカタログに記載されている外観・仕様は改善のため予告なしに変更することがあります。



イシダは独自の充実したアフターサービス体制を確立。
 メンテナンスはもとより、ソフト活用やシステム展開のご相談など、
 ユーザーの皆様のあらゆるご要望に、迅速、的確にお応えしています。



株式会社イシダ

東京支社 東京都板橋区板橋1丁目52番1号 〒173-0004 TEL.(03)3962-4300(直)
 大阪支店 大阪府吹田市江の木町26番20号 〒564-0053 TEL.(06)6310-9282(直)

取扱店

イシダグループ
 国内拠点はこちら

