

仕様

商品名	L-1000-08	L-1000-12	L-1000-16	
印字方式	熱転写またはダイレクトサーマル方式			
印字密度	8dot/mm	12dot/mm	16dot/mm	
印字幅(最大)	112mm			
印字長(最大)	500mm	400mm	300mm	
印字速度(最大)	150mm/秒			
用紙厚	0.14~0.2mm(台紙厚含む)			
ラベルサイズ	ラベル幅	25~115mm		
	台紙幅	28~118mm		
	最大ラベル長	510mm		
	最小ラベル長	連続:11mm、剥離:20mm、カッター:20mm、ティアオフ:27mm		
	ラベルギャップ	3~10mm		
用紙形態	ロール紙	最大外径110mm 紙管内径40mm 内巻		
	ファンフォールド紙	最大折畳み高さ100mm(外部供給)		
文字種類	フォント	IF1	5×9ドット(英数・記号・カタカナ)	
		IF2	17×17ドット(英数・記号・カタカナ)	
		IF3	24×24ドット(英数・記号・カタカナ)	
		IF4	48×48(太)ドット(英数・記号・カタカナ)	
	IF5	48×48(細)ドット(英数・記号・カタカナ)		
漢字フォント	16×16ドット JIS第1、第2水準 ゴシック体			
アウトラインフォント	24×24ドット JIS第1、第2水準 ゴシック体			
OCR-B	ゴシック体(英数・記号・カタカナ)			
文字倍率	1~12倍(タテ、ヨコとも独立倍率指定可)			
バーコード種類	JAN/EAN-8、JAN/EAN-13、Code39、Code93、Code128 ITF、NW-7、UPC-A/E			
二次元コード	QRコード、マイクロQR、PDF417、Maxiコード、データマトリックス			
インターフェース	USB 2.0 1ch			
エラー検出	ラベル終了、ラベルサイズ、リボン終了 ヘッドアップ、カッター、ヘッド破損			
外形寸法	W210mm × D290mm × H190mm			
本体質量	約3.8kg(電源、ラベル、リボン、オプションを含まず)			
電源	入力電源	付属のACアダプタ使用の場合:AC100V ±10% 50/60Hz 直流電源使用の場合:DC24V ±0.5V		
	消費電力	最大値 印字中:120W 待機中:25W以下		
使用環境	温度5~35℃ 湿度20~85%(結露なきこと)			
オプション	ハード	カッターユニット(台紙厚み0.08mm以下/ラベル長20mm以上) 剥離ユニット(ラベル長20mm以上)		
	インターフェース	LANボード(10BASE-T/100BASE-TX)、 無線LANボード(IEEE802.11b/g) 双方向パラレルボード(IEEE1284)、RS-232Cボード(最大115.2kbps)		

※通信ケーブルにつきましては、製品付属のインターフェースマニュアルの規格に合った市販品をお求めください。

■サポートツール(添付CD-ROM)

プリンタ設定ツール	対応OS: Windows7、Windows8、Windows10 ※Windows7、Windows8、Windows10(64bit)についてはWOW64上で動作します。
プリンタドライバ	
バーコードOLEサーバ	対応OS: Windows7、Windows8、Windows10(32bit)

■アプリケーションソフト(別売)

ラベル作成ソフト	LABEL SHOT RV
----------	---------------



株式会社イシダ

本 社 京都市左京区聖護院山王町44番地 〒606-8392 TEL.(075)751-1686(直)
東京支社 東京都板橋区板橋1丁目52番1号 〒173-0004 TEL.(03)3962-6201(直)

●お問い合わせは



ラベルプリンタ

L-1000 Series

L-1000-08 (8dot/mmタイプ)

L-1000-12 (12dot/mmタイプ)

L-1000-16 (16dot/mmタイプ)

ラベル作成が簡単な
アプリケーションソフトを用意!

通信ケーブル

DOS/Vパソコン L-1000

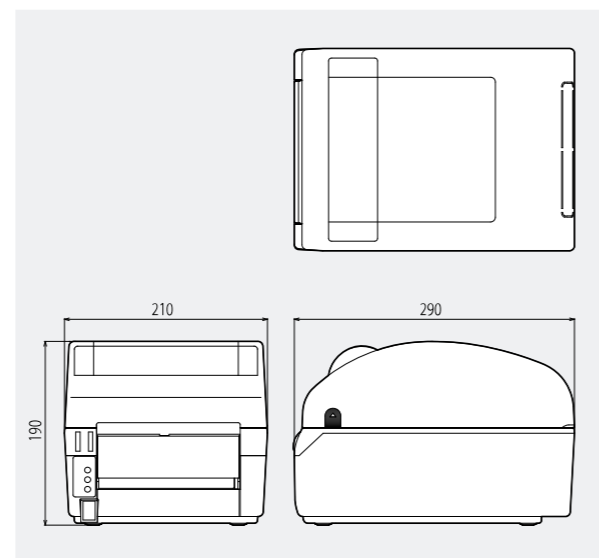
LABEL SHOT RV

ラベル作成が簡単に行えるイシダオリジナルのラベル作成ソフトLABEL SHOT RVをご用意しました。外部データ取込みが可能な汎用性の高いソフトです。

品質の高い純正サプライ用品を用意

安心してL-1000をご使用いただくために、リボン、用紙は当社が指定したものをご使用願います。なお、リボン、用紙についてのご用命は、当社販売担当者まで、ご連絡ください。

標準外観図 (単位:mm)



※外観・仕様は改良のため予告なく変更することがありますので、予めご了承下さい。
※「QRコード」「マイクロQR」は株式会社デンソーウェーブの登録商標です。「PDF417」はシンボルテクノロジー社の登録商標です。「Maxiコード」はUPS社の登録商標です。「データマトリックス」はデータマトリックス社の登録商標です。「Windows」は米国Microsoft Corporationの米国およびその他の国における登録商標です。

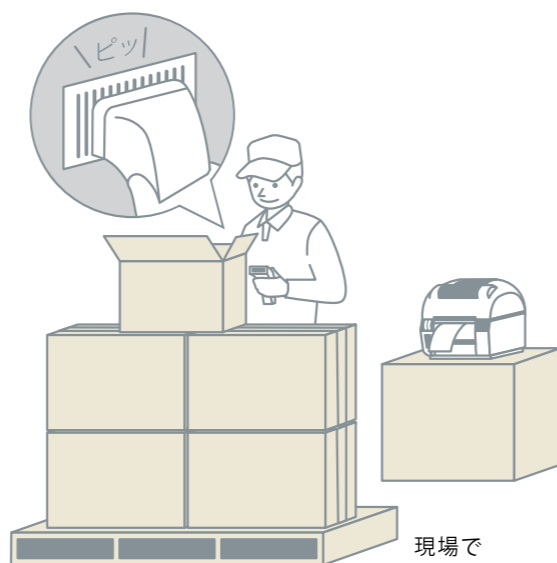


必要なとき、その場で、即プリント



集中発行から分散発行へー

L-1000は、必要な場所で必要なラベル発行を行う『分散発行』に最適なパーソナルラベルプリンタです。
コンパクトなボディで、オフィス、医療機関、薬局、物流のピッキングカートへの搭載など、設置場所を気にせずフレキシブルに対応します。



ファーストプリントの速さを徹底追求

■ 高速データ処理

高速処理を可能にする32ビットRISC型CPU (64ビットデータバス) 搭載と、リアルタイム処理を可能とする『リアルタイムOS』の採用で、素早いレスポンスを実現しました。

■ 新開発のプリンタドライバ

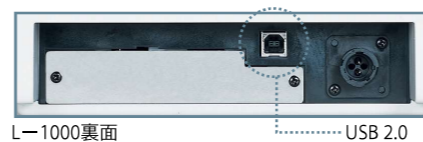
L-1000の性能・機能をフルに発揮する高速プリンタドライバを開発しました。
Windows7/Windows8/Windows10 (32bit) に対応します。

■ 高速印字

最大150mm/秒の高速印字を実現しました。

■ インターフェース

高速データ転送 (480Mbps) を実現したUSB2.0を標準搭載。絵や写真といった大容量データでもスピーディーにラベル印刷を行えます。



高性能履歴回路サーマルヘッドを搭載

■ 高精細・高品質印字

高性能履歴回路サーマルヘッドを搭載し、高精細・高品質印字を実現しました。
8dot/mm (200dpi)、12dot/mm (300dpi)、16dot/mm (400dpi) の3タイプをご用意しました。

さまざまな使用シーンを考慮したフレキシブル設計

■ オプションユニットの簡単取付

カッターユニット、剥離ユニット、各種インターフェースボードの取付が簡単にできます。

オプションユニット



カッターユニット



剥離ユニット

オプションインターフェース



LAN



双方向パラレル



RS-232C

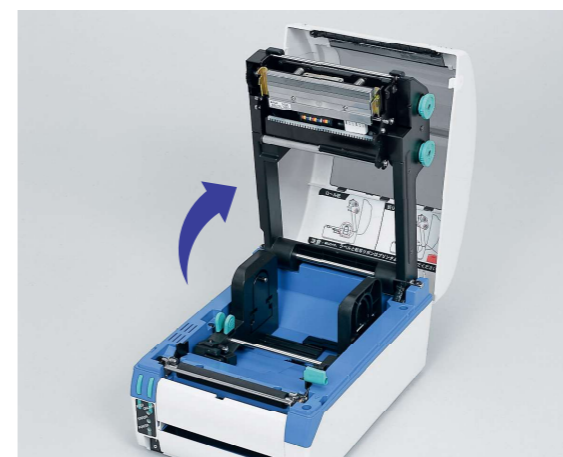
■ AC100V電源、DC24V電源に対応

デスクから移動カートまでさまざまな場所でお使い頂けます。

らくらくオペレーションと簡単メンテナンス

■ 消耗品交換が簡単

フルオープントップ設計により、ラベル、リボンの装着が前面からスピーディーに行えます。



■ メンテナンスが簡単

工具を使わずに簡単にサーマルヘッドを交換できます。サーマルヘッド切れに伴う、作業停止時間を最小限に抑えます。



L-1000サポートツール

■ バーコードOLEサーバ

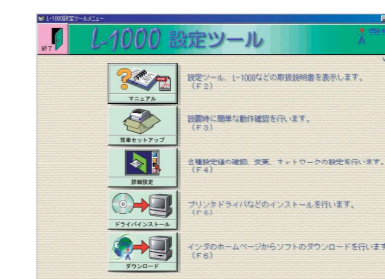
バーコードOLEサーバで作成したバーコードを他のアプリケーションで使用できます。
OLE (Object Linking and Embedding) : アプリケーションソフト間のデータ連携を実現する仕組み。



バーコードOLEサーバ画面

■ 設定ツール

設定ツールの画面に従ってプリンタの動作環境設定を簡単に行えます。開封と同時に付属のCD-ROMで、簡単セットアップ!面倒な設定をすることなく、いつでもどこでもラベル発行が可能です。合わせて、インダホームページからのプリンタドライバのダウンロードなど、L-1000をお使い頂く皆様をサポートいたします。



設定ツールメニュー画面