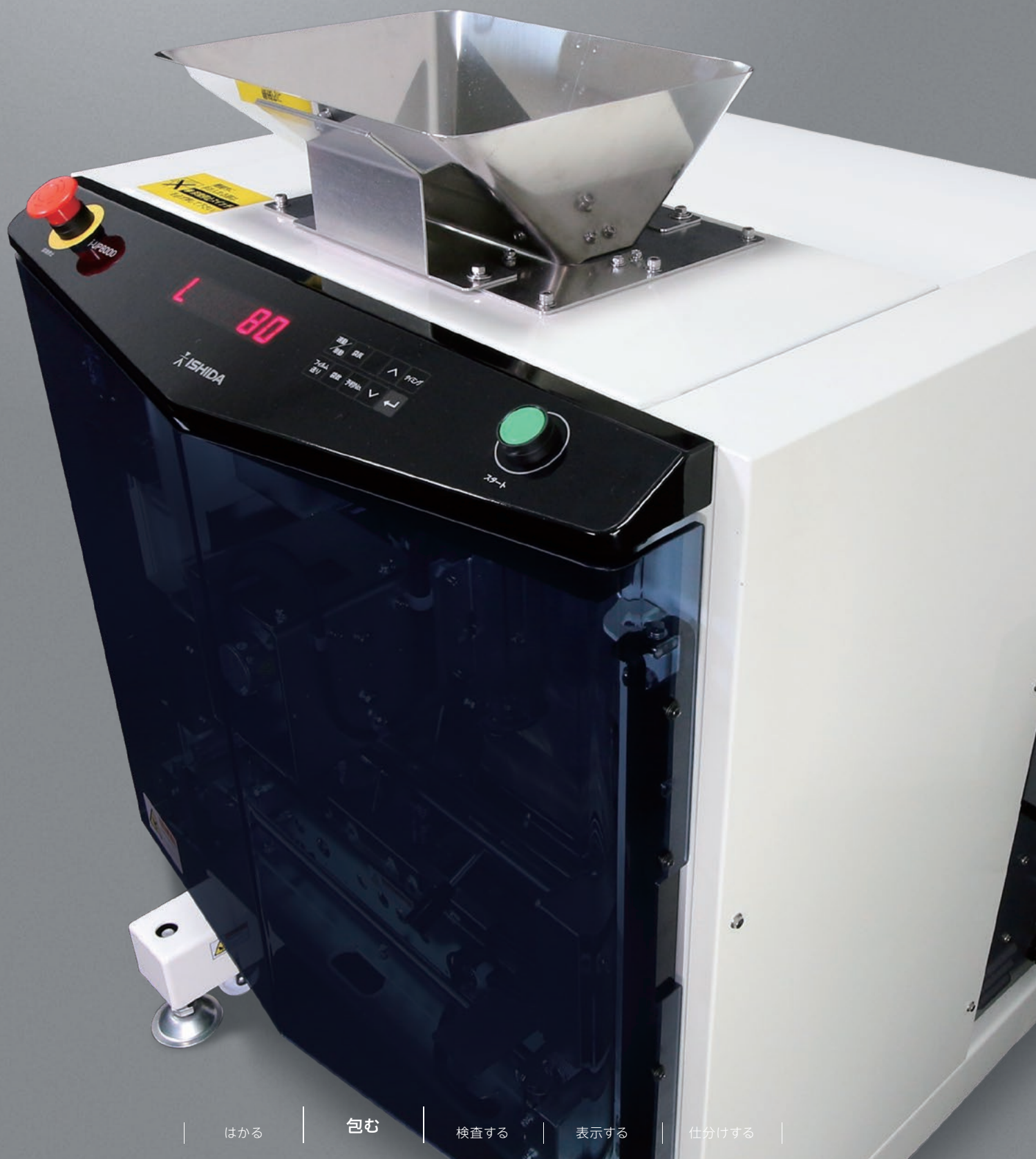


小型縦ピロー包装機

# i-HP8000



はかる

包む

検査する

表示する

仕分けする

# ヒートシール式(間欠方式)小型縦ピロー包装機

## 01 簡単包装

小型工業部品等を、スタートボタンを押すだけで必要なときに必要な分だけ包装が可能です。

## 02 自動化・システム化対応

コンパクト設計なので、省スペースでライン組込が可能です。自動計量機・自動計数機と連動するインターフェイスを装備しています。

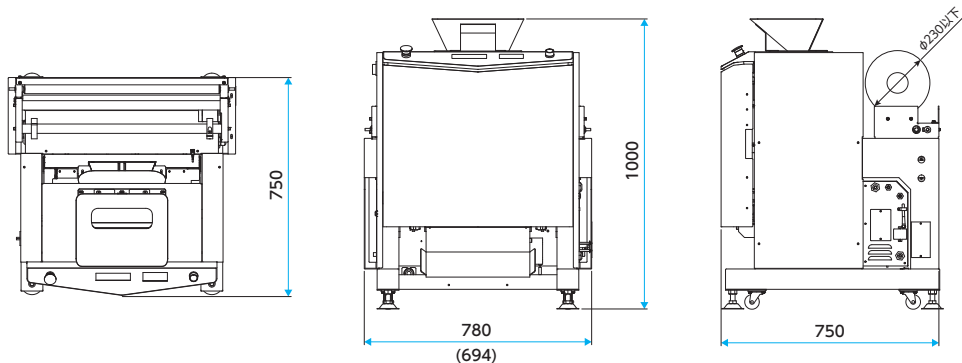
### 仕様

型名		i-HP8000						
製袋	機種	80mm	150mm	185mm	235mm	300mm		
	長さ	80mm~400mm 長袋設定:80mm~950mm 10mm単位で設定可能						
フィルム幅		190mm	330mm	400mm	500mm	630mm		
使用フィルム		直鎖状低密度ポリエチレン(L-LDPE)※1						
		厚さ:30、40、60μm			厚さ:30、40、60、80μm			
充填総質量		標準:静荷重2kg(MAX) オプション対応:静荷重5kg(MAX)		標準:静荷重3kg(MAX) オプション対応:静荷重5kg(MAX)				
シール方式		縦シール方式:熱板方式(間欠式シール) 横シール方式:インパルスヒータ方式						
処理能力		MAX 5回/分 フィルム厚さ60μm×袋長250mm時の空袋連続運転条件下						
使用温度範囲		温度:5~35℃ 湿度:20~80% 結露無きこと						
使用電源		AC100V 50/60Hz共用						
消費電力		14A/1500W						
外形寸法		W780mm(694)×D750mm×H1000mm ( )内は235mm以下のタイプ						
本体質量		約140kg(オプション、フィルムは除く)						
オプション		<ul style="list-style-type: none"><li>●開封用ミシン目ユニット</li><li>●レジマーク検出ユニット</li><li>●EDMプリンタユニット</li><li>●かさ上げ台(100mm~500mm:50mmピッチ)</li><li>●袋タタキ装置</li></ul>				<ul style="list-style-type: none"><li>●フィルムニアエンドセンサー</li><li>●アップコンベヤ</li><li>●針式脱気ユニット</li><li>●スタートスイッチダブル押し</li><li>●フィルム交換治具</li></ul>	<ul style="list-style-type: none"><li>●スポンジ脱気ユニット</li><li>●排出コンベヤ(5kg迄)</li><li>●足踏スイッチ</li><li>●プザー付3色シグナルタワー</li><li>●エラー警告プザー</li></ul>	<ul style="list-style-type: none"><li>●ダンサーカバー</li><li>●フィルムロールカバー</li><li>●落下緩衝装置</li><li>●(80mm幅機は装着不可)</li><li>●無線LANユニット</li></ul>

※1 イシダ純正フィルムをお使いください。

### 外形寸法

単位=mm



※投入シュートの形状はタイプによって異なります。  
※( )内は235mmタイプ以下

※本カタログ記載の内容は2022年8月31日時点のものです。  
※カタログに記載されている会社名および商品名は各社の商標または登録商標です。  
※このカタログに記載されている商品写真は実際の色とは異なる場合がありますので予めご了承ください。  
※このカタログに記載されている外観・仕様は改善のため予告なしに変更することがあります。



イシダは独自の充実したアフターサービス体制を確立。メンテナンスはもとより、ソフト活用やシステム展開のご相談など、ユーザーの皆様のおあらゆるご要望に、迅速、的確にお応えしています。



株式会社 イシダ

本 社 京都市左京区聖護院山王町44番地 〒606-8392 TEL.(075)751-1686(直) ●お問い合わせは  
東京支社 東京都板橋区板橋1丁目52番1号 〒173-0004 TEL.(03)3962-6201(直)