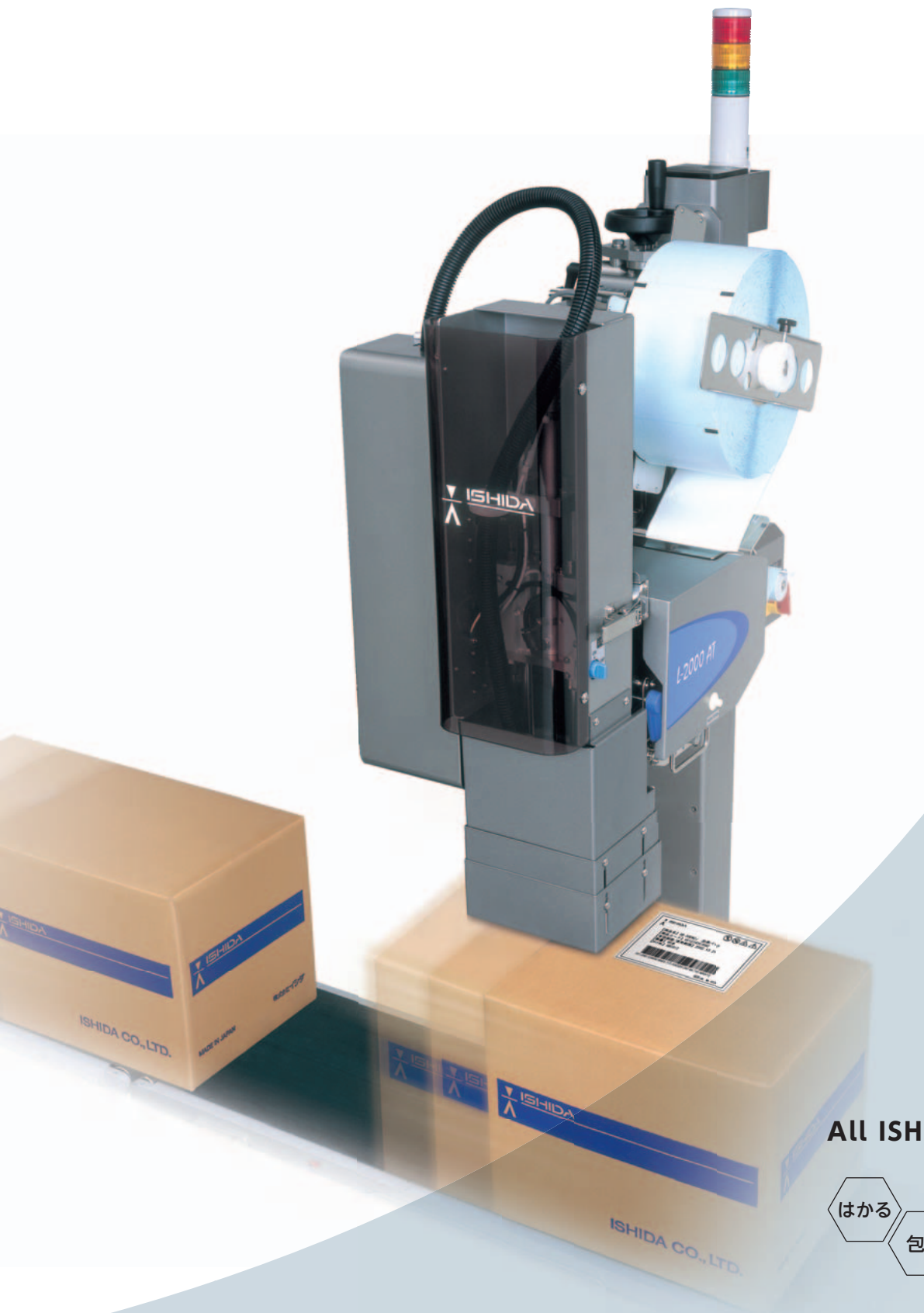


# L-2000 AT Series



All ISHIDA でトータルサポート



# 豊富なラインナップと使いやすさで

製造や物流、倉庫などの現場において、高速化・効率化・情報化が進むラベリング作業。自動ラベル印字貼付機 L-2000AT シリーズは豊富な製品ラインナップでさまざまな現場ニーズに対応します。ラベル発行データの高速編集、高速高品質印字、高速貼付はもちろんのこと、インクリボンやラベルの残量通知機能、サーマルヘッドの工具レス交換など現場での使いやすさを徹底追求しました。

## 高速編集、高速高品質印字

高性能RISC型CPU搭載と、リアルタイムOSの採用でラベル発行データの高速編集・高速印字を実現します。高性能履歴回路サーマルヘッドを搭載し、高精細、高品質印字を実現。

## ラベルの貼りミスを防止

ラベル吸着センサー、貼付センサー（シリンダタイプのみ）で1枚1枚チェック。ラベルの貼りミスを防止します。

## 優れたメンテナンス性



### サーマルヘッド交換

工具を使わず簡単にサーマルヘッド交換ができ、ラインの停止時間を最小限に抑えます。



### エアフィルター交換

エアフィルターを交換しやすい位置に設計。工具を使わず簡単に交換できます。

## ラベル、リボンの残量を通知

ラベルニアエンド検出、リボンニアエンド検出機能を標準搭載。ラベル、リボン切れを事前に通知します。



## 堅牢設計

さまざまな使用環境を考慮した堅牢設計。

## インターフェース

■ RC232Cを標準装備。

### オプションインターフェース

■ LANボード（10BASE-T/100BASE-TX）

■ USBボード（USB2.0）

■ 双方向パラレルボード（IEEE1284）

# さまざまな現場にジャストフィット。

## 豊富なバリエーション

用途に合わせて40通りの組み合わせから選択できます。

表示部はどのような組み合わせでも見やすい方向にレイアウトされます。

印字密度 **2** パターン

×

スタンド高さ **2** パターン

×

貼付方式 **2** パターン

×

貼付方向 **5** パターン

= **40** パターン

### 印字密度

2パターン

- 18dot/mm (200dpi相当)
- 12dot/mm (300dpi相当)

### スタンド高さ

2パターン

- ハイスタンド : W775×D870×H1,735 (mm)
  - ロースタンド : W775×D820×H1,335 (mm)
- 高さ調製ハンドルにより100mmの微調整が可能です。

### 貼付方式

2パターン

- エアージェット方式  
シリンダアームを50mm伸ばした後に、エアーでラベルを吹き付ける非接触型貼付方式。ラベル吸着面から被着面までの距離は20mm以内。

- シリンダ方式  
シリンダアームを伸ばして貼り付ける接触型貼付方式。シリンダストローク長は200mm以内。

高さ調整ハンドル



### 貼付方向

5パターン

貼付方向に左右されない位置に操作部と電源スイッチを配置し操作性も抜群。



■ 上面横貼り



■ 上面縦貼り



■ 側面上貼り



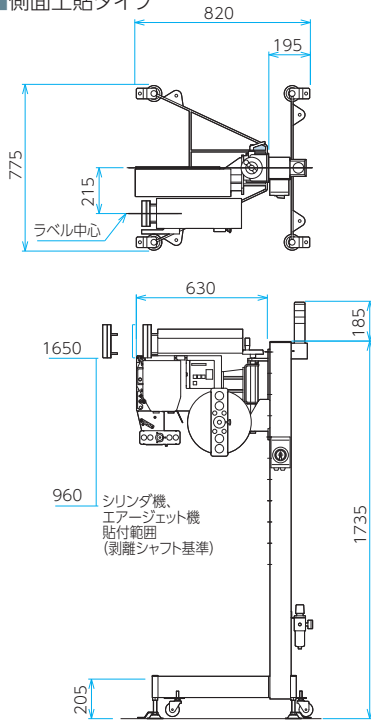
■ 側面下貼り



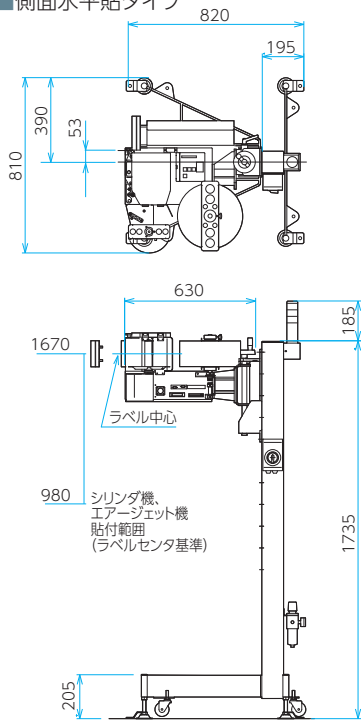
■ 側面水平貼り

標準外觀図 (単位:mm)

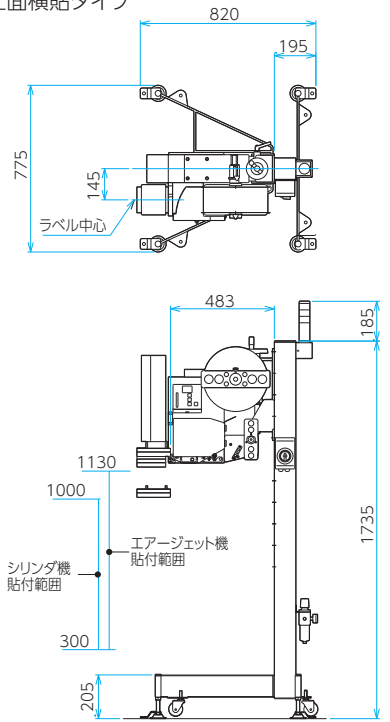
■側面上貼タイプ



■側面水平貼タイプ



■上面横貼タイプ



※ハイスタンド、シグナルタワー(オプション)使用時の外形寸法です。

仕様

名称	L-2000AT-08	L-2000AT-12	貼付部	操作部
プリンタ部	熱転写又はダイレクトサーマル方式		貼付方式	操作スイッチ 停止、発行、貼付、設定
印字方式	8dot/mm	12dot/mm	貼付方向	LED表示器 動作表示:通電中、オンライン
印字密度	112mm		貼付高さ	LCD表示器 8文字×2行
印字速度(最大)	200mm/秒	150mm/秒	■ハイスタンド	エラー表示:リボン、ラベル、インターフェースなど
ラベルサイズ	ラベル台紙幅:33mm~118mm ラベル幅:30mm~115mm ラベル長:25mm~150mm		■ロースタンド	設定スイッチ DIPスイッチ(8ピット×2)
ラベルロールサイズ	ラベルロール外径:φ290mm以下(全長300m以下) 紙管内径:76mm 厚み:140~200μm(台紙厚を含む) ラベルギャップ:3mm以上 ラベルアイマーク:5mm以上		■ロースタンド	外形寸法
ラベルピッチ検出	反射センサ:ラベルアイマーク検出 透過センサ:ラベルギャップ検出	どちらかを選択	■ロースタンド	本体 W316mm×D630mm×H552mm
インクリボンサイズ	長さ:300m 最大外径:70mm 最大幅:115mm 紙管内径:1インチ		■ロースタンド	スタンド ハイ:W775mm×D820mm×H1735mm ロー:W775mm×D820mm×H1335mm
リボン巻方向	表巻		■ロースタンド	重量
文字種類	IF1 5×9ドット(英数・記号・カタカナ) IF2 17×17ドット(英数・記号・カタカナ) IF3 24×24ドット(英数・記号・カタカナ) IF4 48×48(太)ドット(英数・記号・カタカナ) IF5 48×48(細)ドット(英数・記号・カタカナ) 漢字:16×16ドットJIS第1、第2水準ゴシック体 24×24ドットJIS第1、第2水準ゴシック体 アウトライン:ゴシック		■ロースタンド	本体 約38kg(ラベル、リボン、オプションを含まず)
OCR-B	20×24ドット	30×36ドット	■ロースタンド	スタンド ハイ:約60kg(オプションを含まず) ロー:約56kg(オプションを含まず)
バーコード種類	JAN/EAN-8, JAN/EAN-13, Code39, Code128, ITF, NW-7, UPC-A/E		■ロースタンド	エラー検出
倍率	1~12倍(タテ、ヨコ共独立倍率指定可)		■ロースタンド	ラベル切れ、ラベル抜け、リボン切れ、ラベルニアエンド、リボンニアエンド、ヘッドオープン、ヘッド断線、吸着ミス、貼付ミス(シリンダタイプのみ)、シリンダエラー(シリンダタイプのみ)、RS-232Cエラー
二次元コード	QRコード、PDF417、データマトリックス、Maxiコード		■ロースタンド	使用環境
			■ロースタンド	温度5℃~35℃ 湿度25~85%(結露なきこと)
			■ロースタンド	電源
			■ロースタンド	AC100~240V, 50/60Hz
			■ロースタンド	消費電力
			■ロースタンド	待機時:30W
			■ロースタンド	印字時:200W
			■ロースタンド	オプション
			■ロースタンド	シグナルタワー:3色点灯、プザー付
			■ロースタンド	インターフェース:LANボード(10BASE-T, 100BASE-TX)、USBボード(USB2.0)、双方向パラレルボード(IEEE1284)
			■ロースタンド	メモリカード:CFカード
			■ロースタンド	漢字アウトラインフロントカード:漢字ゴシック体
			■ロースタンド	RS-232Cケーブル:長さ約4m
			■ロースタンド	パラレルケーブル:長さ約2m
			■ロースタンド	ラベル作成ソフト:LABEL SHOT 2000, LABEL SHOT SV

外観仕様は改良のため予告なく変更することがありますので、予めご了承ください。「QRコード」は株式会社デンソーの登録商標です。「PDF417」はシンボルクテクノロジー社の登録商標です。「データマトリックス」はデータマトリックス社の登録商標です。「Maxi Code」はUPS社の登録商標です。



株式会社イシダ

本社 京都市左京区聖護院山王町44番地 〒606-8392 TEL.(075)751-1686(直) ●お問い合わせは  
東京支社 東京都板橋区板橋1丁目52番1号 〒173-0004 TEL.(03)3962-6201(直)