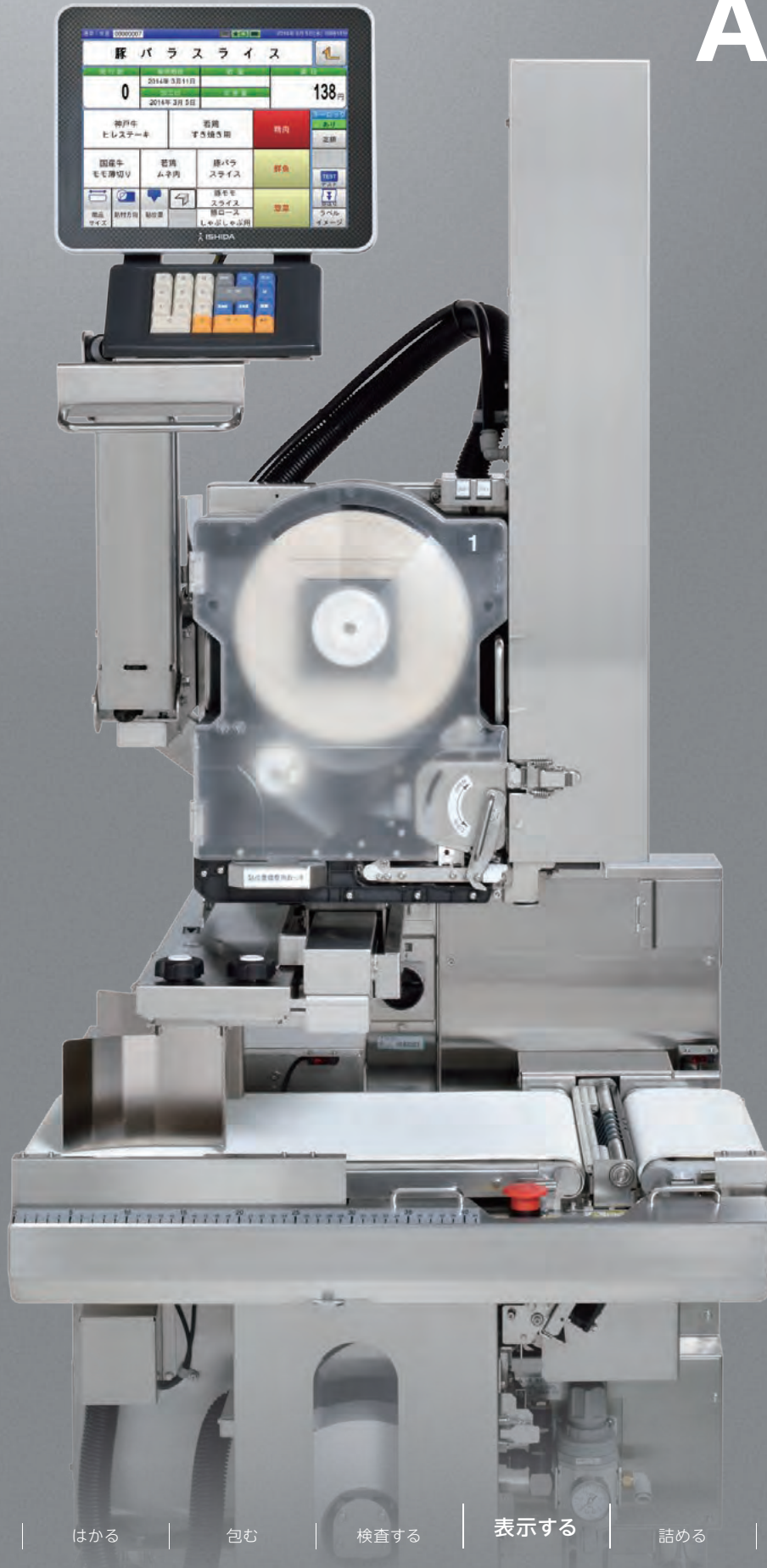


高速自動値付ラベラー

AL-AI

はかる

包む

検査する

表示する

詰める

スマート&SMARTに生産性UP!

ALシリーズの機体はコンパクト設計でスマートなため、設置スペースを選びません。また、現場でおこる手間・時間ロスを省き、ミスを防ぐSMART[賢い]な機能を搭載しています。



コンパクトボディ

設置スペース
幅70cm×奥行60cm

外装:ステンレス

設置面積
約**43%**
削減
(当社比※)

※写真はAL-AI-Wです。
※写真画像は、はめ込み合成です。
※写真画像は、オプション装着機です。
※設置面積は当社AL-EMZ-Wとの比較です。

01 高いラベル貼付精度

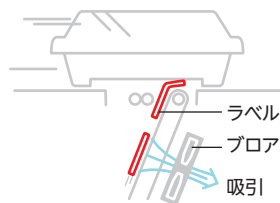
アーム回転貼付方式 [上貼]

ALシリーズはラベルアームが自動で回転するため動作の無駄がなく、貼付精度が向上します。さらに、ラベルカセットを前面固定にしたため、ラベル切替え作業が簡単です。



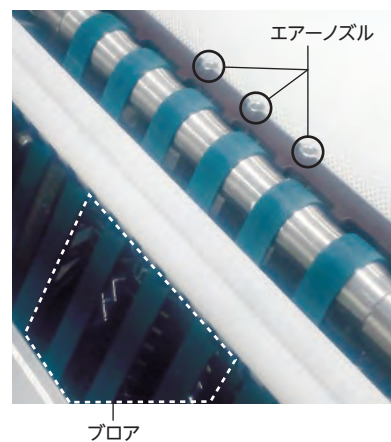
ベルト搬送方式 [下貼]

ブローでラベルを吸引しながら確実にラベルを搬送します。



エア加压方式 [下貼]

エアで加圧することで、より確実なラベル貼付が可能になりました。



02 見やすく、美しい印字と環境配慮型ラベル対応

UDフォント

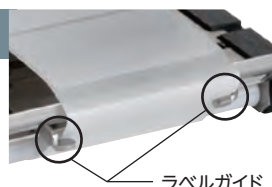
ラベル印字には視認性とデザイン性を兼ね備えたUDフォントを採用しました。



UD FONT
by MORISAWA

ラベルガイド

ラベルガイドがラベルの位置を固定するので、印字がずれません。



台紙レスラベル

ALシリーズに搭載されている台紙レスラベルは文字量やイメージに応じて、適切なサイズでラベルをカットできます。また、台紙部分のゴミが発生しないので環境にも優しいです。



03 メンテナンス性と衛生面の向上

メンテナンス性

印字ローラーやサーマルヘッドは、お客様自身でも簡単に交換可能です。



衛生面

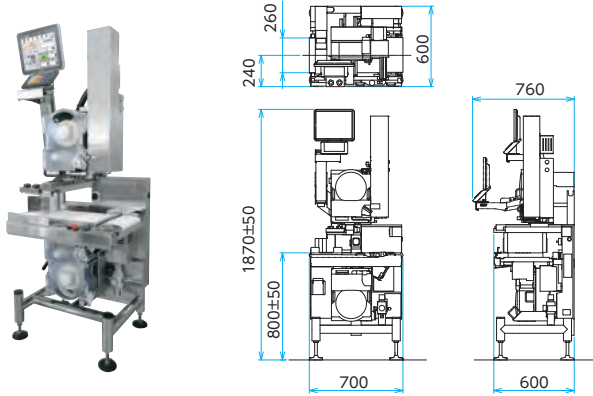
コンベヤはワンタッチで脱着が可能です。丸パイプ脚で清掃しやすく衛生的です。



AL-AI-W 上貼ラベル+下貼ラベル対応

※上貼のみ(AL-AI-S)、上貼自動移動(AL-AI-AV)も同寸法でご用意できます。

(単位：mm)



04 見やすい画面

簡単に操作ミスのないオペレーションを実現します。

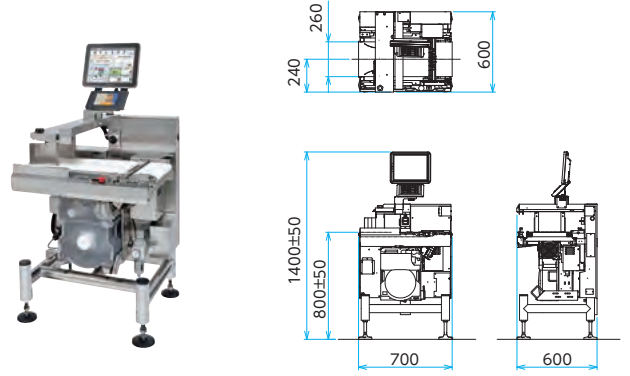


12.1インチ
液晶画面
搭載

- 見やすい大きな画面により画面操作がしやすいです。
- 表示操作部は可動式のため、最適場所での画面操作が可能です。
- 商品写真やラベル印字内容を画面表示してのチェックが可能です。

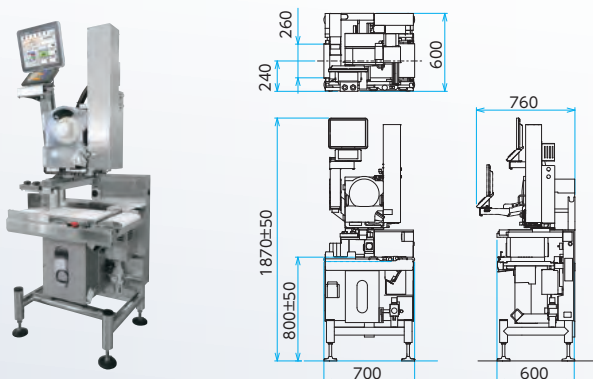
AL-AI-U 下貼ラベル対応

(単位：mm)



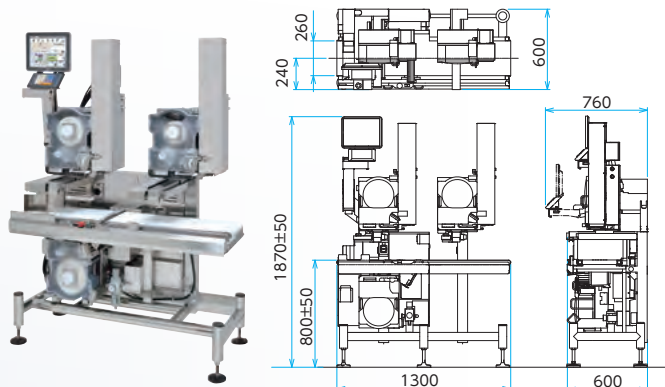
AL-AI-W・FU 上貼ラベル+下貼台紙レスラベル対応

(単位：mm)



AL-AI-ATW 上貼ラベル2連+下貼ラベル対応

(単位：mm)



※写真画像は、はめ込み合成です。
※写真画像は、オプション装着機です。

オプション



ストロークキーユニット



パトライト



コンベヤ延長 (150mm)



L字貼貼機ユニット



スキャナー



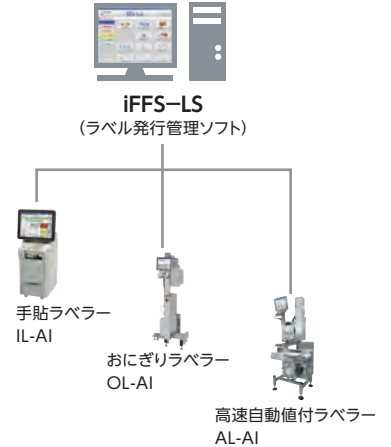
ロングトレーガイド



下貼検知用センサー

- 袋貼仕様
- 下押しえローラ
- コンベヤ延長 (入口200mm)
- 排出コロコン
- 自動トレーガイド

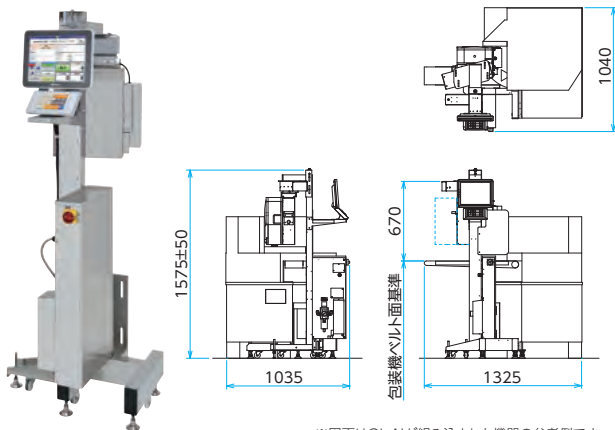
構成例



関連機器

OL-AI (手巻おにぎり用ラベラー)

(単位: mm)



※図面はOL-AIが組み込まれた機器の参考例です。

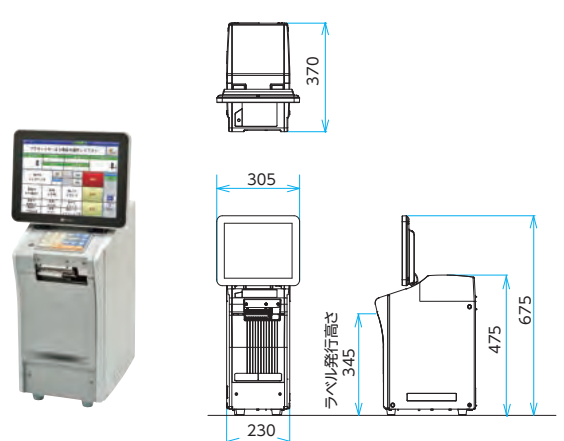
仕様一覧

型名	OL-AI Type	FHN	FHN3
表示方式	バックライト付12.1inch カラー液晶タッチパネル(800×600dot)		○
ストロークキーユニット	表示部下部に取付		▲
貼付方式	エアージンダープッシュ貼付方式		○
貼付能力	最大60個/分 ※1		○
印字方式	ダイレクトサーマル方式		○
サーマルヘッド	3inch(960dot)、12dot/mm		○
対応ラベルサイズ	幅:30~60mm、天地:30~40mm		○
ラベル交換方式 &ラベル収納枚数	カセット方式 ・ラベル巻外径:最大φ230mm ・天地36mm、ギャップ2.5mmで5,900枚巻き		○
使用電源	単相200V±10% 50/60Hz		○
消費電力	待機時	0.6A、60W	
	動作時	1.0A、180W	
消費空気量	最大能力発生時	25NL/min	
本体質量	プリンタ部	約75kg	約35kg
	別置操作部	-	約25kg
外形寸法 (機長×奥行×高さ)	プリンタ部	717×670×1,575mm	476×515×530mm
	別置操作部	-	380×450×1,450mm

※記号の意味: ○ 標準対応 ● タイプを選択 ▲ 受注対応(工場オプション) - 対応不可
 ※1 貼付能力は貼付ラベルサイズ、商品長さ、形状により異なります。
 ※2 印字条件やラベル材質の制限があります。
 ※3 サービスコンセント含まず

IL-AI (手貼ラベラー)

(単位: mm)



仕様一覧

型名	IL-AI	
表示方式	バックライト付12.1inch カラー液晶タッチパネル(800×600dot)	
ストロークキーユニット	表示部下部に取付	
印字方式	ダイレクトサーマル方式	
サーマルヘッド	3inch(960dot)、12dot/mm	
印字速度	120mm/sec ※2	
発行方式	剥離・台紙付発行の切替が可能	
印字有効サイズ	横幅78mm	
対応ラベルサイズ	幅: 20~80mm(台紙幅: 22~82mm) 天地: 20~150mm	
ラベル交換方式 &ラベル収納枚数	前面引き出し方式 ・ラベル巻外径:最大φ224mm ・天地42mm、ギャップ2.5mmで5,000枚巻き	
使用電源	AC100V±10%、50/60Hz	
消費電力	待機時	0.36A、34W ※3
	動作時	1.65A、159W ※3
本体質量	約21kg	
外形寸法 (機長×奥行×高さ)	305×370×675mm	

※写真画像は、はめ込み合成です。
 ※写真画像は、オプション装着機です。

仕様一覧

型名	AL - AI Type		S	W	AW	U	ATW	W-FU	U-FU	S-FS	AW-FW		
表示	表示方式	バックライト付12.1inchカラー液晶タッチパネル(800×600dot)						○					
操作部	ストロークキーユニット	表示部下部に取付								▲			
	取付タイプ	本体上に取付								○			
プリンタ部	貼付タイプ	上貼のみ	○								○	-	
		上貼+下貼	-		○				○			○	
		下貼のみ					○			○			
	上貼プリンタ	手動移動方式(前後)	○						○		○		
	移動方式	自動移動方式(前後)	-		○			○				○	
	上貼ラベル貼付位置	縦・横・斜め×右下・右上・左下・左上		○					○			○	
	貼付方式(上貼)	回転式モーターアーム方式		○					○			○	
	貼付能力(上貼)	最大 95回/分 ※1		○					○			最大90回/分 ※3	
	貼付能力(下貼)	最大100回/分 ※1・2				○						最大90回/分 ※3	
	サーマルヘッド	3inch(960dot)、12dot/mm							○				
印字速度	最大200mm/sec ※4				○						最大255mm/sec		
印字有効サイズ	横幅78mm							○					
対応ラベルサイズ	【上貼】幅:20~80mm(台紙幅:22~82mm) 天地:20~85mm			○					○			【上貼】幅:60mm・44mm 天地:32~110mm	
	【下貼】幅:20~80mm(台紙幅:22~82mm) 天地:28~100mm		-		○							【下貼】幅:60mm・44mm 天地:30~120mm	
文字サイズ	漢字:16×16、20×20、22×22、24×24、32×32、48×48 JIS第1水準、第2水準 数字:14×10、20×10、20×12、24×14、40×16等							○					
文字装飾	強調、反転、下線、枠囲み							○					
ラベル ロール 装着部	ラベル交換方式	カセット方式							上貼	○	-	ノンカセット方式 ・ラベル巻外径: 最大φ224mm ・ラベル長310m (天地50mmで6,500枚)	
	&ラベル収納枚数	・ラベル巻外径:最大φ230mm ・天地42mm、ギャップ2.5mmで5,000枚巻き ・紙管内径:φ76mm			○				下貼	○	-		
	カセット認識	15種類(1プリンタにつき)			○				上貼:○、下貼:-		下貼:-		-
ラベル巻方向	外巻・内巻 選択可			○					上貼:○、下貼:外巻		下貼:外巻	外巻	
搬送部	貼付可能商品寸法	長さ:70~380mm(底面60mm以上) 幅 :50~260mm(底面50mm以上) 高さ:15~150mm 上げ底高さ:5mm以下 ※5						○					
	搬送可能な商品重量	50g~4kg						○					
	搬送ガイド 移動方式	センター合せ手動センタリング方式							○				
	コンベヤ進行方向	右流れ/左流れ								●			
	コンベヤタイプ	センター分割タイプ(袋物対応)									▲		
その他	使用電源	AC100V±10%、50/60Hz							○				
	コンセント形状	平行型(2極接地極付コンセント)							○				
	消費電力	待機時	0.4A,36W	0.7A,60W	0.7A,65W	0.55A,50W	0.8A,75W		0.6A,55W		0.4A,36W	0.7A,65W	
		動作時	2.5A,205W	3.3A,300W	3.6A,310W	2.2A,205W	5.0A,430W		3.5A,330W	2.8A,270W	2.5A,205W	3.6A,310W	
	消費空気量	最大能力発生時	100NL/min	190NL/min	100NL/min	100NL/min	300NL/min		190NL/min		250NL/min	340NL/min	
	外形寸法 (機長×奥行×高さ)	700×600×1,870±50mm		○						○			○
		700×600×1,550±50mm					○				○		
		1,300×600×1,870±50mm						○					
本体質量		約130kg	約150kg	約150kg	約110kg	約220kg		約150kg	約110kg	約140kg	約160kg		
騒音		75dB以下								85dB以下			
使用環境		温度:0~40℃、湿度:20~85%(結露なきこと)					温度:5~30℃、湿度:30~75%(結露なきこと)						

※記号の意味: ○ 標準対応 ● タイプを選択 ▲ 受注対応(工場オプション) — 対応不可
 ※1 貼付能力は貼付ラベルサイズ、商品長さ、形状により異なります。 ※4 印字条件やラベル材質の制限があります。
 ※2 ラベルピッチが65mm以下の場合になります。 ※5 長さ、幅、高さ、上げ底高さの組み合わせにより制限があります。
 ※3 ラベル長が37mm時の場合になります。

※本カタログ記載の内容は2022年8月31日時点のものです。
 ※カタログに記載されている会社名および商品名は各社の商標または登録商標です。
 ※このカタログに記載されている商品写真は実際の色とは異なる場合がありますので予めご了承ください。
 ※このカタログに記載されている外観・仕様は改善のため予告なしに変更することがあります。



イシダは独自の充実したアフターサービス体制を確立。
 メンテナンスはもとより、ソフト活用やシステム展開のご相談など、
 ユーザーの皆様へのあらゆるご要望に、迅速、的確にお応えしています。



株式会社イシダ

本 社 京都市左京区聖護院山王町44番地 〒606-8392 TEL.(075)751-1686(直) ●お問い合わせは
 東京支社 東京都板橋区板橋1丁目52番1号 〒173-0004 TEL.(03)3962-6201(直)