

組み合わせ計量機 定量盛付モデル

NFC-12



NFC-12

傷つきやすい商品の定量盛付を正確、スピーディに実現。

作業効率向上

商品を計量皿に並べるだけで、設定質量に最も近い組み合わせをつくることが可能

かんたん操作

かんたんな操作方法と分かりやすい作業指示

清掃性

高い清掃性・衛生性を実現。
計量皿だけでなく、本体も水洗い可能

作業効率向上

親子計量

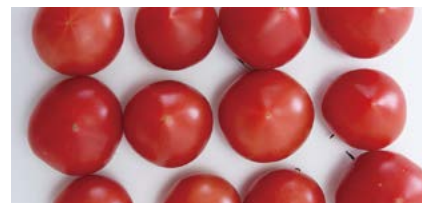
必ず使用する計量皿を【親皿】と指定し、【親皿】にのった商品とその他の計量皿にのった商品を設定した合計質量に最も近い組み合わせをします。

- 1 【親皿】黄色のパプリカをのせます。
- 2 そのほかの計量皿に赤のパプリカをのせます。
- 3 黄色のパプリカ分を差し引いた合計質量に最も近い組み合わせのパプリカが選択されます。



個数制限機能

個数と質量を設定することにより、例えば、必ず3個の組み合わせで500gに最も近い組み合わせの商品を作ることができます。



1 計量皿にのせます。



2 瞬時に計量し、最良の組み合わせのLEDランプが緑色に点灯します。点灯している計量皿からトマトを取ります。

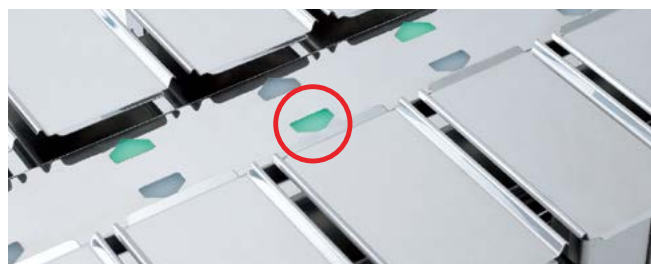


3 最良に組み合わせられた詰め合わせが出来上がります。

かんたん操作

分かりやすい作業指示

LEDランプが矢印型なので示す計量皿が分かりやすく、ミスなく作業できます。



LEDランプで現在の状態をお知らせします。

- 組み合わせられた計量皿のLEDランプは緑色に点灯します。
- 間違った計量皿から被計量物を取ると、LEDランプが赤色に点灯し、警告します。

標準機能

滞留品検出、上下限設定、零点調整(手動・自動)、目標生産数設定、親子機能、優先ヘッド設定、ヘッド数設定、集計機能(表示のみ)、CFカード出力

タッチパネルで操作がかんたん



- 品種の切替がワンタッチ
- 品種の登録がかんたん
- 品種予約数:最大99種類
- 集計機能・目標生産数設定機能
- 10.4インチカラー液晶表示タッチパネル

さまざまな食品を定量に盛り付けることができます

水産加工品

たらこ(明太子)、数の子、かに、魚の切り身、冷凍むきイカ、甘エビ、ホタテ、鮭切り身、干しカレイ、乾物など

農産加工品

梅、ショウガ、筍水煮、蓮根、アスパラ、トマト、キュウリ、玉ネギ、シントウ、ジャガイモ、ニンジン、ブドウ、サツマイモ、キノコ類など

畜産加工品

焼き豚、スライスハム、豚肉(ロースカツ用)、精肉薄切り、プロイラー など

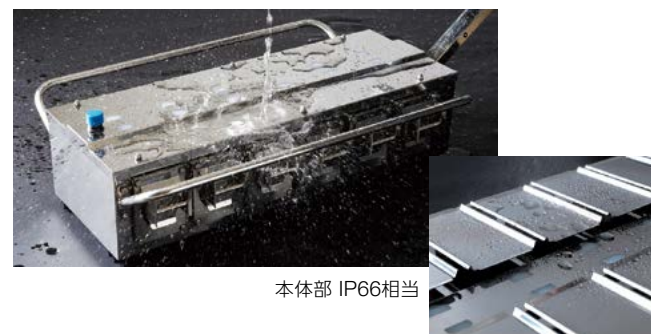
清掃性

優れた清掃性で計量皿は取り外して丸洗い、本体も水洗いができ、表示部も防水仕様となっているため、いつもキレイで衛生的にお使い頂けます。

計量皿は取り外して丸洗い可能



本体部も水洗い可能



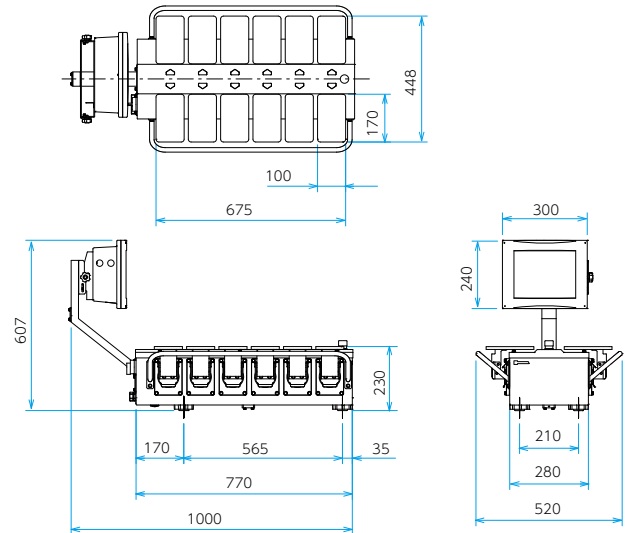
本体部 IP66相当

標準仕様

型式	NFC-12	
計量範囲※1	10~1000g / 20~2000g	
計量容積(MAX)※1	1000cc	
計量能力(MAX)※2	30回/分	
計量精度※2	0.5~1.0g	
ひょう量/1ヘッド	400g / 800g	
最小表示	0.1g / 2.0g	
計量皿寸法※3(W×L×H)	100×170×10mm	
表示部・操作方法	10.4インチ・カラー液晶タッチパネル	
予約数	99種類	
電源※4	単相 AC100~200V 50W 0.5A	
外装材質	ステンレス	
保護構造※5	本体:IP66相当(ダイヤフラムは除く) 操作部:IP65相当	
使用環境	温度	0~35℃
	湿度	20~85%(結露なきこと)
本体質量	約58kg	

※1) 1回計量の範囲 ※2) 被計量物の形状・条件・供給状態などによって異なる
 ※3) 計量皿は品種などによって変更できるが、寸法制限あり
 ※4) 電圧変動±10%以内、電流値はAC100V時 ※5) 社内基準による

外形寸法 (単位: mm)



オプション

被計量物により、さまざまな計量皿をご用意しています。



平皿(D100×W170mm)



平皿ロング(D100×W280mm)



ガイド皿(D90×W170mm)



ガイド皿ロング(D90×W280mm)

※その他の計量皿の形状やヘッド数については、ご相談に応じます。

周辺機器



計量ラベルプリンタ



金検付ウェイトチェッカー



X線検査装置



自動計量包装値付機

※本カタログ記載の内容は2023年8月30日時点のものです。
 ※カタログに記載されている会社名および商品名は各社の商標または登録商標です。
 ※このカタログに記載されている商品写真は実際の色とは異なる場合がありますので予めご了承ください。
 ※このカタログに記載されている外観・仕様は改善のため予告なしに変更することがあります。



イシダは独自の充実したアフターサービス体制を確立。メンテナンスはもとより、ソフト活用やシステム展開のご相談など、ユーザーの皆様のあらゆるご要望に、迅速、的確にお応えしています。



株式会社イシダ

本社 京都市左京区聖護院山王町44番地 〒606-8392 TEL.(075)751-7104(直)
 東京支社 東京都板橋区板橋1丁目52番1号 〒173-0004 TEL.(03)3962-6204(直)

●お問い合わせは

イシダグループ
国内拠点はこちら

