

片剂数粒机

JZ / JC 系列

Counting
Machine



片剂数粒机

高性能型 / JZ系列

简洁型 / JC系列

高性能型和简洁型兼有的片剂数粒机。能高精度、高效率地实现医疗、保健食品的片剂、胶囊等数粒的作业。有JZ和JC两种不同的系列，可选择更符合客户实际需要的机型。



石田的片剂数粒机全部采用彩色触摸屏，即使初学者也能轻松掌握设定和操作。

能预约50个品种，发挥多品种生产的为例。

Counting Machine



高性能型 / JZ系列

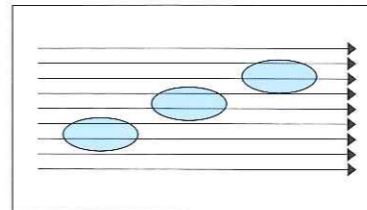
多品种、大处理量

简洁型 / JC系列

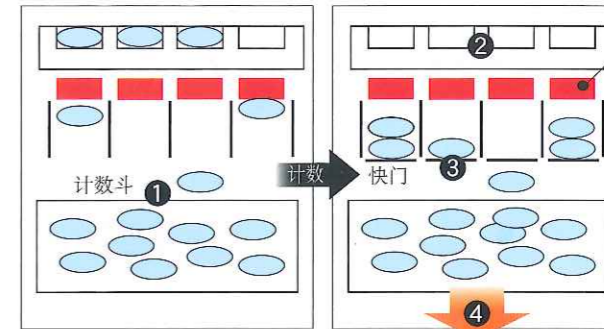
多品种、中小处理量

高速、高精度并且稳定可靠

高速扫描精准掌握数量，加上高速快门，实现高精度、高速度的计数作业。



编辑器使之进行高速扫描读取
· 当片剂通过光电传感器位置时编辑器就会进行数次高速扫描；
· 排除由于片数不够引起的误动作。精准计数。

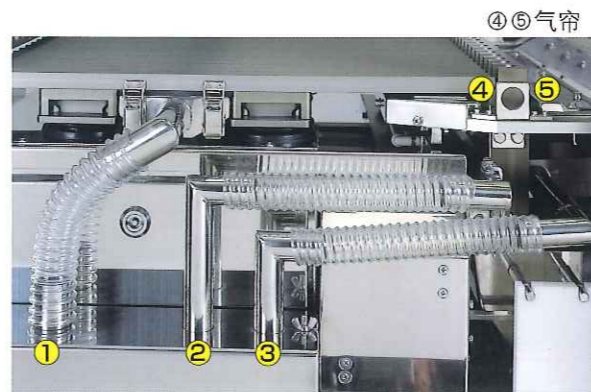


光电传感器

- ① 计数斗内投入设定数量的产品
- ② 设定数值计数时槽沟振动停止
- ③ 当超过设定值1片的片剂通过传感器时，对应的快门启动，片剂被截停
- ④ 排出停留在计数斗里的片剂
- ⑤ 将停留在快门里的片剂送到计数斗，参加下一轮计数

有效应对素片剂的粉尘

JZ/JC系列特有集尘导管及气帘以便避免扬尘。不用每隔几小时做粉尘清理，使得停机频率降低到最小。



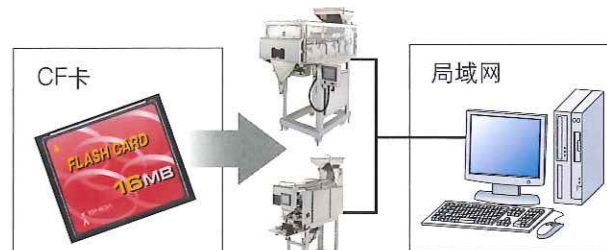
①②③集尘导管

更易清洁、保养

振动槽、计数斗和称量单元能够不用工具即可容易拆卸，使得清洁保养工作的时间缩短，且变得非常便捷。

可溯源性

可与外部电脑连接，获取Excel格式的生产日志，可应用于对称量数据的进一步分析以及有效数据的管理。



具有更高功能的衍生及关联设备



■ 瓶子充填集成系统
JZ32-20W-K+ 星形转轮送瓶填充机



■ 计数及充填系统
JC32-7S-K + 清凉果子容器充填线



■ 粒用高速高精度自动计量机
Cut Gate



■ 给袋包装机
GP-2000ST



■ 高精度重检
DACS-Z-006

规格参数表

JZ 系列

型号	JZ-10S	JZ-15S	JZ-20S	JZ-10W	JZ-15W	JZ-20W
计数列	10	15	20	20	30	40
	10 列(单)	15 列(单)	20 列(单)	10 列(双)	15 列(双)	20 列(双)
计数能力*	3000个/分	4500个/分	6000个/分	6000个/分	9000个/分	12000个/分
材质	铁或不锈钢 (可选)					
对象产品	范围: 素片、糖衣片、软/硬胶囊、透明片剂 形状: 圆形、三角形、饭团形、橄榄形、球形、圆筒形、泪滴形 尺寸: $\Phi 6\sim 12^{**}$ ($\Phi 13\sim 20$ 为增幅) 计数范围: 10~5000个 (计数斗称量范围内) 计数精度: ± 0 个					
选配件	欠品检出、素片选用、剩余量计数式样 (计数斗开放模式)、大型素片剂适用、定时斗、瓶充填机联动、给袋包装机、供料机、验证对应					
电源	AC200V 单型: 1.0kw/双型1.8kw					
气源	0.5Mpa干净气源 60NL/分					

*取决于产品的尺寸和形状及特性

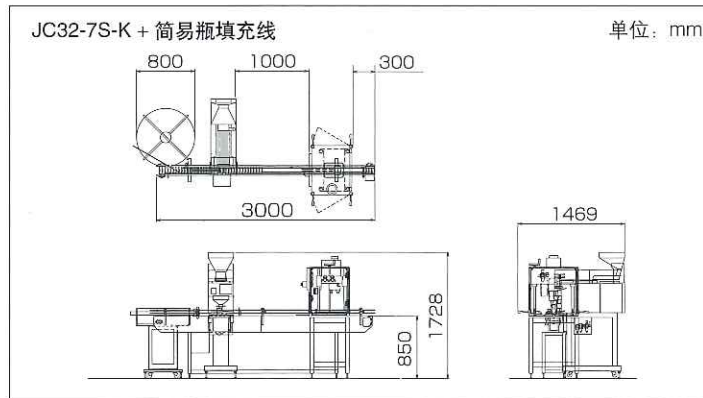
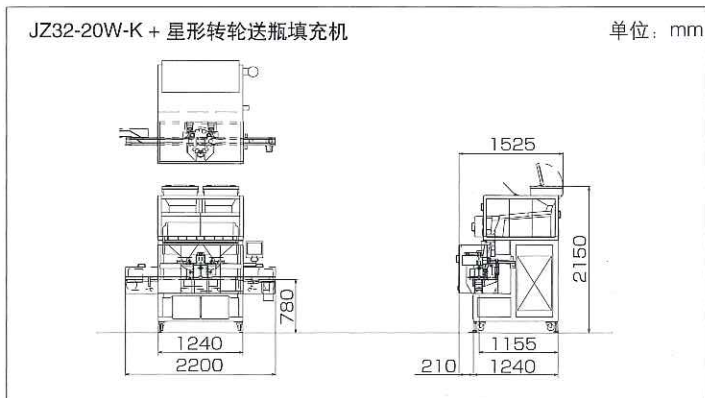
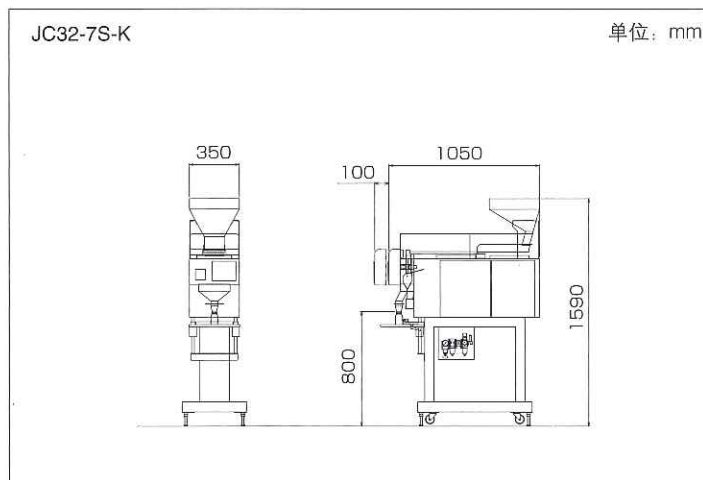
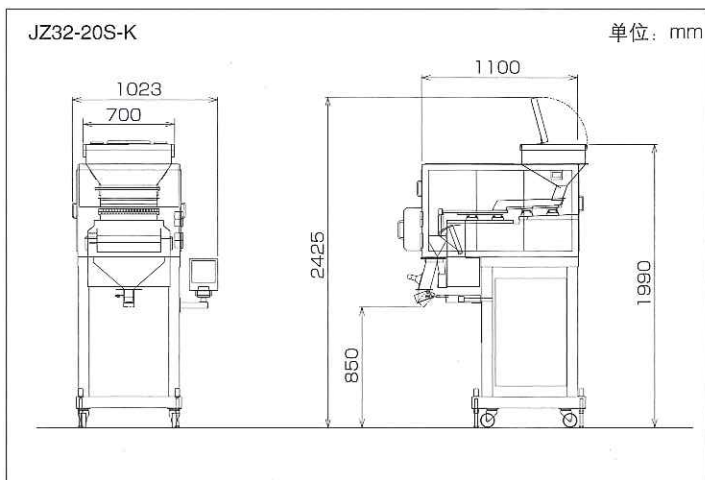
** $\Phi 13\sim 20$ 适用于加宽或三倍通过的规格

JC 系列

型号	JC22-7S	JC32-7S
计数列	7 列	
	单列	
计数能力*	1200 - 2100 cpm	
材质	铁	不锈钢
对象产品	范围: 素片、糖衣片、软/硬胶囊、透明片剂 形状: 圆形、三角形、饭团形、橄榄形、球形、圆筒形、泪滴形 尺寸: $\Phi 6\sim 12^{**}$ 计数范围: 10~5000个 (计数斗称量范围内) 计数精度: ± 0 个	
选配件	欠品检出、素片选用、剩余量计数式样 (计数斗开放模式)、大型素片剂适用、定时斗、瓶充填机联动、给袋包装机、供料机、验证对应	
电源	AC100V 200W	
气源	0.5Mpa干净气源 60NL/分	

*取决于产品的尺寸和形状及特性

外形尺寸图



Web www.ishida-sh.com

上海石田电子衡器有限公司 (日本独资)

SHANGHAI ISHIDA ELECTRONIC SCALES CO.,LTD.

上海市浦东新区金沪路1228号

No. 1228 Jinhu Rd. Jinqiao Export Processing Zoon, Pudong, Shanghai, PRC

电话: 021-50801222(营业部166) 传真: 021-58542668, 58541398 邮编: 201206

北京办事处: 北京市朝阳区北四环东路干杨树16号院5号楼1308室 电话: 010-64963990

青岛办事处: 青岛市人民路1号海地棚园四号楼5单元101室 电话: 0532-83821036

广州办事处: 广州市天河区中山大道中514号远洋明苑A座402 电话: 020-82597365



全国售后服务中心电话:

021-50801222转126 021-50801222转124 021-50801222转123