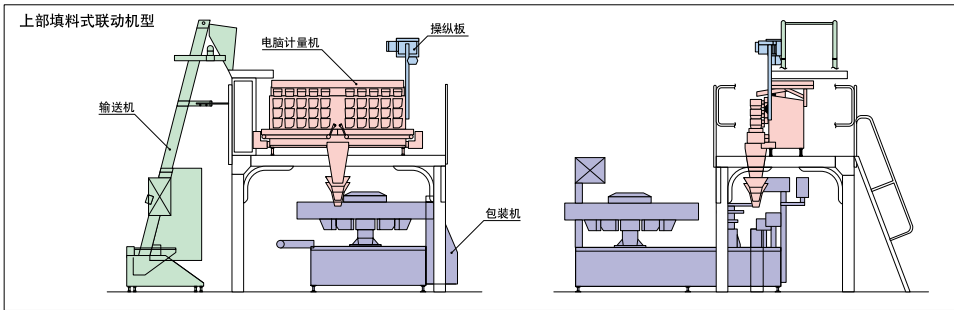
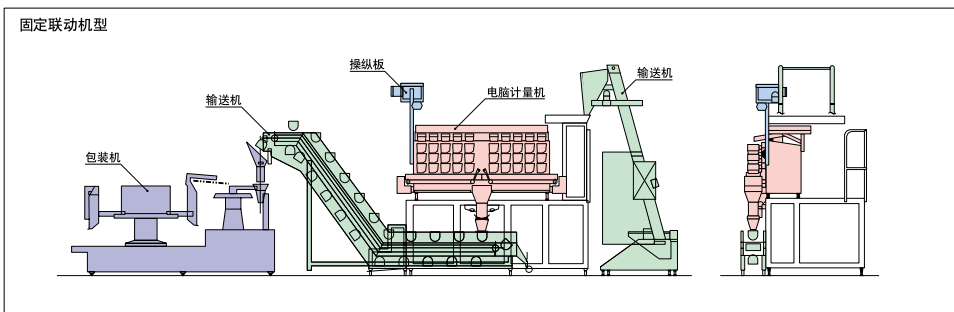
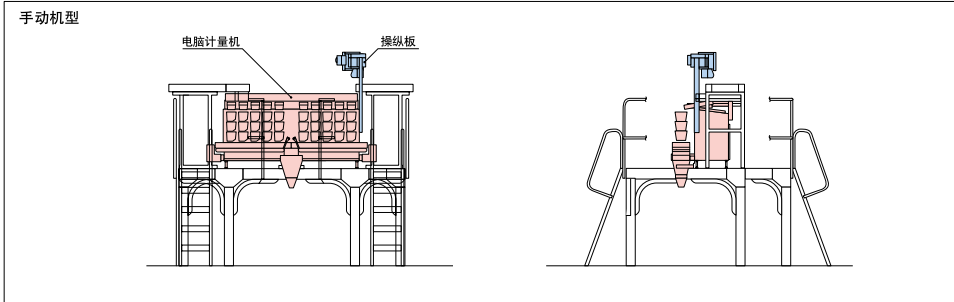
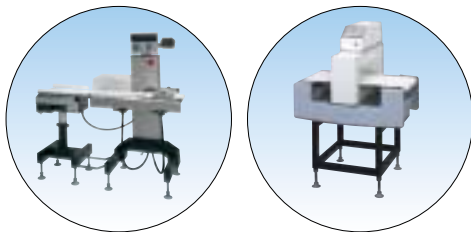


与各种现场条件相对应的系统安装示范



世界计量技术的先驱者—石田  
还为您准备了重量检测机和金属检测机。



**ISHIDA** 世界电脑自动计量机的先驱者



**石田为您的成功开辟新捷径**  
高精度,高效率,省时,省力,操作方便,易于清扫



粘性食品专用  
电脑多头计量机

**ISHIDA**

株式会社 石田 总公司  
 邮政编码: 606-8392  
 日本京都府京都市左京区聖護院山王町44番地  
 电话: 81-75-751-4141  
 传真: 81-75-751-1634  
 URL: <http://www.ishida.co.jp>

株式会社 石田 上海办事处  
 邮政编码: 200030  
 上海市漕溪北路18号上海实业大厦21楼H室  
 电话: (021)6427-9118 (021)6427-9119  
 传真: (021)6427-9129

# 粘性食品离不开—石田,使您公司成功的秘诀就是CCW-NZ-110/105

## CCW-NZ-110/105的特性

**新**

创同行业之首,采用最新技术。

预存斗,计量斗均采用内部刻纹式高聚酯材料(保证食品不粘贴在斗壁内),计量斗排出口(斗门)采用最新设计的弧形左右开闭式,可减少斗内残留量,确保了食品的最大量的排出。并且不会切断,挤压排出中的食品,大大地提高了计量精度。



**省**

省时,省力,大大缩短清扫时间。

计量机各部件均可不用任何工具,非常简便自如地进行拆卸和装载。省时又省力。并具有防水性能,清扫彻底干净,解决了粘性食品业清扫的一大难题。本机不仅注重操作时的简便性,而且非常便于清扫和保养,可称是食品业的一次大革命。



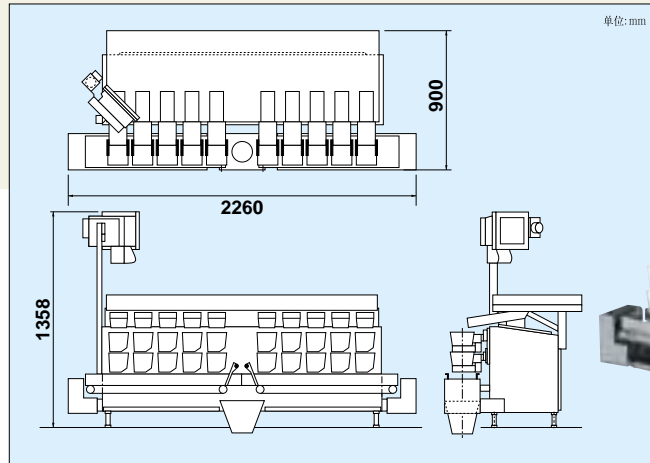
**高**

高速,高精度,高科技的计量来自于石田。

石田率先创制了世界上第一台电脑计量机,并在不断的提高计量能力和速度。而且运用最先进的彩色液晶电脑操作(触摸式荧屏),中文菜单一目了然,任您弹指触摸就能操作,实现了高科技,高效率的梦想。现代化进程中,大大提高了工作效率。为您的公司在同行业具有更强的竞争力,开辟了捷径。



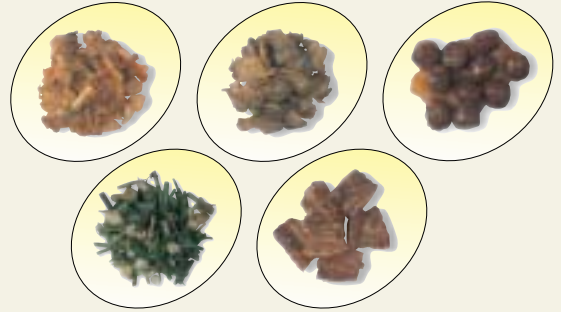
### 外形尺寸(CCW-NZ-110W-S/15-WP)



CCW-NZ-110W

## 各种适用商品(用途示范)

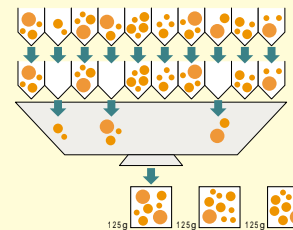
酱菜咸菜类:酱瓜、榨菜、泡菜、酱萝卜、酱香莴笋等。  
蜜饯果脯类:加应子、话李、脆梅、酱芒果、山楂条等。  
肉食熟菜类:火腿、熏鱼、腊肉、咸蛋黄、无锡排骨等。  
另外也适合于部分粘性糕点类的商品。  
具体商品请与厂方洽谈。



## 电脑计量机的简单原理 就是将大小不等的商品按照一定重量进行包装

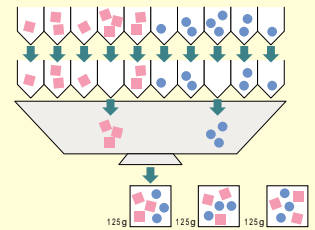
### ■ 组合计量

根据设定的一定重量(或者个数)进行自动计量。



### ■ 混合计量

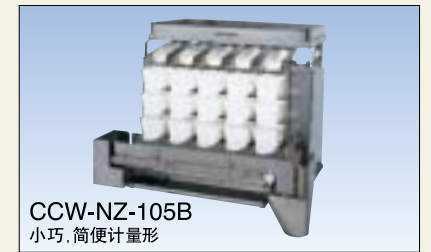
将不同的计量物按照不同的设定量进行混合计量。最多可任意设定八种物品重量。



## 具有不同型号,不同功能的各种产品



CCW-NZ-110B  
高速计量形(也可混合计量)



CCW-NZ-105B  
小巧,简便计量形

### 标准规格

型号	CCW-NZ-110W-S/15-WP		CCW-NZ-110B-S/15-WP		CCW-NZ-105B-S/15-WP	
称重量	500g(400g/每斗)	1000g(800g/每斗)	500g(400g/每斗)	1000g(800g/每斗)	500g(400g/每斗)	1000g(800g/每斗)
最小刻度	0.1g	0.2g	0.1g	0.2g	0.1g	0.2g
称量范围*	20~500g	20~1000g	20~500g	20~1000g	20~500g	20~1000g
称量容量(最大)*	2500cc(1500cc/每斗)				2000cc(1500cc/每斗)	
称量速度(最大)*	40次/分		60次/分		25次/分	
称量精度*	1g~3g		1g~2g	1g~3g	2g~6g	4g~10g
触摸式显示屏	彩色液晶显示器					
称量方式	组合称量式					
预设号码	50种					
电源	单相AC220V±10% 1.3kVA 50Hz				单相AC220V±10% 660VA 50Hz	
耗气量	120L/分(ANR)0.5Ma				80L/分(ANR)0.5Ma	

\*指一次称量,并且因被计量物的形状、条件等不同而各有差异。(有关规格、设计的变更,恕不另行通知。)