



# RVE Hardware 3

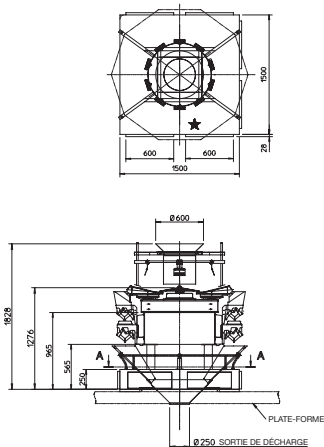
## CCW-RVE-210W-1S-50-SS-HWR3

### Solution performante et durable pour le pesage de la quincaillerie

Spécialement conçue pour traiter la quincaillerie de différentes formes, poids et tailles comme les écrous, les boulons, les vis et les composants plastiques. La solution pour quincaillerie est fournie avec des composants résistants et un revêtement protecteur en option standard qui résiste aux chocs et aux flux de produits abrasifs.

- ▲ Solution éprouvée pour la quincaillerie
- ▲ Composants spéciaux renforcés et revêtement protecteur
- ▲ Cellules de pesées haute capacité pour un maximum de protection
- ▲ Cadence jusqu'à 60 cpm

#### Dimensions



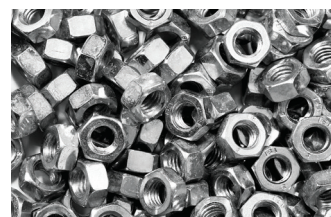
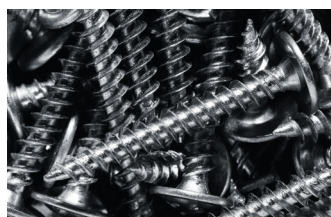
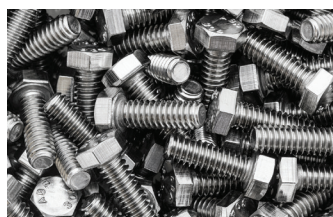
Performance		CCW-RVE-210W-1S-50-SS-HWR3	
Cadence de pesage max.*		60 cpm	
Vol. max. de pesée (par dose)		10 litres	
Longueur max. du produit		170 mm	
Réglage de la capacité de pesage (par tête)		2000 g	4000 g
Graduation minimale		0,5 g	1,0 g
Plage de poids-cible		105 g - 4000 g	375 g - 8000 g
Caractéristiques			
Écran tactile (déporté)		Écran LCD couleur 10,4 pouces	
Nombre de pré-réglages		200	
Cellule de pesée		Capacité jauge de contrainte de 24kg à double faisceau	
Matériaux		Les surfaces en contact avec le produit sont en acier inoxydable ou matériaux compatibles pour usage alimentaire	
Indice de protection IP		Classe IP-54	
Puissance	Consommation en watts	1,8 kW	
	Tension	200 à 240 V, 50/60 Hz, monophasée	
Air**		N.A.	
Poids net***		950 kg	
Conformité standard		CE/UL/FDA/USDA/RoHS	

La conception et les spécifications sont sujettes à changement sans préavis (prière de préciser les dimensions au moment de la commande).

\* Varie selon la forme et la densité du produit, le poids cible, les conditions d'alimentation, etc.

\*\* L'alimentation en air comprimé n'est requise que pour les machines WP. Remarque : L'utilisateur doit fournir un compresseur d'air.

\*\*\* Le poids de la machine varie en fonction des options sélectionnées.



## RVE Hardware 3

Ishida revendique plus de 120 années dans l'histoire de l'innovation du pesage, comptant plus de peseuses associatives installées et à valeur ajoutée que tout autre fournisseur. Parmi les peseuses associatives haute performance, la série RVE représente des progrès de pointe en termes de cadence, précision et fiabilité. Offerte à un prix intéressant, elle se décline sous toute une variété de fonctionnalités garantissant un pesage industriel haute performance.

### Caractéristiques et avantages

#### Résistance et contrôle des produits

- ▲ Composants renforcés spécialisés et revêtement protecteur
- ▲ Table de dispersion contrôlée par la jauge de contrainte Ishida afin d'assurer une alimentation constante
- ▲ Contrôle photo-oculaire alternatif pour les produits plus gros et plus lourds
- ▲ Jauge de contrainte haute capacité de 24 kg pour une résistance maximale aux impacts du produit

#### Pesage rapide et précis pour une productivité améliorée

Caractéristiques RVE haute performance :

- ▲ Filtrage numérique programmable sur 5 stades pour assurer des calculs rapides et stables
- ▲ Réglages automatiques évolués de l'alimentation en produit
- ▲ Connexion Ethernet pour communiquer les performances de la machine sous forme de données

#### Design intuitif et paramétrage facile

Ecran de pilotage 10.4 pouces rapide et intuitif

- ▲ Simplifie le paramétrage initial et les opérations quotidiennes
- ▲ Minimise les temps d'arrêt de la machine
- ▲ Maximise le rendement de la production
- ▲ Import/export des données USB avec connectivité ethernet

#### Pré-configurée pour USINES INTELLIGENTES

- ▲ Accès à la technologie de l'Industrie 4.0
- ▲ Analyse des données envoyée sur le web en direct
- ▲ Résumé des données et des performances à valeur ajoutée

Modèle	HARDWARE 3 - CCW-RVE-210W-1S-50-SS-HWR3
Finition des pièces en contact avec les produits	Finition lisse des pièces en contact avec les produits afin de faciliter leur écoulement Revêtement uréthane renforcé qui réduit l'impact du produit et le bruit
Goulotte d'alimentation	Cadre réglable et goulotte intérieure Section inférieure doublée d'un métal détectable bleu
Table de dispersion	Table de dispersion à 10° renforcée avec jupe, cône et vibreurs Contrôle de cellule de pesée
Anneau de régulation	Comprend des linguets en polyuréthane à métal détectable bleu (contrôlant l'alimentation des produits)
Couloirs vibrants radiaux	Couloirs vibrants radiaux à 0° pour augmenter la régulation du flux des produits
Bennes	Bennes de ravitaillement anti-fuites à double ouverture, bennes de pesage antifuites à une ouverture toutes renforcées Jauge de contrainte grande capacité de 24kg pour protéger des grands impacts
Chutes de décharge	Chutes de décharge à 45° pour assurer un transfert en douceur
Benne de synchronisation	Bennes de synchronisation pneumatiques de 18 litres renforcées pour une résistance maximale aux impacts Options : À double ouverture, répartition ou déviation en cas de dose erronée
Logiciel	Plusieurs langues disponibles, logiciel de comptage prioritaire, sortie de signal d'erreur, mode de nettoyage automatique avec remise à zéro, logiciel de diagnostic à distance

#### ISHIDA FRANCE

Z.I. Paris Nord 2  
50 rue des Chardonnerets,  
BP 67108,  
95 975 Roissy Charles De  
Gaulle Cedex  
Tél: +33 (0)1 48 63 83 83  
Fax: +33 (0)1 48 63 24 29  
info@ishidaeurope.fr

#### ISHIDA EUROPE LIMITED

Kettles Wood Drive  
Woodgate Business Park  
Birmingham  
B32 3DB  
Royaume-Uni  
Tél: +44 (0)121 607 7700  
Fax: +44 (0)121 607 7888  
info@ishidaeurope.com

#### ISHIDA RÉPUBLIQUE TCHÈQUE

Tél: +420 317 844 059  
Fax: +420 317 844 052  
info@ishidaeurope.cz

#### ISHIDA ROUMANIE

Tél: +44 (0)121 607 7700  
Fax: +44 (0)121 607 7888  
info@ishidaeurope.ro

#### ISHIDA ALLEMAGNE

Tél: +49 (0)791 945 160  
Fax: +49 (0)791 945 1699  
info@ishida.de

#### ISHIDA RUSSIE ET CEI

Tél: +7 499 272 05 36  
Fax: +7 499 272 05 37  
info@ishidaeurope.ru

#### ISHIDA MOYEN-ORIENT

Tél: +971 (0)4 299 1933  
Fax: +971 (0)4 299 1955  
ishida@ishida.ae

#### ISHIDA AFRIQUE DU SUD

Tél: +27 (0)11 976 2010  
Fax: +27 (0)11 976 2012  
info@ishidaeurope.com

#### ISHIDA PAYS-BAS

Tél: +31 (0)499 39 3675  
Fax: +31 (0)499 39 1887  
info@ishida.nl

#### ISHIDA SUISSE

Tél: +41 (0)41 799 7999  
Fax: +41 (0)41 790 3927  
info@ishida.ch