



RVE Hardware 1

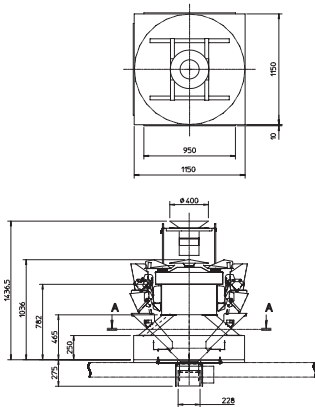
CCW-RVE-210W-1S-30-SS-HWR1

Solution performante et durable pour le pesage de la quincaillerie

Spécialement conçue pour traiter la quincaillerie de différentes formes, poids et tailles comme les écrous, les boulons, les vis et les composants plastiques. La solution pour quincaillerie est fournie avec des composants résistants et un revêtement protecteur en option standard qui résiste aux chocs et aux flux de produits abrasifs.

- ▲ Solution éprouvée pour la quincaillerie
- ▲ Composants spéciaux renforcés et revêtement protecteur
- ▲ Cellules de pesées haute capacité pour un maximum de protection
- ▲ Cadence jusqu'à 70 cpm

Dimensions



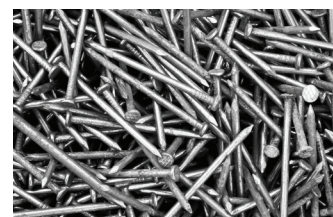
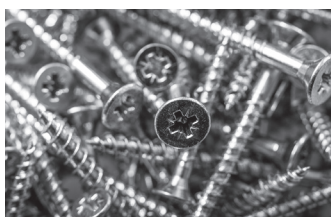
Performance		CCW-RVE-210W-1S-30-SS-HWR1	
Cadence de pesage max.*		70 cpm	
Vol. max. de pesée (par dose)		4,5 litres	
Longueur max. du produit		130 mm	
Réglage de la capacité de pesage (par tête)		800 g	1600 g
Graduation minimale		0,2 g	0,5 g
Plage de poids-cible		25 g - 1000 g	40 g - 2000 g
Caractéristiques			
Écran tactile (déporté)		Écran LCD couleur 10,4 pouces	
Nombre de pré-réglages		200	
Cellule de pesée		Capacité jauge de contrainte de 12kg à double faisceau	
Matériaux		Les surfaces en contact avec le produit sont en acier inoxydable ou matériaux compatibles pour usage alimentaire	
Indice de protection IP		Classe IP-54	
Puissance	Consommation en watts	0,7 kW	
	Tension	200 à 240 V, 50/60 Hz, monophasée	
Air**		N.A.	
Poids net***		550 kg	
Conformité standard		CE/UL/FDA/USDA/RoHS	

La conception et les spécifications sont sujettes à changement sans préavis (prière de préciser les dimensions au moment de la commande).

* Varie selon la forme et la densité du produit, le poids cible, les conditions d'alimentation, etc.

** L'alimentation en air comprimé n'est requise que pour les machines WP. Remarque : L'utilisateur doit fournir un compresseur d'air.

*** Le poids de la machine varie en fonction des options sélectionnées.



RVE Hardware 1

Ishida revendique plus de 120 années dans l'histoire de l'innovation du pesage, comptant plus de peseuses associatives installées et à valeur ajoutée que tout autre fournisseur. Parmi les peseuses associatives haute performance, la série RVE représente des progrès de pointe en termes de cadence, précision et fiabilité. Offerte à un prix intéressant, elle se décline sous toute une variété de fonctionnalités garantissant un pesage industriel haute performance.

Caractéristiques et avantages

Résistance et contrôle des produits

- ▲ Composants renforcés spécialisés et revêtement protecteur
- ▲ Table de dispersion contrôlée par la jauge de contrainte Ishida afin d'assurer une alimentation constante
- ▲ Contrôle photo-oculaire alternatif pour les produits plus gros et plus lourds
- ▲ Jauge de contrainte haute capacité de 12 kg pour une résistance maximale aux impacts du produit

Pesage rapide et précis pour une productivité améliorée

Caractéristiques RVE haute performance :

- ▲ Filtrage numérique programmable sur 5 stades pour assurer des calculs rapides et stables
- ▲ Réglages automatiques évolués de l'alimentation en produit
- ▲ Connexion Ethernet pour communiquer les performances de la machine sous forme de données

Design intuitif et paramétrage facile

Ecran de pilotage 10.4 pouces rapide et intuitif

- ▲ Simplifie le paramétrage initial et les opérations quotidiennes
- ▲ Minimise les temps d'arrêt de la machine
- ▲ Maximise le rendement de la production
- ▲ Import/export des données USB avec connectivité ethernet

Pré-configurée pour USINES INTELLIGENTES

- ▲ Accès à la technologie de l'Industrie 4.0
- ▲ Analyse des données envoyée sur le web en direct
- ▲ Résumé des données et des performances à valeur ajoutée

Modèle	HARDWARE 1 - CCW-RVE-210W-1S-30-SS-HWR1
Finition des pièces en contact avec les produits	Finition lisse des pièces en contact avec les produits afin de faciliter leur écoulement Revêtement uréthane qui réduit l'impact du produit et le bruit
Goulotte d'alimentation	Cadre réglable et goulotte intérieure Section inférieure doublée d'un métal détectable bleu
Table de dispersion	Table de dispersion à 10° renforcée avec jupe, cône et vibreurs Contrôle photo-oculaire et contrôle de cellule de pesée (alternatif)
Anneau de régulation	Comprend des linguets en polyuréthane à métal détectable bleu (contrôlant l'alimentation des produits)
Couloirs vibrants radiaux	Couloirs vibrants radiaux à 0° pour augmenter la régulation du flux des produits
Bennes	Bennes de ravitaillement anti-fuites à double ouverture, bennes de pesage antifuites à une ouverture toutes renforcées Jauge de contrainte grande capacité de 12kg pour protéger des grands impacts
Chutes de décharge	Chutes de décharge à 45° pour assurer un transfert en douceur
Benne de synchronisation	Bennes de synchronisation pneumatiques de 6 litres renforcées pour une résistance maximale aux impacts Options : À double ouverture, répartition ou déviation en cas de dose erronée
Logiciel	Plusieurs langues disponibles, logiciel de comptage prioritaire, sortie de signal d'erreur, mode de nettoyage automatique avec remise à zéro, logiciel de diagnostic à distance

ISHIDA FRANCE

Z.I. Paris Nord 2
50 rue des Chardonnerets,
BP 67108,
95 975 Roissy Charles De
Gaulle Cedex
Tél: +33 (0)1 48 63 83 83
Fax: +33 (0)1 48 63 24 29
info@ishidaeurope.fr

ISHIDA EUROPE LIMITED

Kettles Wood Drive
Woodgate Business Park
Birmingham
B32 3DB
Royaume-Uni
Tél: +44 (0)121 607 7700
Fax: +44 (0)121 607 7888
info@ishidaeurope.com

ISHIDA RÉPUBLIQUE TCHÈQUE

Tél: +420 317 844 059
Fax: +420 317 844 052
info@ishidaeurope.cz

ISHIDA ROUMANIE

Tél: +44 (0)121 607 7700
Fax: +44 (0)121 607 7888
info@ishidaeurope.ro

ISHIDA ALLEMAGNE

Tél: +49 (0)791 945 160
Fax: +49 (0)791 945 1699
info@ishida.de

ISHIDA RUSSIE ET CEI

Tél: +7 499 272 05 36
Fax: +7 499 272 05 37
info@ishidaeurope.ru

ISHIDA MOYEN-ORIENT

Tél: +971 (0)4 299 1933
Fax: +971 (0)4 299 1955
ishida@ishida.ae

ISHIDA AFRIQUE DU SUD

Tél: +27 (0)11 976 2010
Fax: +27 (0)11 976 2012
info@ishidaeurope.com

ISHIDA PAYS-BAS

Tél: +31 (0)499 39 3675
Fax: +31 (0)499 39 1887
info@ishida.nl

ISHIDA SUISSE

Tél: +41 (0)41 799 7999
Fax: +41 (0)41 790 3927
info@ishida.ch