

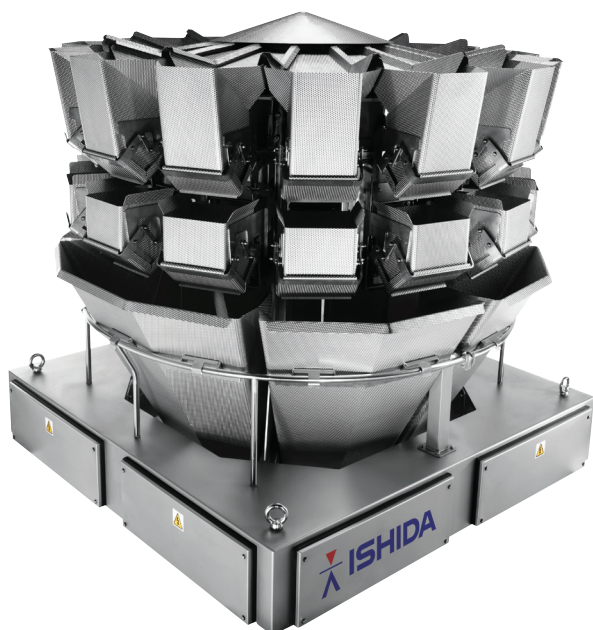
RVE Enhanced 4

CCW-RVE-214W-1S-50-WP-ENH4

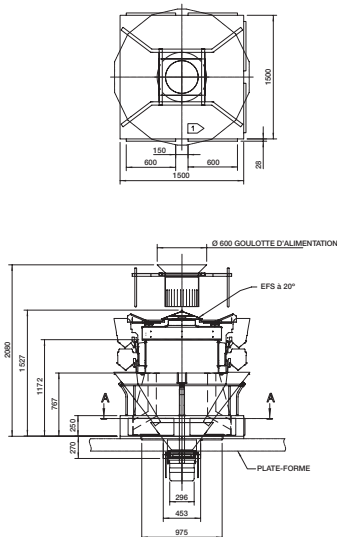
Spécifications de performance spécialisées à valeur ajoutée et à un prix compétitif.

Conçue pour traiter toute une gamme de produits frais et congelés à écoulement rapide, cette peseuse peut être adaptée pour convenir à de nombreux cas de figure de conditionnement. D'un design étanche, l'Enhanced 4 est construite pour un fonctionnement de longue durée dans des applications fraîches ou congelées, à des vitesses compétitives.

- ▲ Solution spécialisée et polyvalente
- ▲ Pour les applications avec des produits frais ou congelés, à écoulement libre, lourds ou volumineux
- ▲ Vitesses compétitives et excellentes cadences de pesage
- ▲ Pré-configurée pour « usines intelligentes »



Dimensions



Performance

CCW-RVE-214W-1S-50-WP-ENH4

Cadence de pesage max.*	100 p/min.	
Vol. max. de pesée (par dose)	10 litres	
Longueur max. du produit	170 mm	
Réglage de la capacité de pesage (par tête)	2000 g	4000 g
Graduation minimale	0,5 g	1,0 g
Plage de poids-cible	105 - 4000 g	375 - 8000 g
Caractéristiques		
Écran tactile (déporté)	Écran LCD couleur 10,4 pouces	
Nombre de pré-réglages	200	
Cellule de pesée	Jauge de contrainte à double faisceau Ishida	
Matériaux	Les surfaces en contact avec le produit sont en acier inoxydable ou matériaux compatibles pour usage alimentaire	
Indice de protection IP	Classe IP-66	
Puissance	Consommation en watts	2,5 kW
	Tension	200 à 240 V, 50/60 Hz, monophasée
Air**	110 litres/min (ANR) 0,01-0,02 Tuyau d'air Mpa - PT 3/8" (pour raccordement du sécheur d'air)	
Poids net***	1000 kg	

La conception et les spécifications sont sujettes à changement sans préavis (prière de préciser les dimensions au moment de la commande).

* Varie selon la forme et la densité du produit, le poids cible, les conditions d'alimentation, etc.

** L'alimentation en air comprimé n'est requise que pour les machines WP. Remarque : L'utilisateur doit fournir un compresseur d'air.

*** Le poids de la machine varie en fonction des options sélectionnées.



RVE Enhanced 4

Ishida revendique plus de 120 années dans l'histoire de l'innovation du pesage, comptant plus de peseuses associatives installées et à valeur ajoutée que tout autre fournisseur. Parmi les peseuses associatives haute performance, la série RVE représente des progrès de pointe en termes de cadence, précision et fiabilité. Offerte à un prix intéressant, elle se décline sous toute une variété de fonctionnalités garantissant un pesage industriel haute performance.

Caractéristiques et avantages

Pesage rapide et précis pour une productivité améliorée

Caractéristiques haute performance :

- ▲ Filtrage numérique programmable sur 5 stades
- ▲ Réglages automatiques évolués de l'alimentation en produit
- ▲ Ecran de pilotage 10.4 pouces

Design intuitif et paramétrage facile

Commande intuitive et facile d'utilisation

- ▲ Simplifie le paramétrage initial et les opérations quotidiennes
- ▲ Minimise les temps d'arrêt de la machine
- ▲ Maximise le rendement de la production
- ▲ Import/export des données USB avec connectivité ethernet

Pré-configuré pour USINES INTELLIGENTES

- ▲ Productivité améliorée grâce à l'Industrie 4.0
- ▲ Programme de création de rapports SentinelTM inclus et offert à vie
- ▲ Permet une visibilité instantanée sur les performances de votre machine partout dans le monde
- ▲ Accès optionnel au support technique à distance, diagnostic rapide et surveillance de performance proactive

Conformité aux normes FDA et UE relatives au contact alimentaire

Tous les matériaux sont agréés FDA et sont conformes à l'article 16(1) de la Directive (CE) N° 1935/2004 et à l'article 15 de la Directive 10/2011. En conformité avec la directive RoHS (Limite de l'utilisation de substances dangereuses) de l'Union européenne, des matériaux non dangereux sont utilisés pour toutes les cartes imprimées, les pièces, les matériaux et les finitions.

Modèle	ENHANCED 4 - CCW-RVE-214W-1S-50-WP-ENH4
Finition des pièces en contact avec les produits	Finition gaufrée hexagonale des pièces en contact avec les produits semi-collants afin de faciliter leur écoulement rapide
Goulotte d'alimentation	Fixe avec cadre réglable et goulotte intérieure fixe Section inférieure doublée d'un métal détectable bleu
Table de dispersion	Tables de dispersion de 10° à 20° avec jupe, cône et vibreurs
Anneau de régulation	Comprend des languets en polyuréthane à métal détectable bleu (contrôlant l'alimentation des produits)
Couloirs vibrants radiaux	Couloirs vibrants radiaux à 0° pour augmenter la régulation du flux des produits
Bennes	Bennes à double ouverture
Chutes de décharge	Chutes de décharge à 53° pour accélérer l'écoulement des produits avec ailettes anti-tourbillon pour améliorer l'écoulement des produits. Tube d'amortissement à métal détectable bleu
Benne de synchronisation	Benne de synchronisation anti-fuites à commande pneumatique, d'une capacité de 18 litres Options : À double ouverture, répartition ou déviation en de dose erronée
Logiciel	Plusieurs langues disponibles, logiciel de comptage prioritaire, sortie de signal d'erreur, mode de nettoyage automatique avec remise à zéro, logiciel de diagnostic à distance

*Les chiffres sont basés sur des produits dans des applications historiques et peuvent varier selon la nature spécifique du produit

ISHIDA FRANCE

Z.I. Paris Nord 2
50 rue des Chardonnerets,
BP 67108,
95 975 Roissy Charles De
Gaulle Cedex
Tél: +33 (0)1 48 63 83 83
Fax: +33 (0)1 48 63 24 29
info@ishidaeurope.fr

ISHIDA EUROPE LIMITED

Kettles Wood Drive
Woodgate Business Park
Birmingham
B32 3DB
Royaume-Uni
Tél: +44 (0)121 607 7700
Fax: +44 (0)121 607 7888
info@ishidaeurope.com

ISHIDA RÉPUBLIQUE TCHÈQUE

Tél: +420 317 844 059
Fax: +420 317 844 052
info@ishidaeurope.cz

ISHIDA ROUMANIE

Tél: +44 (0)121 607 7700
Fax: +44 (0)121 607 7888
info@ishidaeurope.ro

ISHIDA ALLEMAGNE

Tél: +49 (0)791 945 160
Fax: +49 (0)791 945 1699
info@ishida.de

ISHIDA RUSSIE ET CEI

Tél: +7 499 272 05 36
Fax: +7 499 272 05 37
info@ishidaeurope.ru

ISHIDA MOYEN-ORIENT

Tél: +971 (0)4 299 1933
Fax: +971 (0)4 299 1955
ishida@ishida.ae

ISHIDA AFRIQUE DU SUD

Tél: +27 (0)11 976 2010
Fax: +27 (0)11 976 2012
info@ishidaeurope.com

ISHIDA PAYS-BAS

Tél: +31 (0)499 39 3675
Fax: +31 (0)499 39 1887
info@ishida.nl

ISHIDA SUISSE

Tél: +41 (0)41 799 7999
Fax: +41 (0)41 790 3927
info@ishida.ch