



# RV Salade 4

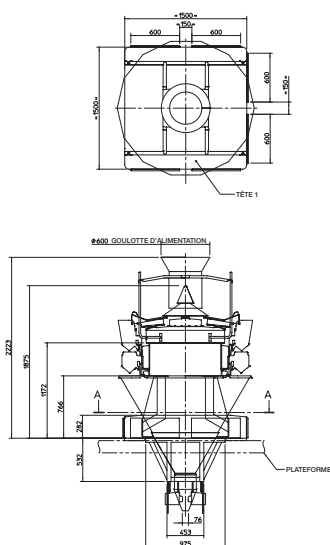
## CCW-RV-214W-1S-50-WP-SLD4

### Solution haute cadence pour le pesage des grandes feuilles de salade en vrac

Conçue spécialement pour le pesage des grandes feuilles de salade en vrac et de grand poids-cible. Bénéficiant de tous les avantages premiums de la série RV, cette peseuse est idéale pour les environnements humides et frais.

- ▲ La solution optimale pour le pesage en environnement humide.
- ▲ Pour les poids-cibles faibles ou les feuilles de salade de petite taille
- ▲ Vitesse jusqu'à 70 cpm

#### Dimensions



#### Performance

#### CCW-RV-214W-1S-50-WP-SLD4

Cadence de pesage max.*	70 CPM	
Vol. max. de pesée (par dose)	6 litres	
Longueur max. du produit	130 mm	
Capacité de pesage (par tête)	2000 g	4000 g
Graduation minimale	0,5 g	1,0 g
Plage de poids-cible	105 - 500 g	375 - 1000 g

#### Spécifications

Écran tactile (déporté)	Écran LCD couleur 12,1"	
Nombre de pré-réglages	200	
Contrôle de vibration DFT et RFT	Modulation de la largeur d'impulsion (commande de fréquence de vibration précise et programmable – indépendamment de la fréquence d'entrée)	
Cellule de pesée	Jauge de contrainte à double faisceau Ishida	
Matériaux	Les surfaces sont en C4 en relief 304 acier inoxydable ou autres matériaux hygiéniques	
Indice de protection IP	Testé et indépendamment certifié IP69K	
Puissance	Consommation en watts	0,6 kW
	Tension	200 à 240 V, 50/60 Hz, monophasée
Air**	150 litres/min (ANR) 0,4 Mpa Compresseur - PT 3/8" (pour connexion air) Purificateur d'air 0,02-0,03 MPa	
Poids net***	Approx. 1000 kg	
Conformité standard	Ce/UL/FDA/USDA/RoHS	

La conception et les spécifications sont sujettes à changement sans préavis (prière de préciser les dimensions au moment de la commande).

\* Varie selon la forme et la densité du produit, le poids cible, les conditions d'alimentation, etc.

\*\* L'alimentation en air comprimé n'est requise que pour les machines WP.

\*\*\* Le poids de la machine varie en fonction des options sélectionnées.



## RV Salade 4

Faisant partie d'une gamme dédiée de solutions de pesage automatisées, à grande vitesse et précises, spécialement conçues pour le pesage de salades. Basé sur les hautes performances de la série RV et l'expérience inégalée d'Ishida, le SLD4 a été configuré pour des performances de pointe pour ce secteur.

### Caractéristiques et avantages

#### Caractéristiques de haute performance RV

- ▲ Ce dispositif haute performance permet d'adapter la fréquence au nombre optimal de vibrations pour faire progresser le produit sur le dessus de la machine
- ▲ Un triple calcul simultané des combinaisons permet d'optimiser le poids de chaque dose et une meilleure efficacité
- ▲ Le filtre numérique à 5 étages garantit des calculs rapides et stables
- ▲ Le logiciel de contrôle du poids moyen limite les pertes à chaque cycle
- ▲ Le filtrage des vibrations parasites que subit la peseuse permet la meilleure précision de pesage
- ▲ Une connexion Ethernet permet à Ishida de suivre les données de performance de la machine et d'effectuer à distance des interventions avancées

#### Protection optimale pour environnements frais

- ▲ Testé et indépendamment certifié IP69K
- ▲ Capteurs d'humidité et de température standard pour un contrôle facile et la détection rapide de l'infiltration d'eau
- ▲ Corps principal auto-drainant et couvercles d'alimentation pour un nettoyage rapide

#### Productivité améliorée grâce à l'Industrie 4.0

- ▲ Programme de création de rapports Sentinel™ inclus et offert à vie
- ▲ Permet une visibilité instantanée sur les performances de votre machine partout dans le monde
- ▲ Accès optionnel au support technique à distance, diagnostic rapide et surveillance de performance proactive.

Modèle	SALADE 4 - CCW-RV-214W-1S-50-WP-SLD4
Finition des pièces en contact avec les produits	Pièces de contact en revêtement C4 pour faciliter le flux des feuilles de salade
Goulotte d'alimentation	Construction raide et réglable et goulotte intérieure Partie inférieure en revêtement de métal détectable bleu
Table de dispersion	Table de dispersion à 35° avec cône central à pente raide pour une distribution efficace des produits collants et humides
Anneau de régulation	N/A
Couloirs vibrants radiaux	Goulottes d'alimentation pour la salade à 10° pour faciliter le flux des produits collants
Bennes	Bennes à double ouverture pour le transfert rapide des produits
Chutes de décharge	Trémie de décharge à 60° avec barrières anti remous pour faciliter le flux et le contrôle des produits collants
Benne de synchronisation	Benne de synchronisation 18 litres type bec de canard, ouverture motorisée moteur pas à pas
Logiciel	Plusieurs langues disponibles, priorité de comptage, contrôle avancé du poids moyen, sortie de signal d'erreur, mode zéro nettoyage auto

**ISHIDA FRANCE**  
Z.I. Paris Nord 2  
50 rue des Chardonnerets,  
BP 67108,  
95 975 Roissy Charles De  
Gaulle Cedex  
Tél: +33 (0)1 48 63 83 83  
Fax: +33 (0)1 48 63 24 29  
info@ishidaeurope.fr

**ISHIDA EUROPE LIMITED**  
Kettles Wood Drive  
Woodgate Business Park  
Birmingham  
B32 3DB  
Royaume-Uni  
Tél: +44 (0)121 607 7700  
Fax: +44 (0)121 607 7888  
info@ishidaeurope.com

**ISHIDA RÉPUBLIQUE TCHÈQUE**  
Tél: +420 317 844 059  
Fax: +420 317 844 052  
info@ishidaeurope.cz

**ISHIDA ROUMANIE**  
Tél: +44 (0)121 607 7700  
Fax: +44 (0)121 607 7888  
info@ishidaeurope.ro

**ISHIDA ALLEMAGNE**  
Tél: +49 (0)791 945 160  
Fax: +49 (0)791 945 1699  
info@ishida.de

**ISHIDA RUSSIE ET CEI**  
Tél: +7 499 272 05 36  
Fax: +7 499 272 05 37  
info@ishidaeurope.ru

**ISHIDA MOYEN-ORIENT**  
Tél: +971 (0)4 299 1933  
Fax: +971 (0)4 299 1955  
ishida@ishida.ae

**ISHIDA AFRIQUE DU SUD**  
Tél: +27 (0)11 976 2010  
Fax: +27 (0)11 976 2012  
info@ishidaeurope.com

**ISHIDA PAYS-BAS**  
Tél: +31 (0)499 39 3675  
Fax: +31 (0)499 39 1887  
info@ishida.nl

**ISHIDA SUISSE**  
Tél: +41 (0)41 799 7999  
Fax: +41 (0)41 790 3927  
info@ishida.ch