



RV Salade 2

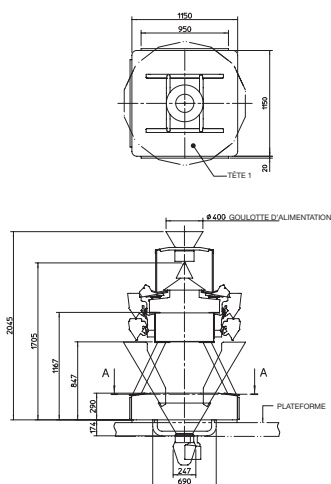
CCW-RV-214W-1S-30-WP-SLD2

Solution haute cadence pour feuilles de salade

Conçue spécialement pour le pesage des feuilles de salade de petite taille et de faible poids-cible. Bénéficiant de tous les avantages premiums de la série RV, cette peseuse est idéale pour les environnements humides et frais.

- ▲ La solution optimale pour le pesage en environnement humide.
- ▲ Pour les poids-cibles faibles ou les feuilles de salade de petite taille
- ▲ Vitesse jusqu'à 70 cpm

Dimensions



Performance

CCW-RV-214W-1S-30-WP-SLD2

Cadence de pesage max.*	70 CPM	
Vol. max. de pesée (par dose)	3 litres	
Longueur max. du produit	100 mm	
Capacité de pesage (par tête)	400 g	800 g
Graduation minimale	0,1 g	0,2 g
Plage de poids-cible	14 - 500 g	25 - 1000 g
Spécifications		
Écran tactile (déporté)	Écran LCD couleur 12,1"	
Nombre de pré-réglages	200	
Contrôle de vibration DFT et RFT	Modulation de la largeur d'impulsion (commande de fréquence de vibration précise et programmable - indépendamment de la fréquence d'entrée)	
Cellule de pesée	Jauge de contrainte à double faisceau Ishida	
Matériaux	Les surfaces sont en C4 en relief 304 acier inoxydable ou autres matériaux hygiéniques	
Indice de protection IP	Testé et indépendamment certifié IP69K	
Puissance	Consommation en watts	0,5 kW
	Tension	200 à 240 V, 50/60 Hz, monophasée
Air**	150 litres/min (ANR) 0,4 Mpa Compresseur - PT 3/8" (pour connexion air) Purificateur d'air 0,02-0,03 MPa	
Poids net***	Approx. 550 kg	
Conformité standard	Ce/UL/FDA/USDA/RoHS	

La conception et les spécifications sont sujettes à changement sans préavis (prière de préciser les dimensions au moment de la commande).

* Varie selon la forme et la densité du produit, le poids cible, les conditions d'alimentation, etc.

** L'alimentation en air comprimé n'est requise que pour les machines WP.

*** Le poids de la machine varie en fonction des options sélectionnées.



RV Salade 2

Faisant partie d'une gamme dédiée de solutions de pesage automatisées, à grande vitesse et précises, spécialement conçues pour le pesage de salades. Basé sur les hautes performances de la série RV et l'expérience inégalée d'Ishida, le SLD2 a été configuré pour des performances de pointe pour ce secteur.

Caractéristiques et avantages

Caractéristiques de haute performance RV

- ▲ Ce dispositif haute performance permet d'adapter la fréquence au nombre optimal de vibrations pour faire progresser le produit sur le dessus de la machine
- ▲ Un triple calcul simultané des combinaisons permet d'optimiser le poids de chaque dose et une meilleure efficacité
- ▲ Le filtre numérique à 5 étages garantit des calculs rapides et stables
- ▲ Le logiciel de contrôle du poids moyen limite les pertes à chaque cycle
- ▲ Le filtrage des vibrations parasites que subit la peseuse permet la meilleure précision de pesage
- ▲ Une connexion Ethernet permet à Ishida de suivre les données de performance de la machine et d'effectuer à distance des interventions avancées

Protection optimale pour environnements frais

- ▲ Testé et indépendamment certifié IP69K
- ▲ Capteurs d'humidité et de température standard pour un contrôle facile et la détection rapide de l'infiltration d'eau
- ▲ Corps principal auto-drainant et couvercles d'alimentation pour un nettoyage rapide

Productivité améliorée grâce à l'Industrie 4.0

- ▲ Programme de création de rapports Sentinel™ inclus et offert à vie
- ▲ Permet une visibilité instantanée sur les performances de votre machine partout dans le monde
- ▲ Accès optionnel au support technique à distance, diagnostic rapide et surveillance de performance proactive.

Modèle	SALADE 2 - CCW-RV-214W-1S-30-WP-SLD2
Finition des pièces en contact avec les produits	Pièces de contact en revêtement C4 pour faciliter le flux des feuilles de salade
Goulotte d'alimentation	Construction raide et réglable et goulotte intérieure Partie inférieure en revêtement de métal détectable bleu
Table de dispersion	Table de dispersion à 35° avec cône central à pente raide pour une distribution efficace des produits collants et humides
Anneau de régulation	N/A
Couloirs vibrants radiaux	Goulettes d'alimentation pour la salade à 10° pour faciliter le flux des produits collants
Bennes	Bennes à double ouverture pour le transfert rapide des produits
Chutes de décharge	Trémie de décharge à 60° avec barrières anti remous pour faciliter le flux et le contrôle des produits collants
Benne de synchronisation	Benne de synchronisation 6 litres type bec de canard, ouverture motorisée moteur pas à pas
Logiciel	Plusieurs langues disponibles, priorité de comptage, contrôle avancé du poids moyen, sortie de signal d'erreur, mode zéro nettoyage auto

ISHIDA FRANCE
Z.I. Paris Nord 2
50 rue des Chardonnerets,
BP 67108,
95 975 Roissy Charles De
Gaulle Cedex
Tél: +33 (0)1 48 63 83 83
Fax: +33 (0)1 48 63 24 29
info@ishidaeurope.fr

ISHIDA EUROPE LIMITED
Kettles Wood Drive
Woodgate Business Park
Birmingham
B32 3DB
Royaume-Uni
Tél: +44 (0)121 607 7700
Fax: +44 (0)121 607 7888
info@ishidaeurope.com

ISHIDA RÉPUBLIQUE TCHÈQUE
Tél: +420 317 844 059
Fax: +420 317 844 052
info@ishidaeurope.cz

ISHIDA ROUMANIE
Tél: +44 (0)121 607 7700
Fax: +44 (0)121 607 7888
info@ishidaeurope.ro

ISHIDA ALLEMAGNE
Tél: +49 (0)791 945 160
Fax: +49 (0)791 945 1699
info@ishida.de

ISHIDA RUSSIE ET CEI
Tél: +7 499 272 05 36
Fax: +7 499 272 05 37
info@ishidaeurope.ru

ISHIDA MOYEN-ORIENT
Tél: +971 (0)4 299 1933
Fax: +971 (0)4 299 1955
ishida@ishida.ae

ISHIDA AFRIQUE DU SUD
Tél: +27 (0)11 976 2010
Fax: +27 (0)11 976 2012
info@ishidaeurope.com

ISHIDA PAYS-BAS
Tél: +31 (0)499 39 3675
Fax: +31 (0)499 39 1887
info@ishida.nl

ISHIDA SUISSE
Tél: +41 (0)41 799 7999
Fax: +41 (0)41 790 3927
info@ishida.ch