



RV Salade 1

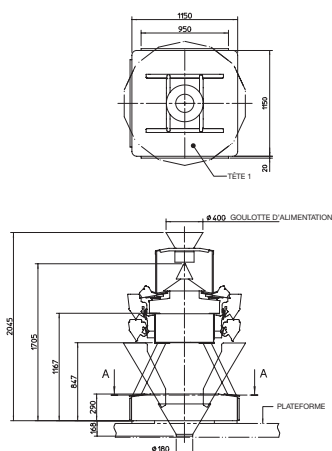
CCW-RV-214W-1S-30-WP-SLD1

Solution haute cadence pour feuilles de salade

Conçue spécialement pour le pesage des feuilles de salade de faible poids-cible. Bénéficiant de tous les avantages premiums de la série RV, cette peseuse est idéale pour les environnements humides et frais.

- ▲ La solution optimale pour le pesage en environnement humide.
- ▲ Pour les poids-cibles faibles ou les feuilles de salade de petite taille
- ▲ Vitesse jusqu'à 70 cpm

Dimensions



Performance

CCW-RV-214W-1S-30-WP-SLD1

| | | |
|-------------------------------|------------|-------------|
| Cadence de pesage max.* | 70 CPM | |
| Vol. max. de pesée (par dose) | 3 litres | |
| Longueur max. du produit | 100 mm | |
| Capacité de pesage (par tête) | 400 g | 800 g |
| Graduation minimale | 0,1 g | 0,2 g |
| Plage de poids-cible | 14 - 500 g | 25 - 1000 g |

Spécifications

| | | |
|----------------------------------|---|-----------------------------------|
| Écran tactile (déporté) | Écran LCD couleur 12,1" | |
| Nombre de pré-réglages | 200 | |
| Contrôle de vibration DFT et RFT | Modulation de la largeur d'impulsion (commande de fréquence de vibration précise et programmable – indépendamment de la fréquence d'entrée) | |
| Cellule de pesée | Jauge de contrainte à double faisceau Ishida | |
| Matériaux | Les surfaces en contact avec le produit sont en acier inoxydable ou matériaux compatibles pour usage alimentaire | |
| Indice de protection IP | Testé et indépendamment certifié IP69K | |
| Puissance | Consommation en watts | 0,5 kW |
| | Tension | 200 à 240 V, 50/60 Hz, monophasée |
| Air** | 150 litres/min (ANR) 0,4 Mpa Compresseur - PT 3/8" (pour connexion air) Purificateur d'air 0,02-0,03 MPa | |
| Poids net*** | Approx. 550 kg | |
| Conformité standard | Ce/UL/FDA/USDA/RoHS | |

La conception et les spécifications sont sujettes à changement sans préavis (prière de préciser les dimensions au moment de la commande).

* Varie selon la forme et la densité du produit, le poids cible, les conditions d'alimentation, etc.

** L'alimentation en air comprimé n'est requise que pour les machines WP.

*** Le poids de la machine varie en fonction des options sélectionnées.



RV Salade 1

Faisant partie d'une gamme dédiée de solutions de pesage automatisées, à grande vitesse et précises, spécialement conçues pour le pesage de salades. Basé sur les hautes performances de la série RV et l'expérience inégalée d'Ishida, le SLD1 a été configuré pour des performances de pointe pour ce secteur.

Caractéristiques et avantages

Caractéristiques de haute performance RV

- ▲ Ce dispositif haute performance permet d'adapter la fréquence au nombre optimal de vibrations pour faire progresser le produit sur le dessus de la machine
- ▲ Un triple calcul simultané des combinaisons permet d'optimiser le poids de chaque dose et une meilleure efficacité
- ▲ Le filtre numérique à 5 étages garantit des calculs rapides et stables
- ▲ Le logiciel de contrôle du poids moyen limite les pertes à chaque cycle
- ▲ Le filtrage des vibrations parasites que subit la peseuse permet la meilleure précision de pesage
- ▲ Une connexion Ethernet permet à Ishida de suivre les données de performance de la machine et d'effectuer à distance des interventions avancées

Protection optimale pour environnements frais

- ▲ Testé et indépendamment certifié IP69K
- ▲ Capteurs d'humidité et de température standard pour un contrôle facile et la détection rapide de l'infiltration d'eau
- ▲ Corps principal auto-drainant et couvercles d'alimentation pour un nettoyage rapide

Productivité améliorée grâce à l'Industrie 4.0

- ▲ Programme de création de rapports Sentinel™ inclus et offert à vie
- ▲ Permet une visibilité instantanée sur les performances de votre machine partout dans le monde
- ▲ Accès optionnel au support technique à distance, diagnostic rapide et surveillance de performance proactive.

| Modèle | SALADE 1 - CCW-RV-214W-1S-30-WP-SLD1 |
|--|--|
| Finition des pièces en contact avec les produits | Pièces de contact en revêtement C4 pour faciliter le flux des feuilles de salade |
| Goulotte d'alimentation | Construction raide et réglable et goulotte intérieure Partie inférieure en revêtement de métal détectable bleu |
| Table de dispersion | Table de dispersion à 35° avec cône central à pente raide pour une distribution efficace des produits collants et humides |
| Anneau de régulation | N/A |
| Couloirs vibrants radiaux | Goulettes d'alimentation pour la salade à 10° pour faciliter le flux des produits collants |
| Bennes | Bennes à double ouverture pour le transfert rapide des produits |
| Chutes de décharge | Trémie de décharge à 60° avec barrières anti remous pour faciliter le flux et le contrôle des produits collants |
| Benne de synchronisation | Pas de benne de synchronisation incluse |
| Logiciel | Plusieurs langues disponibles, priorité de comptage, contrôle avancé du poids moyen, sortie de signal d'erreur, mode zéro nettoyage auto |

ISHIDA FRANCE
Z.I. Paris Nord 2
50 rue des Chardonnerets,
BP 67108,
95 975 Roissy Charles De
Gaulle Cedex
Tél: +33 (0)1 48 63 83 83
Fax: +33 (0)1 48 63 24 29
info@ishidaeurope.fr

ISHIDA EUROPE LIMITED
Kettles Wood Drive
Woodgate Business Park
Birmingham
B32 3DB
Royaume-Uni
Tél: +44 (0)121 607 7700
Fax: +44 (0)121 607 7888
info@ishidaeurope.com

ISHIDA RÉPUBLIQUE TCHÈQUE
Tél: +420 317 844 059
Fax: +420 317 844 052
info@ishidaeurope.cz

ISHIDA ROUMANIE
Tél: +44 (0)121 607 7700
Fax: +44 (0)121 607 7888
info@ishidaeurope.ro

ISHIDA ALLEMAGNE
Tél: +49 (0)791 945 160
Fax: +49 (0)791 945 1699
info@ishida.de

ISHIDA RUSSIE ET CEI
Tél: +7 499 272 05 36
Fax: +7 499 272 05 37
info@ishidaeurope.ru

ISHIDA MOYEN-ORIENT
Tél: +971 (0)4 299 1933
Fax: +971 (0)4 299 1955
ishida@ishida.ae

ISHIDA AFRIQUE DU SUD
Tél: +27 (0)11 976 2010
Fax: +27 (0)11 976 2012
info@ishidaeurope.com

ISHIDA PAYS-BAS
Tél: +31 (0)499 39 3675
Fax: +31 (0)499 39 1887
info@ishida.nl

ISHIDA SUISSE
Tél: +41 (0)41 799 7999
Fax: +41 (0)41 790 3927
info@ishida.ch