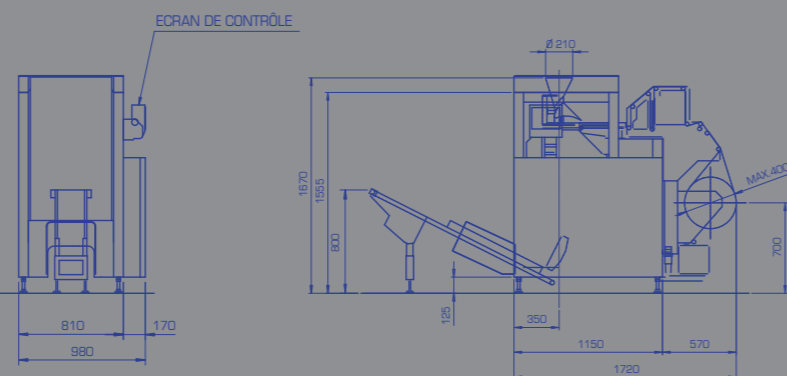
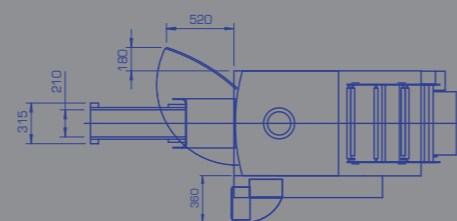


► Caractéristiques techniques

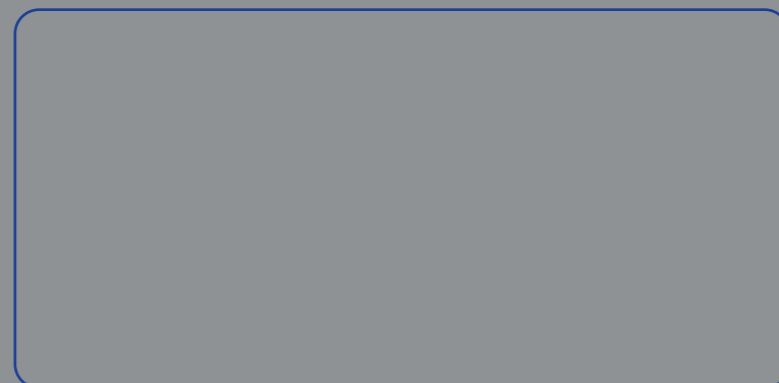
Modèle	Astro 101
Vitesse d'ensachage (maxi.)*	100 sachets/minute
Type de sachet	Coussin, soufflets
Matériaux d'emballage	Films standards, métallisés, recyclables et biodégradables
Largeur des sachets	100 mm-230 mm
Longueur des sachets	100 mm-600 mm
Fonctionnement de l'ensacheuse verticale	Intermittente
Ecran de contrôle	Ecran tactile couleur
Alimentation électrique	Triphasée, CA 380 V - 415 V, 50/60 Hz
Approvisionnement en air	0,5 Mpa
Consommation d'air	60Nl/min
Structure de la machine	IP54

Note : Caractéristiques sujettes à modification sans préavis.

(*) Selon les spécificités du produit, le poids cible, la taille des sachets et le matériau d'emballage.



Pour consulter innovations, rendez vous sur
www.ishidaeurope.fr



Ishida Europe Limited
11 Kettles Wood Drive
Woodgate Business Park
Birmingham B32 3DB
Royaume-Uni
Tél: +44 (0)121 607 7700
Fax: +44 (0)121 607 7666
info@ishidaeurope.com

Ishida République Tchèque
Tél: +420 317 844 059
Fax: +420 317 844 052
info@ishidaeurope.cz

Ishida Pays-Bas
Tél: +31 (0)499 39 3675
Fax: +31 (0)499 39 1887
info@ishida.nl

Ishida France
Tél: +33 (0)1 48 63 83 83
Fax: +33 (0)1 48 63 24 29
info@ishidaeurope.fr

Ishida Afrique du Sud
Tél: +27 (0)11 475 7725
Fax: +27 (0)11 679 1459
ishidasales@ishida.co.za

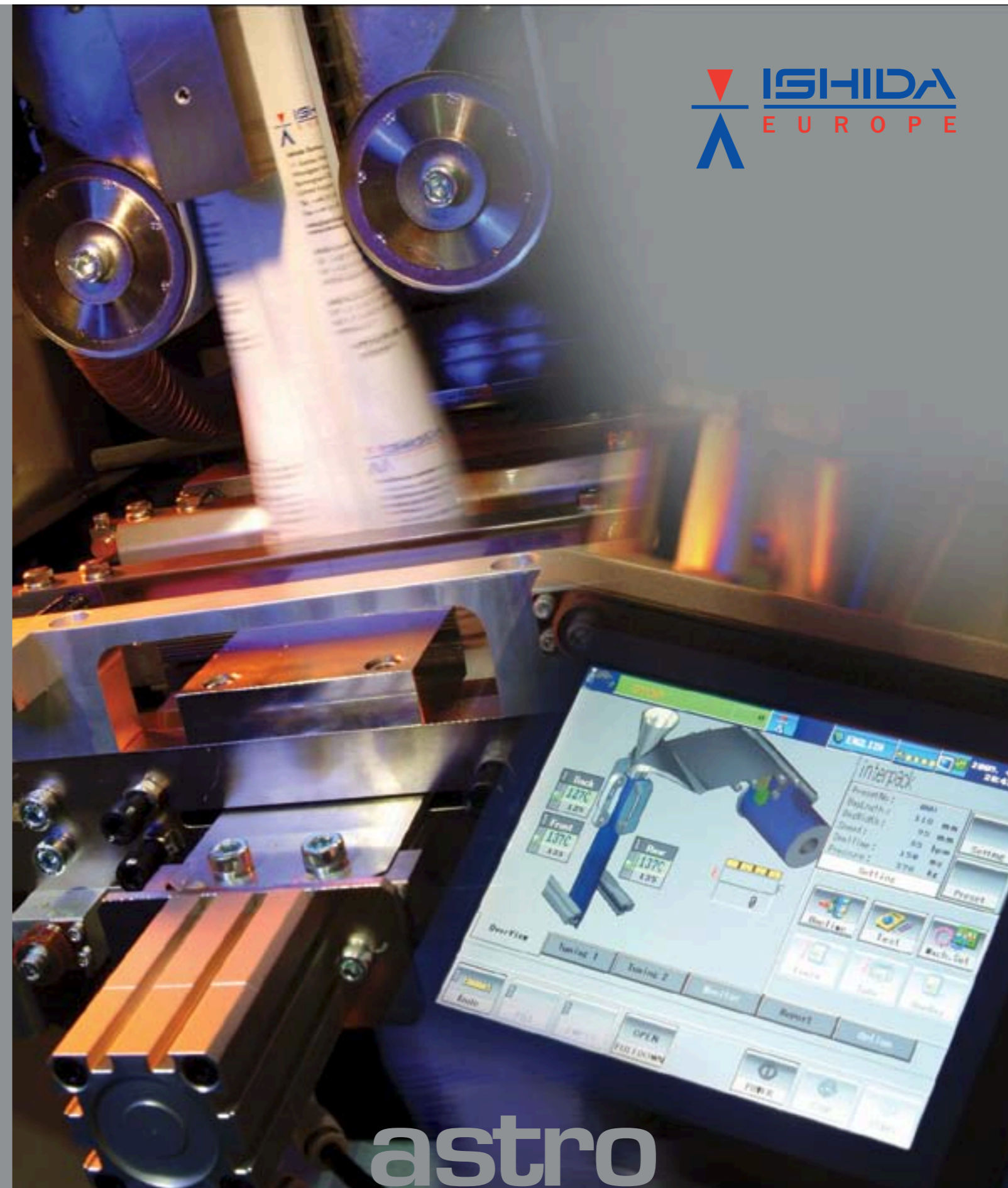
Ishida Allemagne
Tél: +49 (0)791 945 160
Fax: +49 (0)791 945 1699
info@ishida.de

Ishida Suède
Tél: +46 (0)8 556 46 730
Fax: +46 (0)8 556 46 739
info@ishida.se

Ishida Moyen-Orient
Tél: +971 (0)6 5263 501
Fax: +971 (0)6 5263 502
ishida@ishida.ae

Ishida Suisse
Tél: +41 (0)41 799 7999
Fax: +41 (0)41 790 3927
info@ishida.ch

(FR) ASTRO 11.06



astro

Astro, nouvelle référence de l'ensachage industriel de snacks



www.ishidaeurope.fr

Astro : une qualité d'emballage et de scellage homogène jusqu'à 100 sachets par minute



Economique : convient aux sachets jusqu' à 23 cm x 60 cm.

Convient aux films standards, métallisés, recyclables et biodégradables.

Système simple et rapide de changement de film et de maintenance de la machine, faible consommation d'énergie.

Conception compacte : facilité et d'intégration aux lignes existantes.

Disponible en configuration gauche, droite ou à double tube, en fonction de l'agencement de votre site de production.



1 Un système de transfert de film assurant qualité et économie

Les courroies de tirage du film sont commandées par servomoteur et aspiration pour garantir précision et régularité de longueur du sachet et économie de film.

2 Un scellage efficace

Les mâchoires de scellage sont également servomotorisées pour assurer une durée, une pression et une température de scellage optimales et homogènes. Des peignes nettoient les résidus de produits de la zone de soudure avant scellage.

3 Un système convivial, pour un minimum de temps d'arrêt

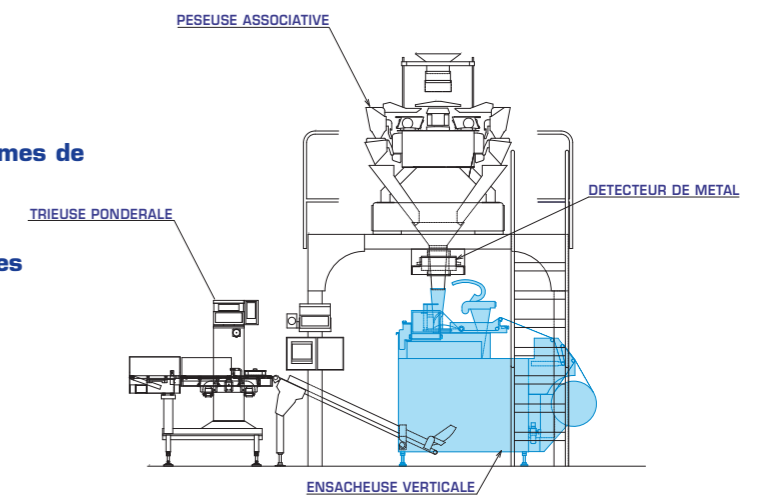
L'interface opérateur comprend une fonction d'autodiagnostic intégrée, un écran couleur tactile et un choix de sept langues. Les changements de conformateur et de film sont simples et rapides.

4 Un travail d'équipe à tout moment

Notre équipe de service technique paneuropéenne vous aidera à exploiter au mieux les performances, la fonctionnalité et la fiabilité des machines installées. Des entrepôts de pièces détachées, stratégiquement implantés en Europe, nous permettent de vous offrir un service de livraison sous 24 heures dans la plupart des cas.

Applications :

- Chips**
- Anneaux de pommes de terre**
- Tortilla chips**
- Chips aux légumes**
- Chips au maïs**
- Chips fantaisie**
- Bretzels**
- Bâtonnets salés**
- Snacks extrudés**
- Snacks frits**
- Popcorn**
- Noix**



5 Intégration avec divers équipements:

Les ensacheuses s'intègrent parfaitement avec les peseuses associatives et les trieuses pondérales pour fournir un système complet.

6 Couteau en céramique optionnel

Pour une découpe haute précision et une durée de vie utile considérablement plus longue.



Fonction de perforation optionnelle pour la production de sachets en chapelet..



astro

